

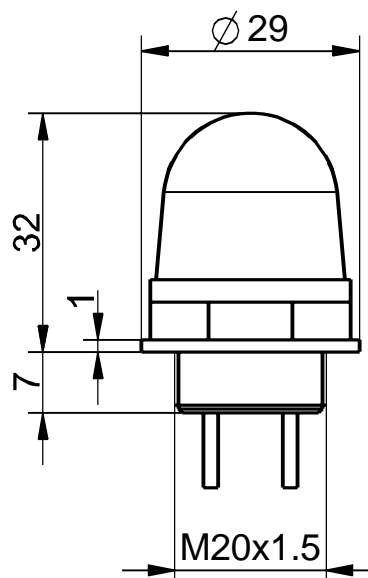


Accessori per interruttori di emergenza a fune Segnalatore luminoso Multi-LED RD 24 VDC rosso Cod. materiale: 1169219 (vecchio cod. materiale: 01.41.5105)

Caratteristiche del prodotto

- Calotta rossa
- M20 x 1,5
- 24 VDC
- Grado di protezione IP65
- Resistente a temperature da -20 °C a +50 °C

Dimensioni



Dati tecnici

Calotta

polycarbonato, antiurto, autoestinguente UL 94 V-0, rosso trasparente

Grado di protezione

IP65 (IEC/EN 60529)

Range di tensione d'esercizio nominale U_B

24 VDC $\pm 10\%$

Corrente d'esercizio nominale I_e

45 mA

Tempo di vita

max. 100.000 h

Lampada

LED

Collegamento

fili (stagnati) con capocorda

Temperatura circostante

-20 °C ... +50 °C

Filettatura

M20 x 1,5

Certificato di collaudo

cULus

Peso

18 g

Con riserva di errori e modifiche tecniche.