



Accessori per interruttori di emergenza a fune

Rotella acciaio inox

Cod. materiale: 1041765 (vecchio cod. materiale: 04.73.9102)

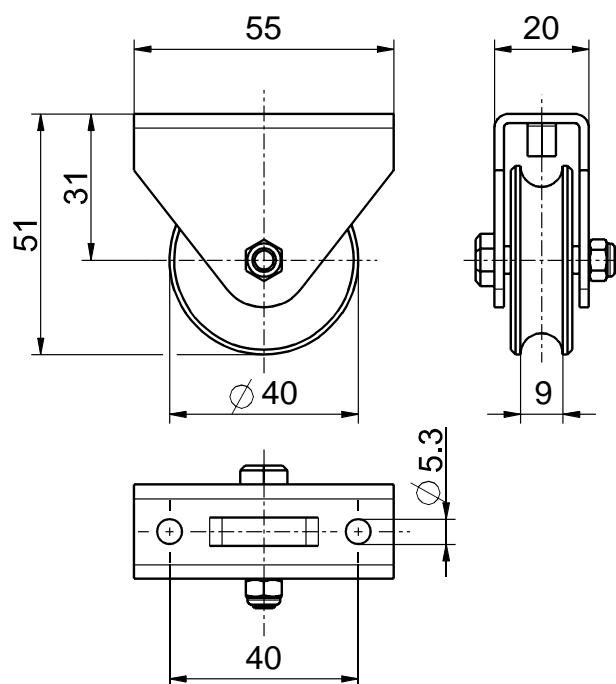
Caratteristiche del prodotto

- Per la deviazione della fune
- Rotella: poliammide

Note

- Secondo EN 13850, le pulegge possono essere montate soltanto in modo che venga rispettata la lunghezza complessiva del cavo

Dimensioni



Con riserva di errori e modifiche tecniche.