

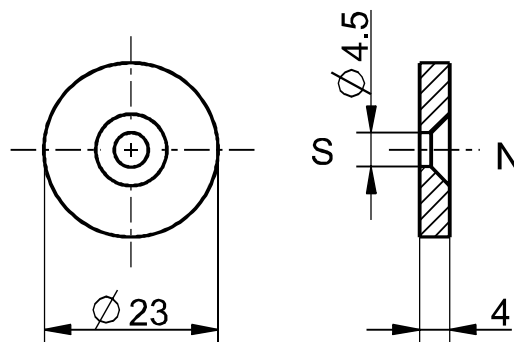


Accessori per sensori magnetici Disco magnetico 23 x 4 mm Cod. materiale: 1452242

Caratteristiche del prodotto

- Non incapsulato
- Magnete: NdFeB, nichelato
- Tipo di magnetizzazione N35
- Resistente a temperature da -60 °C a +80 °C

Dimensioni



Con riserva di errori e modifiche tecniche.