



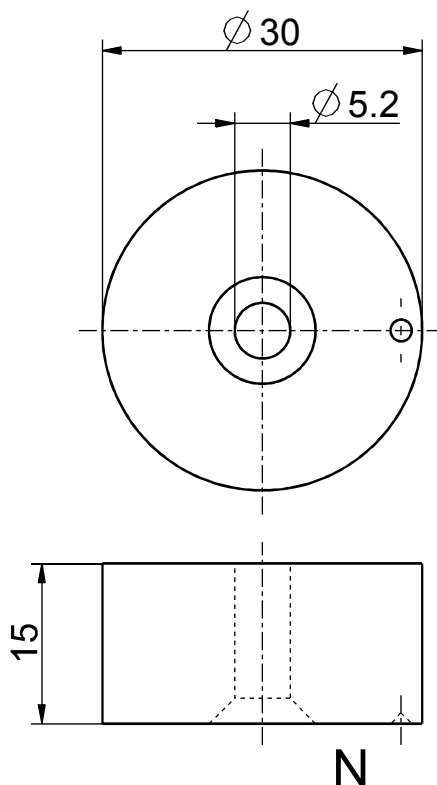
## Accessori per sensori magnetici Magnete di azionamento M 30 Niro

Cod. materiale: 1189024 (vecchio cod. materiale: 05.00.8226)

### Caratteristiche del prodotto

- Custodia: acciaio inox 1.4571
- Magnete: NdFeB
- Resistente a temperature da -60 °C a +80 °C

### Dimensioni



Con riserva di errori e modifiche tecniche.