



## Accessori per sensori magnetici

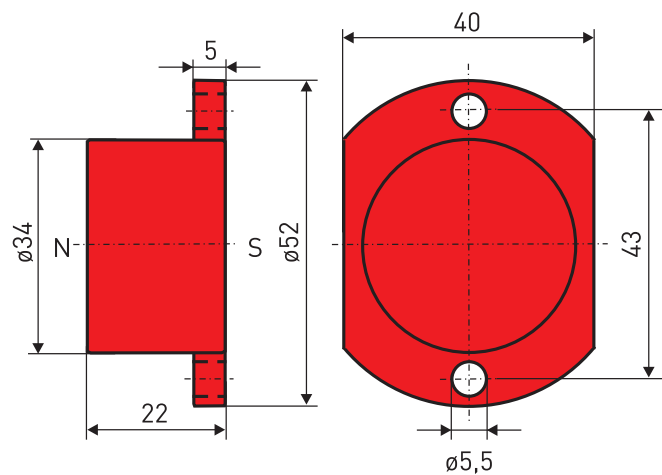
### Magnete di azionamento M 700 N

Cod. materiale: 1042612 (vecchio cod. materiale: 05.00.8204)

#### Caratteristiche del prodotto

- Custodia in termoplastica poliammide 6.6, rosso S
- Magnete: Ferrite di bario
- Resistente a temperature da -40 °C a +80 °C

#### Dimensioni



Con riserva di errori e modifiche tecniche.