



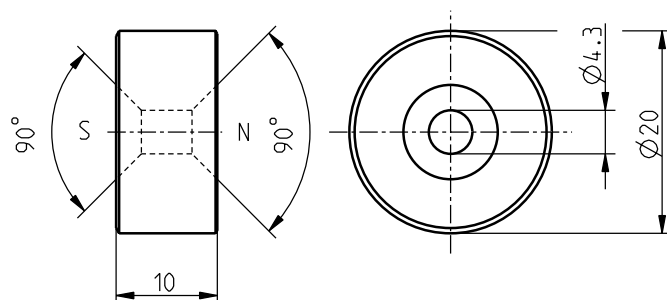
## Accessori per sensori magnetici Magnete di azionamento M 200 UB

Cod. materiale: 1033975 (vecchio cod. materiale: 01.24.0019)

### Caratteristiche del prodotto

- Abbassamento su entrambi i lati
- Non incapsulato
- Magnete: Ferrite di bario
- Resistente a temperature da -40 °C a +150 °C

### Dimensioni



Con riserva di errori e modifiche tecniche.