



Accessori per sensori magnetici

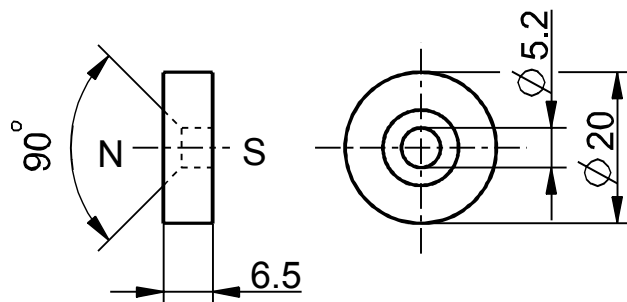
Magnete di azionamento M 100 NU

Cod. materiale: 1033966 (vecchio cod. materiale: 01.24.0005)

Caratteristiche del prodotto

- Non incapsulato
- Magnete: Ferrite di bario
- Resistente a temperature da -40 °C a +150 °C

Dimensioni



Con riserva di errori e modifiche tecniche.