



Accessori per Ex HS Si 4

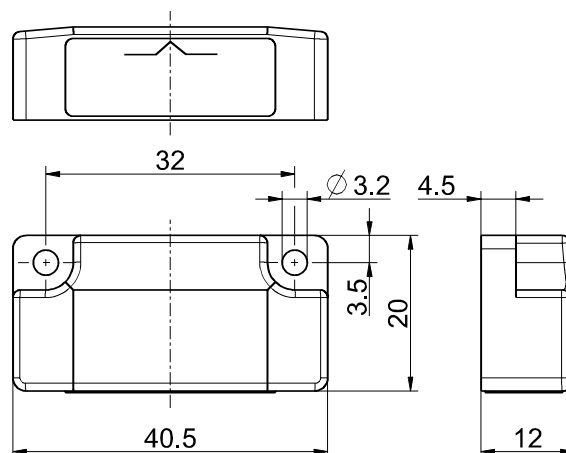
Magnete di azionamento codificato Ex MC 4/90°

Cod. materiale: 1184680 (vecchio cod. materiale: 05.00.8229)

Caratteristiche del prodotto

- Azionatore per Ex HS Si 4
- Custodia: termoplastica rinforzata con fibra di vetro, autoestingente
- Magnete: NdFeB
- Resistente a temperature da -20 °C a +70 °C
- Spostare l' azionatore di 90° per fissare il sensore

Dimensioni



Montaggio



Con riserva di errori e modifiche tecniche.