



## Accessori per Ex AZM 415 / Ex AZP 415

### Azionatore AZM 415-B30-03

Cod. materiale: 1172017 (vecchio cod. materiale: 01.08.0182)

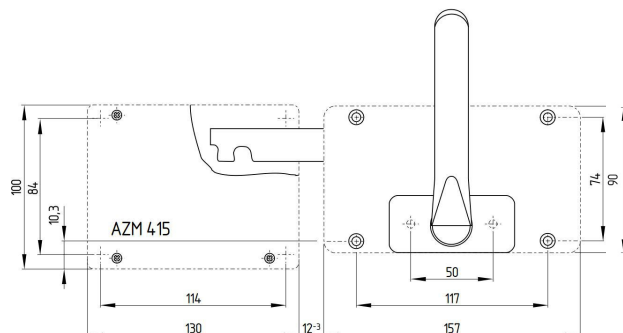
#### Caratteristiche del prodotto

- Idoneo per tutti i dispositivi di sicurezza
- Non è necessario osservare un raggio di oscillazione
- Non sono necessari ulteriori maniglie o leve sul dispositivo di sicurezza
- Maniglia di azionamento a scatto
- Forze di recisione 25.000 N
- Pinza di bloccaggio SZ 415-1 oppure SZ 415-2 contro chiusura accidentale disponibile
- Spessore porta sino a max. 100 mm
- Per viti per il fissaggio M6

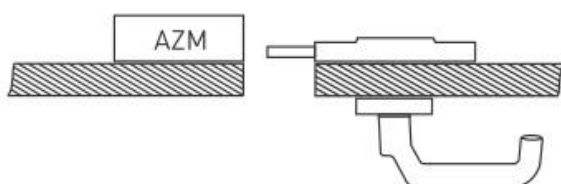
#### Note

- Per battuta della porta a destra
- Azionatore montato all'interno, vedere parti contrassegnate in giallo nel disegno

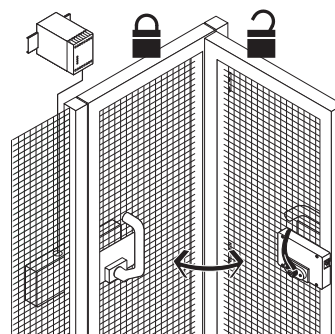
#### Dimensioni



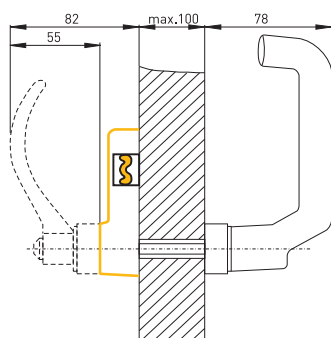
#### Montaggio AZM 415-B30-03



#### Azionatore AZM 415-B30



#### Azionatore montato internamente



Con riserva di errori e modifiche tecniche.