



Accessori per Ex AZM 415 / Ex AZP 415

Azionatore AZM 415-B30-01

Cod. materiale: 1184310 (vecchio cod. materiale: 01.08.0319)

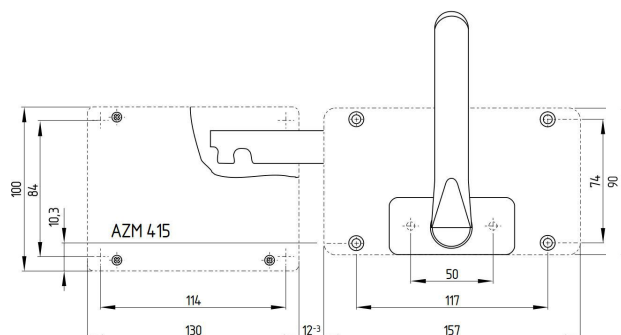
Caratteristiche del prodotto

- Idoneo per tutti i dispositivi di sicurezza
- Non è necessario osservare un raggio di oscillazione
- Non sono necessari ulteriori maniglie o leve sul dispositivo di sicurezza
- Maniglia di azionamento a scatto
- Maniglia antipanico per l'apertura del dispositivo di sicurezza all'interno della zona di pericolo: 1. premere il pulsante, 2. girare la maniglia antipanico
- Forze di recisione 25.000 N
- Pinza di bloccaggio SZ 415-1 oppure SZ 415-2 contro chiusura accidentale disponibile
- Spessore porta sino a max. 100 mm
- Per viti per il fissaggio M6

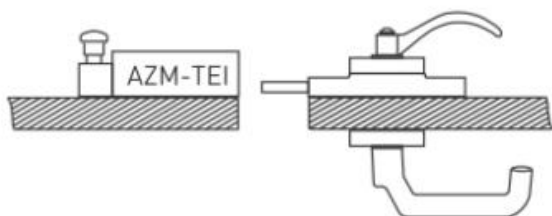
Note

- Con maniglia antipanico per porte con battuta a destra
- Azionatore montato all'interno, vedere parti contrassegnate in giallo nel disegno
- Da utilizzare soltanto insieme a Ex AZM 415 TEI

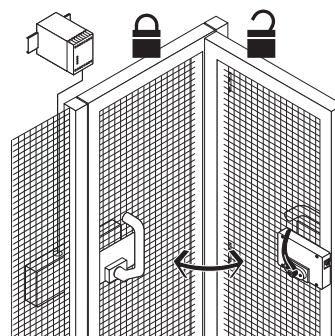
Dimensioni



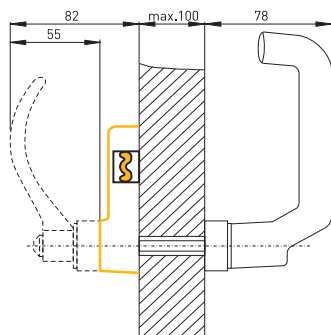
Montaggio AZM 415-B30-01



Azionatore AZM 415-B30



Azionatore montato internamente



Con riserva di errori e modifiche tecniche.