



## Accessori per Ex AZM 415 / Ex AZP 415

### Azionatore flessibile AZM 415-B3

Cod. materiale: 1171892 (vecchio cod. materiale: 01.08.0177)

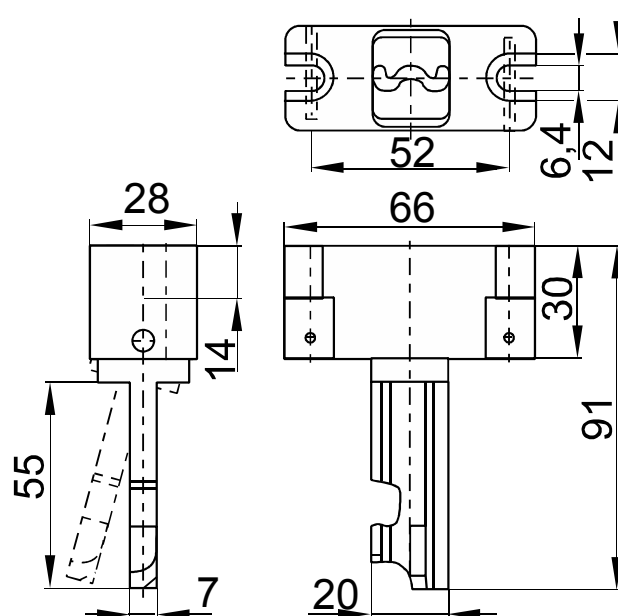
#### Caratteristiche del prodotto

- Particolarmente adatto per porte scorrevoli e girevoli
- Per raggi di azionamento molto piccoli tramite il lato stretto dell'azionatore
- Raggio regolabile con chiave a brugola

#### Note

- La rimozione dell'azionatore può essere evitata tramite l'installazione di perni negli appositi fori.
- La distanza tra la flangia dell'azionatore e la custodia dell'interruttore deve essere inferiore a 3 mm quando l'azionatore è inserito

#### Dimensioni



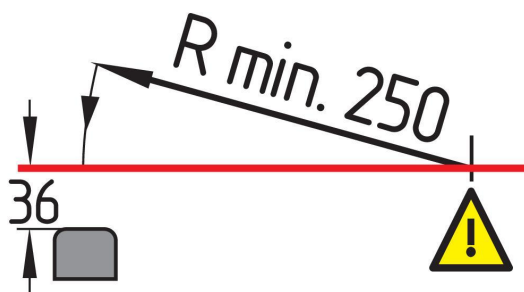
#### Dati tecnici

Forza di recisione  
25.000 N

Raggio di azionamento  
min. 250 mm

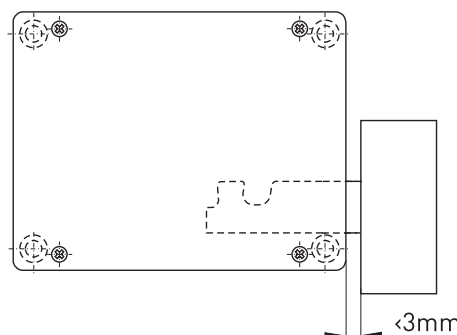
Peso  
165 g

#### Raggio di azionamento



Attenzione! 36 mm si riferisce alla superficie della custodia e non all'azionatore inserito!

#### Distanza tra azionatore/custodia



Con riserva di errori e modifiche tecniche.



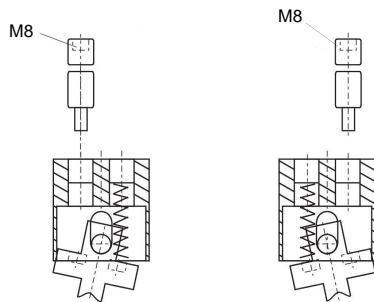
Accessori per Ex AZM 415 / Ex AZP 415

Azionatore flessibile AZM 415-B3

Cod. materiale: 1171892 (vecchio cod. materiale: 01.08.0177)

## Regolazione

---



Con riserva di errori e modifiche tecniche.