



Accessori per Ex AZM 415 / Ex AZP 415

Azionatore flessibile AZM 415-B2

Cod. materiale: 1171890 (vecchio cod. materiale: 01.08.0176)

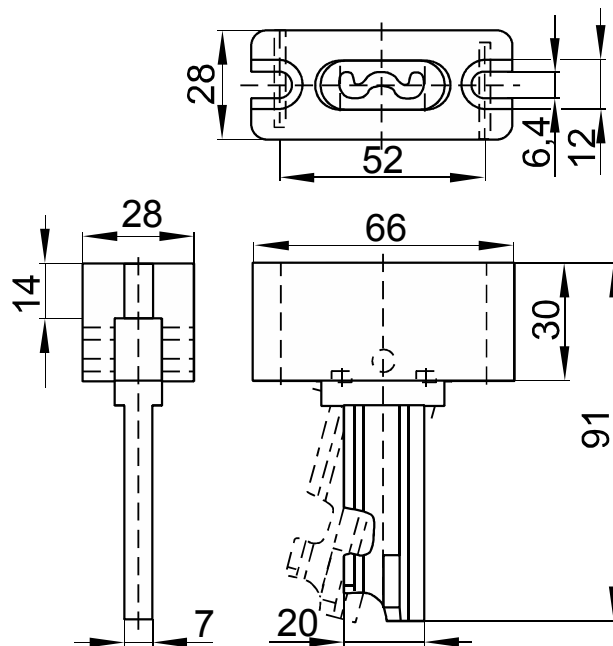
Caratteristiche del prodotto

- Particolarmente adatto per porte scorrevoli e girevoli
- Per raggi di azionamento molto piccoli tramite il lato largo dell'azionatore
- Raggio regolabile con chiave a brugola

Note

- La rimozione dell'azionatore può essere evitata tramite l'installazione di perni negli appositi fori.
- La distanza tra la flangia dell'azionatore e la custodia dell'interruttore deve essere inferiore a 3 mm quando l'azionatore è inserito

Dimensioni



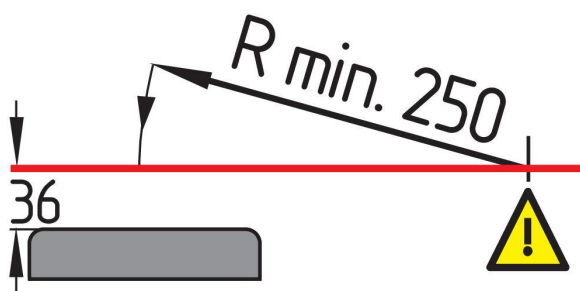
Dati tecnici

Forza di recisione
25.000 N

Peso
160 g

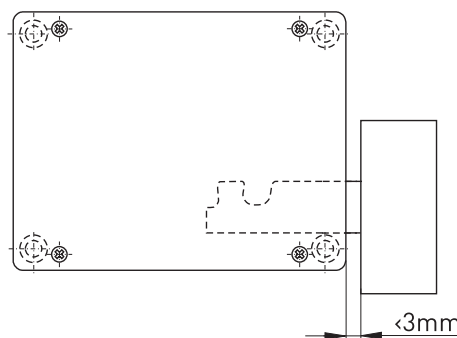
Raggio di azionamento
min. 250 mm

Raggio di azionamento



Attenzione! 36 mm si riferisce alla superficie della custodia e non all'azionatore inserito!

Distanza tra azionatore/custodia



Con riserva di errori e modifiche tecniche.

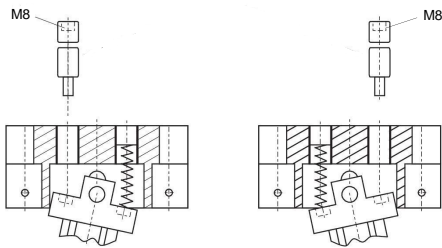


Accessori per Ex AZM 415 / Ex AZP 415

Azionatore flessibile AZM 415-B2

Cod. materiale: 1171890 (vecchio cod. materiale: 01.08.0176)

Regolazione



Con riserva di errori e modifiche tecniche.