



Accessori per Ex AZ 16

Pinza di bloccaggio SZ 16/335

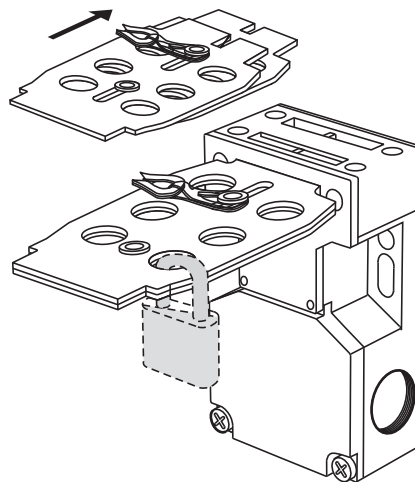
Cod. materiale: 1170535 (vecchio cod. materiale: 01.08.0155)

Caratteristiche del prodotto



- Per la protezione da chiusura involontaria, per es. lavori di montaggio, mediante l'impedimento dell'azionamento dell'interruttore
- Per impianti ampi difficilmente controllabili
- Montaggio di max. 6 lucchetti
- Fissaggio della pinza di bloccaggio possibile con una catena

Dimensioni



Con riserva di errori e modifiche tecniche.