



## Accessori per ST 14 / Ex ST 14

### Azionatore angolare ST 14-B5

Cod. materiale: 1040841 (vecchio cod. materiale: 04.14.8202)

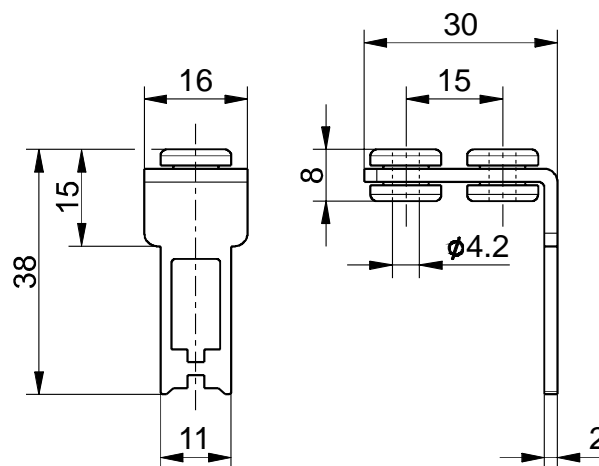
#### Caratteristiche del prodotto

- Sospensione di gomma compensa vibrazioni su porte di sicurezza
- Idoneo per dispositivi di sicurezza girevoli
- Acciaio inox 1.4301
- Raggio di azionamento con dispositivi di sicurezza girevoli:  
spostamento assiale  $x = 15$  mm;  
 $a = \text{min. } 500$  mm,  $b = \text{min. } 1000$  mm  
spostamento assiale  $x = 0$  mm;  
 $a = \text{min. } 250$  mm,  $b = \text{min. } 600$  mm

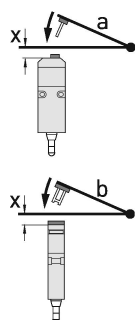
#### Note

- 1 tappo per fessure è incluso nella fornitura

#### Dimensioni



#### Raggi di azionamento



L'asse del cardine deve essere  $x$  mm al di sopra del bordo superiore dell'interruttore di sicurezza e deve essere sullo stesso piano.  
 $a$  = Raggio di azionamento rispetto al piano dell'azionatore  
 $b$  = Raggio di azionamento in linea con il piano dell'azionatore  
 $x$  = Disallineamento assiale

Attenzione!  $x$  si riferisce alla superficie della custodia e non all'azionatore inserito!

Con riserva di errori e modifiche tecniche.