



Accessori per ST 14 / Ex ST 14

Azionatore flessibile ST 14-B3

Cod. materiale: 1040842 (vecchio cod. materiale: 04.14.8203)

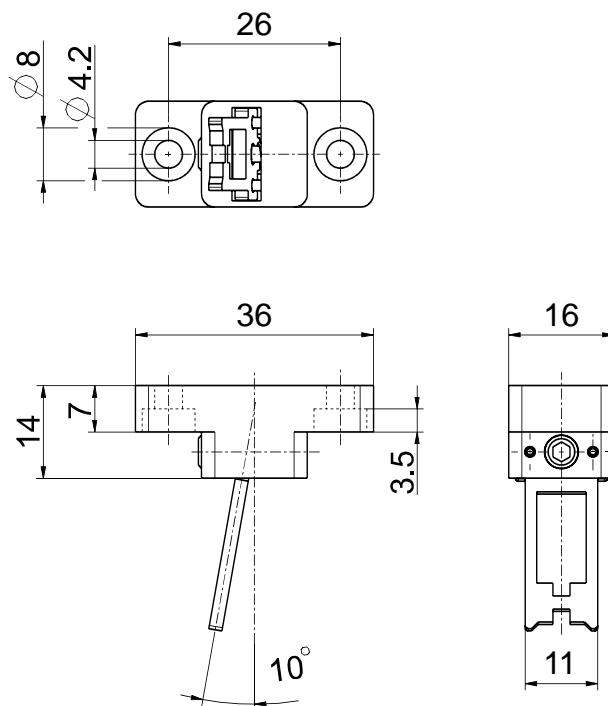
Caratteristiche del prodotto

- Particolarmente adatto per dispositivi di sicurezza girevoli
- Acciaio inox 1.4301
- Raggio di azionamento con dispositivi di sicurezza girevoli:
spostamento assiale $x = 14$ mm; $a = \text{min. } 90$ mm
spostamento assiale $x = 0$ mm; $a = \text{min. } 50$ mm

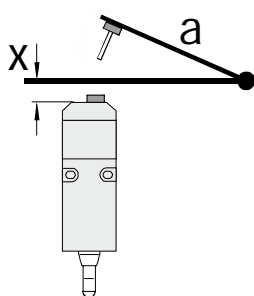
Note

- 1 tappo per fessure è incluso nella fornitura

Dimensioni



Raggio di azionamento lato stretto



L'asse del cardine deve essere x mm al di sopra del bordo superiore dell'interruttore di sicurezza e deve essere sullo stesso piano.
 a = Raggio di azionamento rispetto al piano dell'azionatore
 x = Disallineamento assiale

Attenzione! x si riferisce alla superficie della custodia e non all'azionatore inserito!

Con riserva di errori e modifiche tecniche.