



Accessoires pour arrêts d'urgence à câble

Poulie de renvoi Inox

Code-article: 1041765 (ancien code-article: 04.73.9102)

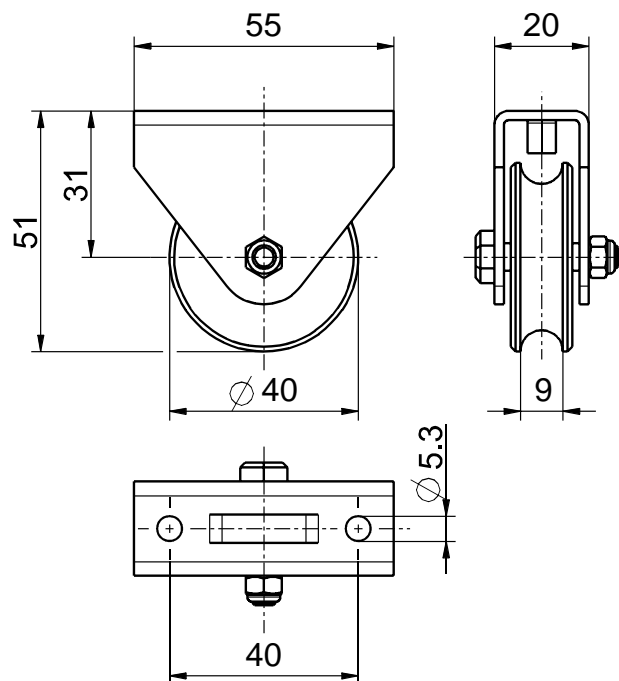
Caractéristiques du produit

- Pour le renvoi du câble de traction
- Rouleau: polyamide

Notes

- Selon EN 13850, des poulies de renvoi ne doivent être utilisées que si la longueur complète est visible

Encombres



Sous réserve d'erreur ou de modification technique.