



Aimants d'actionnement pour capteurs magnétiques

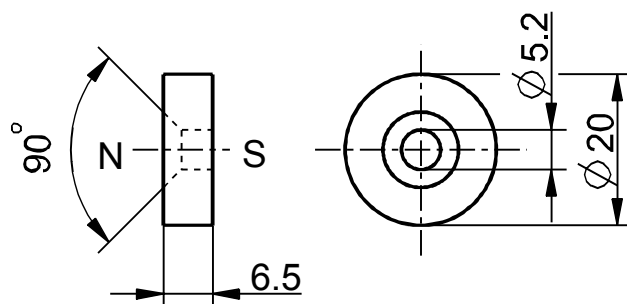
Aimant d'actionnement M 100 NU

Code-article: 1033966 (ancien code-article: 01.24.0005)

Caractéristiques du produit

- Non encapsulé
- Aimant: Ferrite Barium
- Résistant aux températures de -40 °C jusqu'à +150 °C

Encombres



Sous réserve d'erreur ou de modification technique.