



## Accessoires pour Ex AZM 415 / Ex AZP 415

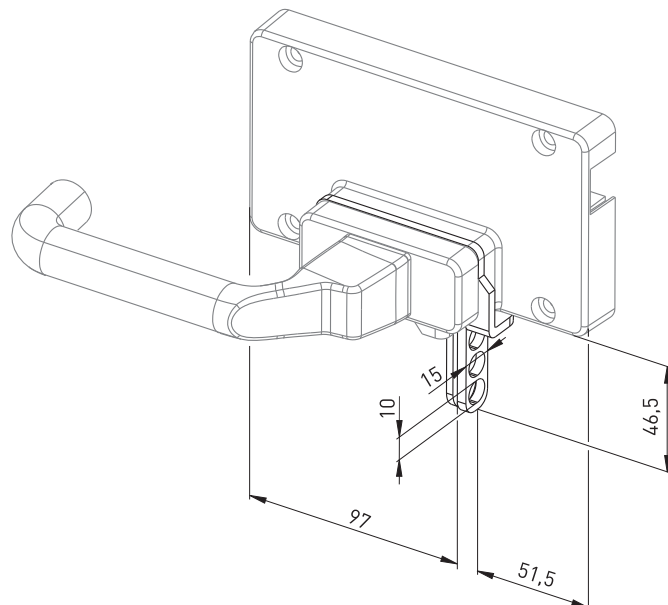
### Dispositif de mise en consignation SZ 415-1

Code-article: 1187200 (ancien code-article: 01.08.0421)

#### Caractéristiques du produit

- Pour actionneur AZM 415-B30-01, -03, -06 et -08
- Protection contre la fermeture involontaire, par exemple lors de travaux d'entretien, par blocage de l'actionneur
- Approprié pour montage dans et hors de la zone dangereuse

#### Encombremments



Sous réserve d'erreur ou de modification technique.