

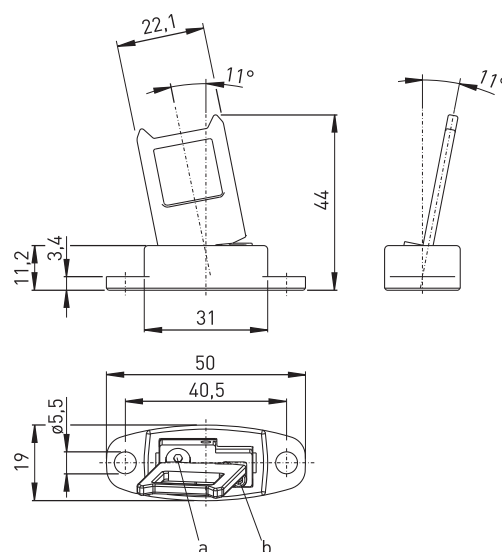


## Accessoires pour Ex 355 AZ Actionneur flexible AZ 335/355-B6 Code-article: 1170540 (ancien code-article: 01.08.0159)

### Caractéristiques du produit

- Particulièrement adapté pour protecteurs pivotants
- Rayon ajustable, min. 100 mm, avec clé six pans (a ou b)

### Encombres

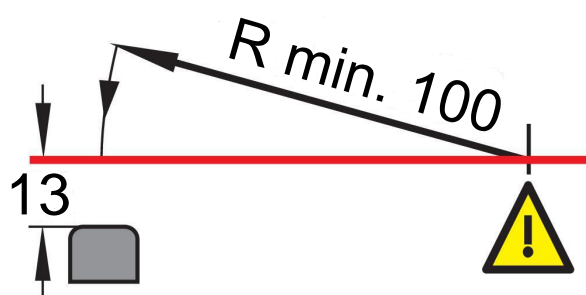


### Données techniques

Rayon d'actionnement  
min. 100 mm

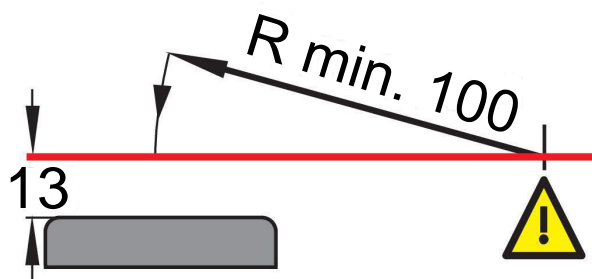
Poids  
41 g

### Rayon d'actionnement côté étroit



Attention! La mesure 13 mm doit se référer à la surface du boîtier et non à l'actionneur rentré!

### Rayon d'actionnement côté large



Attention! La mesure 13 mm doit se référer à la surface du boîtier et non à l'actionneur rentré!

Sous réserve d'erreur ou de modification technique.