



Accessoires pour ST 14 / Ex ST 14 Actionneur flexible ST 14-B3

Code-article: 1040842 (ancien code-article: 04.14.8203)

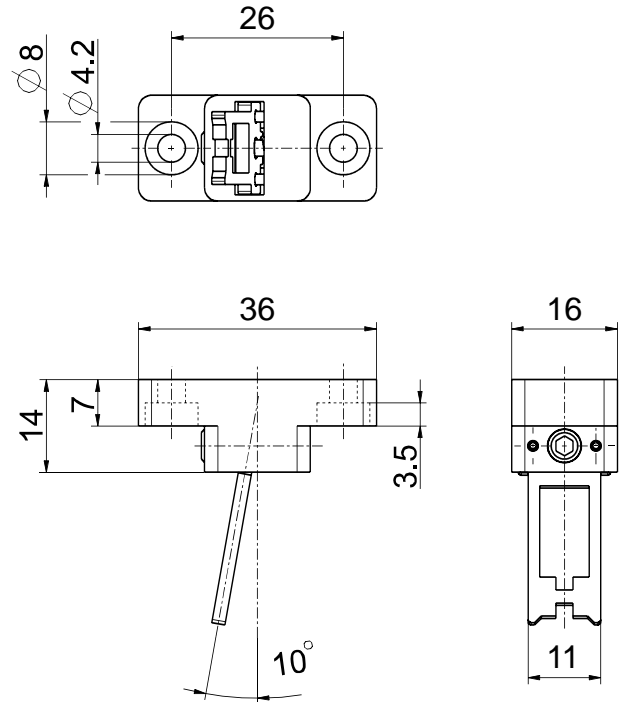
Caractéristiques du produit

- Particulièrement adapté pour protecteurs pivotants
- Acier inoxydable 1.4301
- Rayon d'actionnement pour protecteurs pivotants:
décalage axial $x = 14$ mm; $a = \text{min. } 90$ mm
décalage axial $x = 0$ mm; $a = \text{min. } 50$ mm

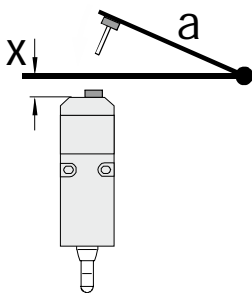
Notes

- 1 bouche-fente compris dans la livraison

Encombres



Actuating radius narrow edge



Le centre de rotation de la charnière doit être 30 mm plus haut que le bord supérieur de l'interrupteur de sécurité en formant un plan.

a = Rayon d'actionnement sur le côté étroit de l'actionneur
 x = Désalignement axial

Attention! La mesure x doit se référer à la surface du boîtier et non à l'actionneur rentré!

Sous réserve d'erreur ou de modification technique.