



Juntas y bisagras para interruptores de bisagra

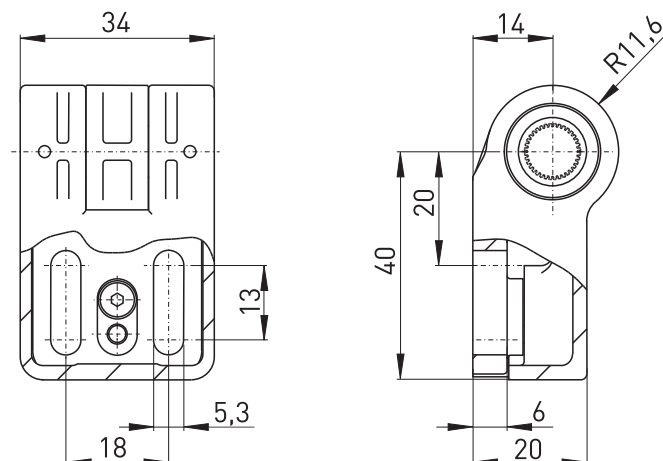
Bisagra ajustable L

N.º de material: 1169836 (antiguo n.º de mat.: 01.08.0147)

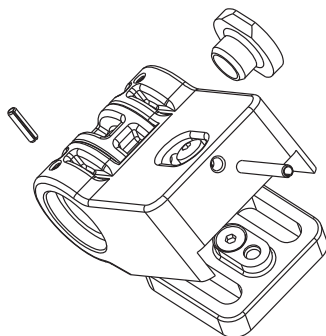
Características del producto

- Apto para ES 98 SB-10mm, Ex 98 SB-10mm y Ex 355 V10S
- Incluidos pasadores de sujeción, 1 tapón ciego y dos tornillos M5 x 20 conforme a ISO 7380

Dibujo de medidas



Bisagra ajustable L



Salvo errores y modificaciones técnicas.