

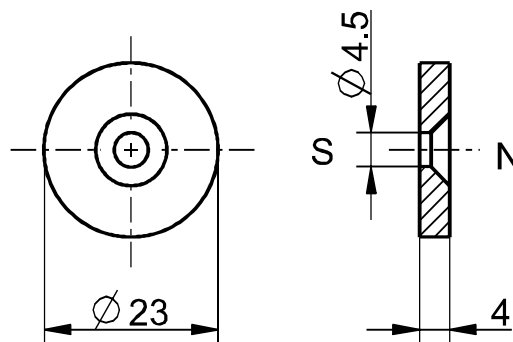


Imanes de accionamiento para sensores magnéticos Disco magnético 23 x 4 mm N.º de material: 1452242

Características del producto

- No encapsulado
- Imán: NdFeB, niquelado
- Magnetización N35
- Resistente a temperaturas desde -60 °C hasta +80 °C

Dibujo de medidas



Salvo errores y modificaciones técnicas.