



## Imanes de accionamiento para sensores magnéticos

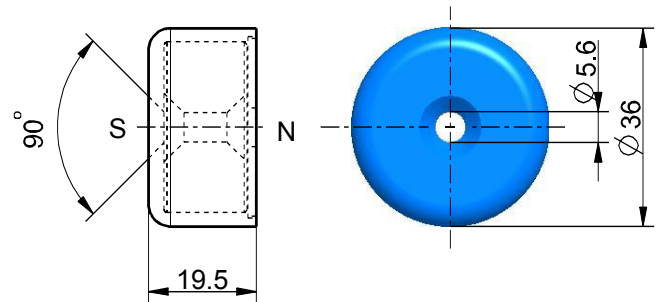
### Imán de accionamiento M 300 S

N.º de material: 1042618 (antiguo n.º de mat.: 05.00.8210)

#### Características del producto

- Carcasa de plástico poliamida 6.6, azul S
- Imán: Ferrita de bario
- Resistente a temperaturas desde -40 °C hasta +80 °C

#### Dibujo de medidas



Salvo errores y modificaciones técnicas.