



Accesorios para Ex HS Si 4

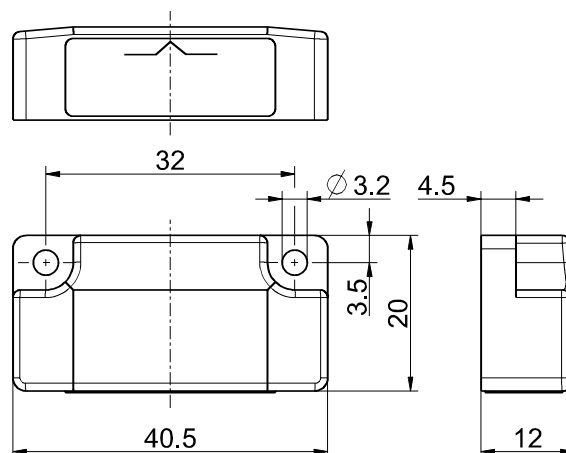
Imán de accionamiento codificado Ex MC 4/90°

N.º de material: 1184680 (antiguo n.º de mat.: 05.00.8229)

Características del producto

- Accionador para Ex HS Si 4
- Carcasa: termoplástico reforzado con fibra de vidrio, autoextinguible
- Imán: NdFeB
- Resistente a temperaturas desde -20 °C hasta +70 °C
- Accionador desplazado 90° fijado al sensor

Dibujo de medidas



Posición de montaje



Salvo errores y modificaciones técnicas.