



## Accesorios para Ex AZM 415 / Ex AZP 415

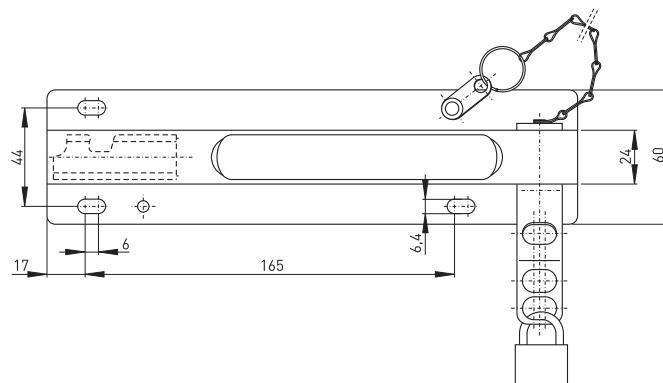
### Pinza de bloqueo SZ 415-B4pS

N.º de material: 1181419 (antiguo n.º de mat.: 01.08.0275)

#### Características del producto

- Para accionador AZM 415-B4pS
- Para la protección contra el cierre accidental, p. ej., en trabajos de montaje para evitar el accionamiento del interruptor
- Con cadena para la fijación al accionador, longitud de cadena 500 mm

#### Dibujo de medidas



Salvo errores y modificaciones técnicas.