



## Accesorios para Ex AZM 415 / Ex AZP 415

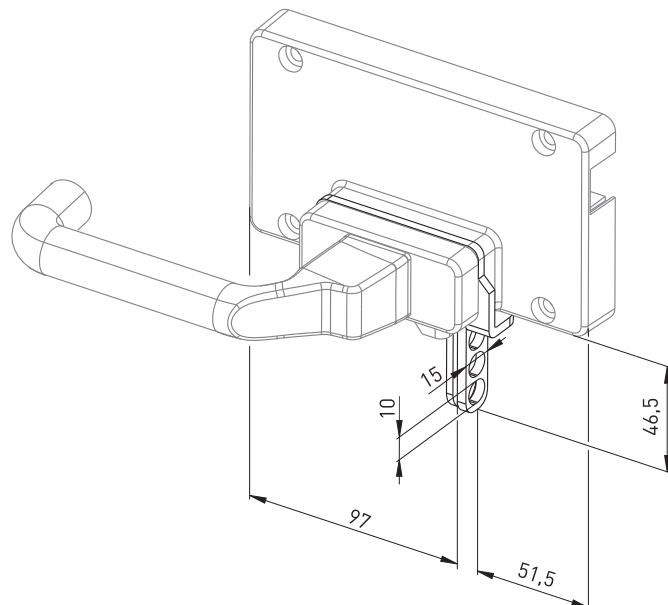
### Pinza de bloqueo SZ 415-2

N.º de material: 1187201 (antiguo n.º de mat.: 01.08.0422)

#### Características del producto

- Para accionador AZM 415-B30-02, -04, -05 y -07
- Para la protección contra el cierre accidental, p. ej., en trabajos de montaje para evitar el accionamiento del interruptor
- Apto para montaje dentro y fuera de la zona de peligro
- Se representa la versión SZ 415-1, la versión SZ 415-2 es invertida

#### Dibujo de medidas



Salvo errores y modificaciones técnicas.