



Accesorios para Ex AZM 415 / Ex AZP 415

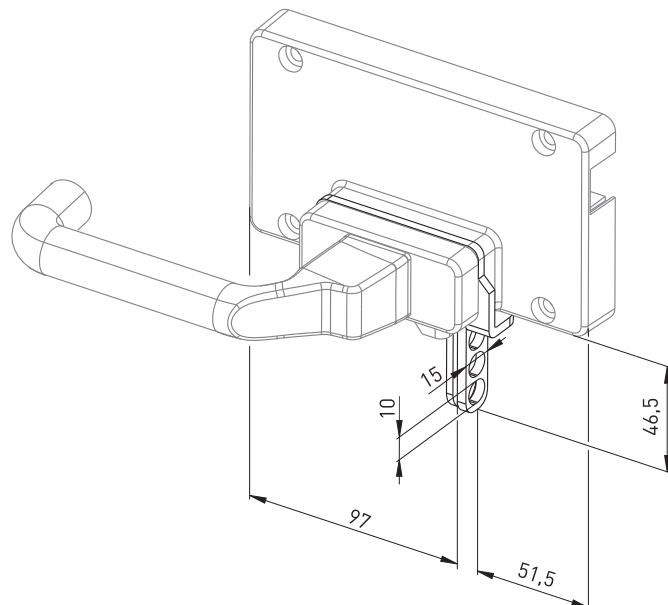
Pinza de bloqueo SZ 415-1

N.º de material: 1187200 (antiguo n.º de mat.: 01.08.0421)

Características del producto

- Para accionador AZM 415-B30-01, -03, -06 y -08
- Para la protección contra el cierre accidental, p. ej., en trabajos de montaje para evitar el accionamiento del interruptor
- Apto para montaje dentro y fuera de la zona de peligro

Dibujo de medidas



Salvo errores y modificaciones técnicas.