



Accesorios para Ex AZM 415 / Ex AZP 415

Accionador AZM 415-B30-05

N.º de material: 1186090 (antiguo n.º de mat.: 01.08.0385)

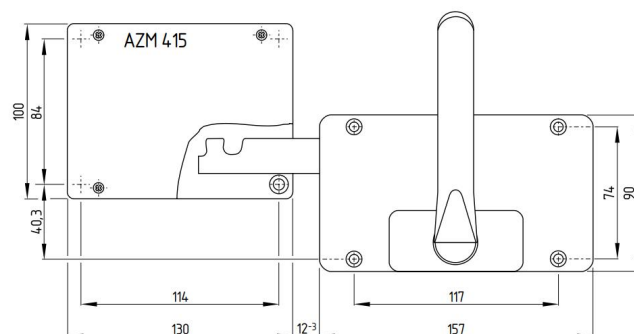
Características del producto

- Para todos los dispositivos de protección
- No es necesario observar un radio de giro
- No se requieren más empuñaduras/palancas en el dispositivo de protección
- Empuñadura de accionamiento con enclavamiento
- Empuñadura de pánico para abrir el dispositivo de protección dentro de la zona de peligro: 1. Pulsar el pulsador, 2. Girar la empuñadura de pánico
- Fuerzas de cizallamiento 25.000 N
- Pinza de bloqueo SZ 415-1 o SZ 415-2 contra el cierre accidental suministrable
- Espesor de puerta hasta máx. 100 mm
- Para tornillos de fijación M6

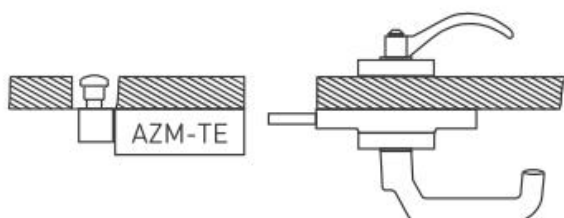
Notas

- Para tope de puerta derecho
- Montaje de accionador exterior, véase la marca amarilla en el dibujo
- El uso solo es posible con Ex AZM 415 TE

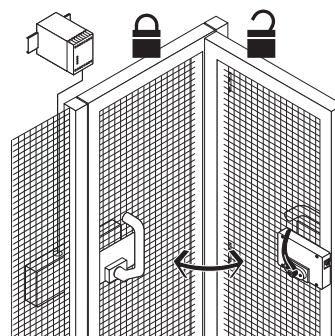
Dibujo de medidas



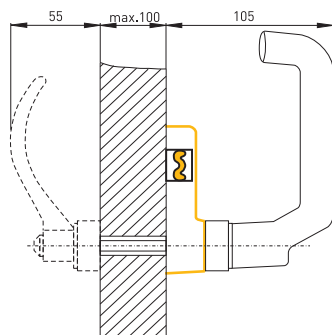
Montaje AZM 415-B30-05



Accionador AZM 415-B30



Montaje de accionador exterior



Salvo errores y modificaciones técnicas.