



Accesorios para Ex AZM 415 / Ex AZP 415

Accionador AZM 415-B30-03

N.º de material: 1172017 (antiguo n.º de mat.: 01.08.0182)

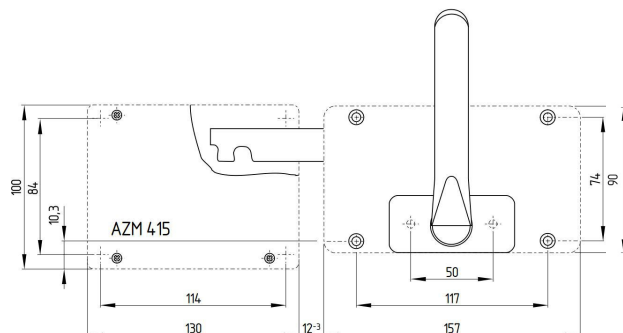
Características del producto

- Para todos los dispositivos de protección
- No es necesario observar un radio de giro
- No se requieren más empuñaduras/palancas en el dispositivo de protección
- Empuñadura de accionamiento con enclavamiento
- Fuerzas de cizallamiento 25.000 N
- Pinza de bloqueo SZ 415-1 o SZ 415-2 contra el cierre accidental suministrable
- Espesor de puerta hasta máx. 100 mm
- Para tornillos de fijación M6

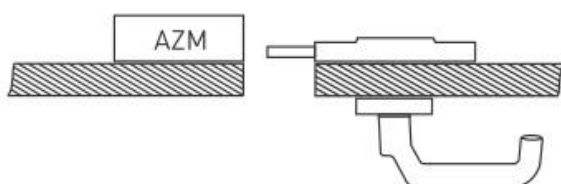
Notas

- Para tope de puerta derecho
- Montaje de accionador interior, véase la marca amarilla en el dibujo

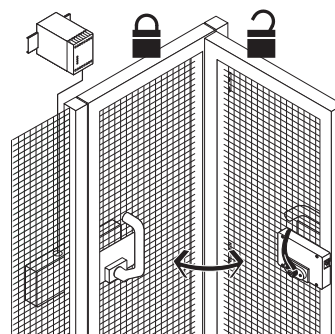
Dibujo de medidas



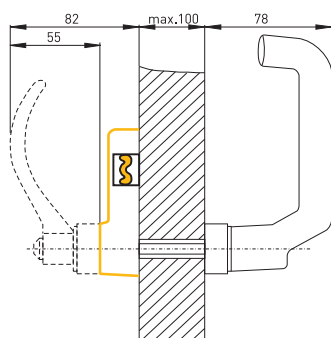
Montaje AZM 415-B30-03



Accionador AZM 415-B30



Montaje de accionador interior



Salvo errores y modificaciones técnicas.