



Accesorios para Ex AZ 16

Pinza de bloqueo SZ 16/335

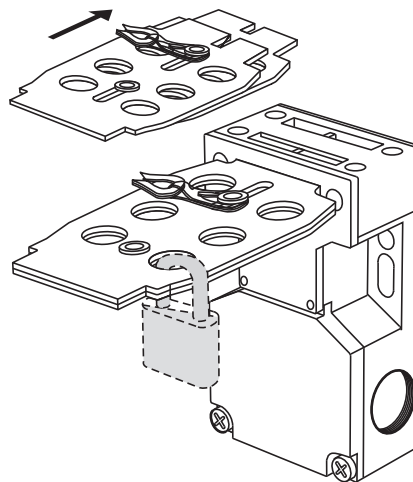
N.º de material: 1170535 (antiguo n.º de mat.: 01.08.0155)

Características del producto



- Para la protección contra el cierre accidental, p. ej., en trabajos de montaje para evitar el accionamiento del interruptor
- Para instalaciones de poca visibilidad
- Colocación de 6 candados como máximo
- Fijación de la pinza de bloqueo posible con una cadena

Dibujo de medidas



Salvo errores y modificaciones técnicas.