



## Accesorios para ST 14 / Ex ST 14 Accionador flexible ST 14-B3

N.º de material: 1040842 (antiguo n.º de mat.: 04.14.8203)

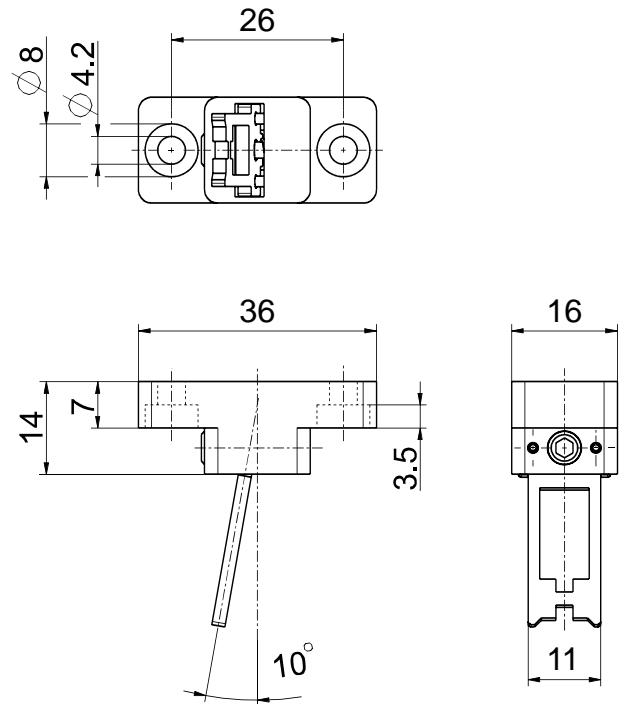
### Características del producto

- Especialmente indicados para dispositivos de protección giratorios
- Acero inoxidable 1.4301
- Radio de accionamiento con dispositivos de protección giratorios:  
desplazamiento axial  $x = 14 \text{ mm}$ ;  $a = \text{mín. } 90 \text{ mm}$   
desplazamiento axial  $x = 0 \text{ mm}$ ;  $a = \text{mín. } 50 \text{ mm}$

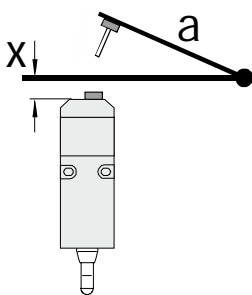
### Notas

- 1 cubierta de protección de rendijas es incluida en el suministro

### Dibujo de medidas



### Actuating radius narrow edge



El punto de rotación de la bisagra y el borde superior del interruptor de seguridad más  $x \text{ mm}$  deben formar un plano.  
 $a =$  radio de accionamiento sobre el lado estrecho del accionador  
 $x =$  desplazamiento axial

¡Atención! ¡La medida  $x$  debe hacer referencia a la superficie de la carcasa y no al accionador introducido!

Salvo errores y modificaciones técnicas.