

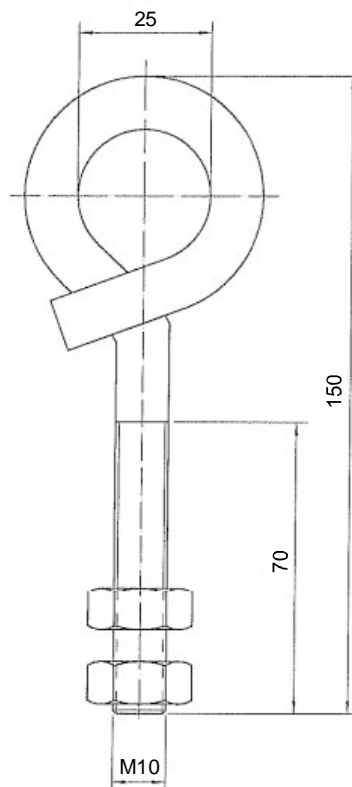


## Accesorios para interruptores de emergencia accionados por cable Tornillo de armella M10 x 150 con 2 tuercas N.º de material: 1461640

### Características del producto

- Tipo 18E
- Acero cincado
- 2 tuercas hexagonales incluidas en el suministro

### Dibujo de medidas



Salvo errores y modificaciones técnicas.