

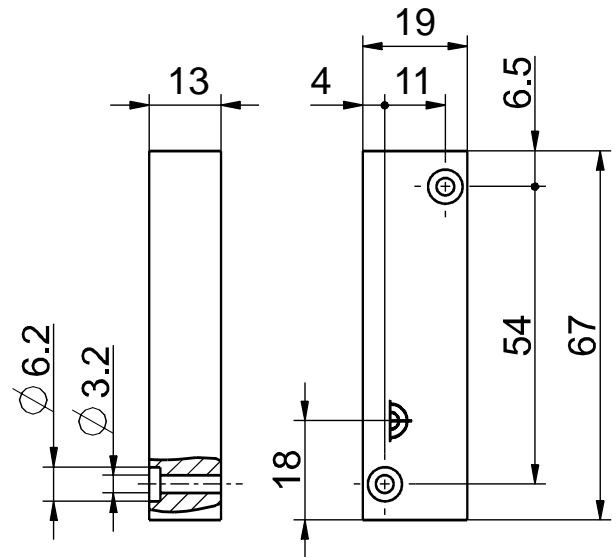


## Zubehör für Magnetsensoren Betätigungsmagnet Ex M 2580 r-F-Niro Mat.-Nr.: 1441455

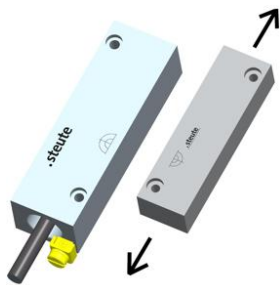
### Produktmerkmale

- Ex-Zone 1 und 21
- Temperaturbeständig von -40 °C bis +140 °C
- Hohe Schutzart IP68
- Edelstahlgehäuse
- Magnet: NdFeB, vernickelt
- Nur geeignet für Ex RC 2580 1Wr
- Frontseitige Betätigung "F"

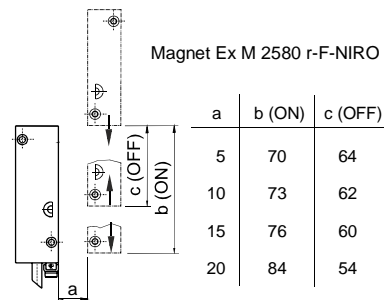
### Maßzeichnung



### Frontseitige Betätigung "F"



### Schaltabstände Ex M 2580 r-F-Niro



Irrtümer und technische Änderung vorbehalten.