

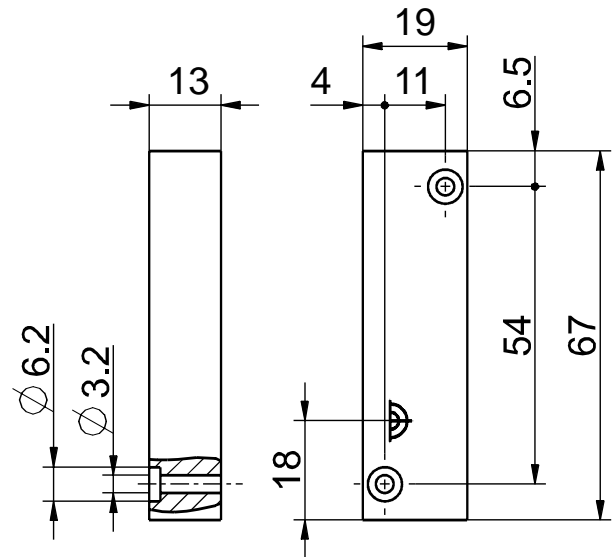


Zubehör für Magnetsensoren Betätigungsmagnet Ex M 2580-Niro Mat.-Nr.: 1189176 (alte Mat.-Nr.: 05.00.8227)

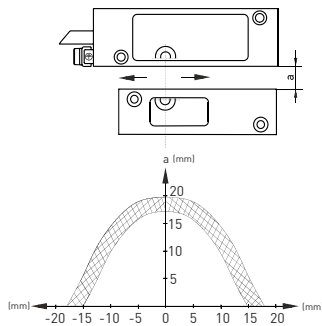
Produktmerkmale

- Ex-Zone 1 und 21
- Temperaturbeständig von -40 °C bis +140 °C
- Hohe Schutzart IP68
- Edelstahlgehäuse
- Magnet: AlNiCo 500
- Seitliche Betätigung
- Schaltabstand bis zu 30 mm

Maßzeichnung



Axialer Versatz



Irrtümer und technische Änderung vorbehalten.