

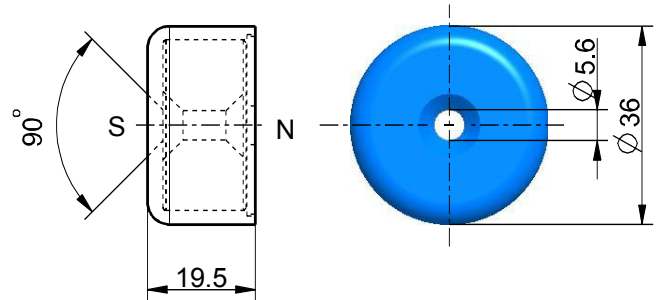


## Zubehör für Magnetsensoren Betätigungsmagnet M 300 S Mat.-Nr.: 1042618 (alte Mat.-Nr.: 05.00.8210)

### Produktmerkmale

- Kunststoffgehäuse Polyamid 6.6, blau S
- Magnet: Bariumferrit
- Temperaturbeständig von -40 °C bis +80 °C

### Maßzeichnung



Irrtümer und technische Änderung vorbehalten.