

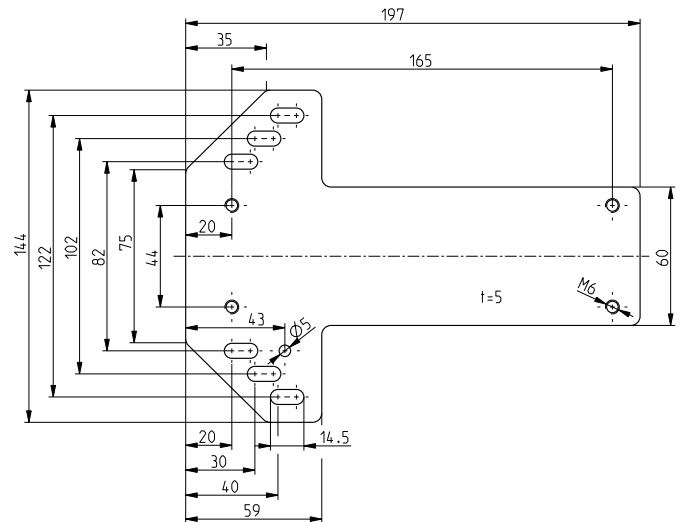


Zubehör für Ex AZM 415 / Ex AZP 415 Montageplatte MP AZM 415-B4pS Mat.-Nr.: 1181420 (alte Mat.-Nr.: 01.08.0276)

Produktmerkmale

- Zur Montage auf Profilsysteme der Breiten 40, 60 oder 80 mm
- Plattenstärke 5 mm
- Montageplatte MP AZM 415-B4pS: Montage eines Betätigers AZM 415-B4pS

Maßzeichnung



Irrtümer und technische Änderung vorbehalten.