



Zubehör für Ex AZM 415 / Ex AZP 415 Betätiger AZM 415-B30-08 Mat.-Nr.: 1172020 (alte Mat.-Nr.: 01.08.0185)

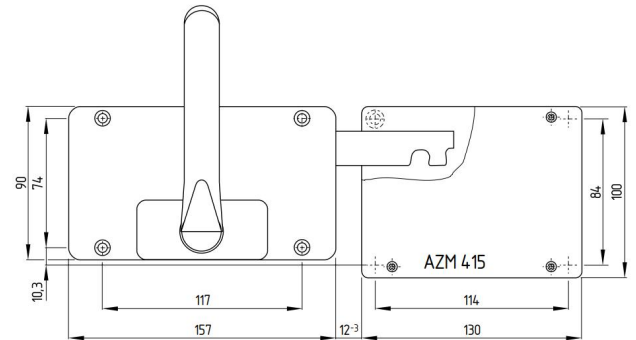
Produktmerkmale

- Für alle Schutzeinrichtungen
- Ein Schwenkradius ist nicht zu beachten
- Keine weiteren Griffe/Hebel an Schutzeinrichtung notwendig
- Betätigungsgriff rastend
- Abscherkräfte 25.000 N
- Sperrzange SZ 415-1 oder SZ 415-2 gegen versehentliches Schließen lieferbar
- Türstärke bis max. 100 mm
- Für Befestigungsschrauben M6

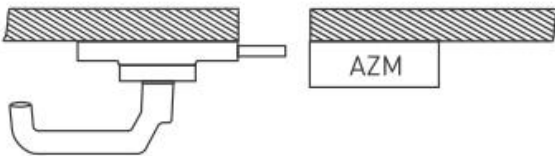
Hinweise

- Für Türanschlag links
- Betätiger-Montage außen, siehe gelbe Markierung in Zeichnung

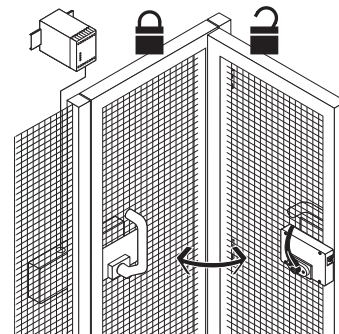
Maßzeichnung



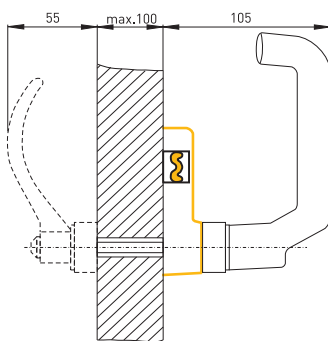
Montage AZM 415-B30-08



Betätiger AZM 415-B30



Betätiger-Montage außen



Irrtümer und technische Änderung vorbehalten.