



Zubehör für Ex AZM 415 / Ex AZP 415 Betätiger AZM 415-B30-01 Mat.-Nr.: 1184310 (alte Mat.-Nr.: 01.08.0319)

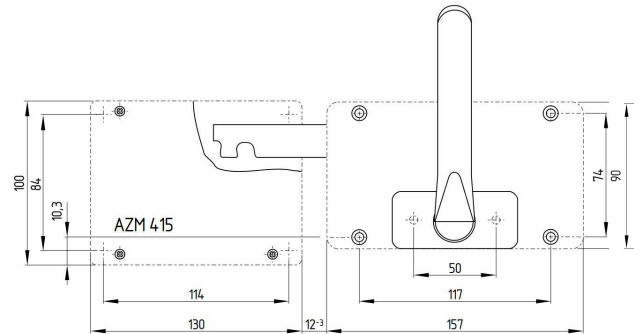
Produktmerkmale

- Für alle Schutzeinrichtungen
- Ein Schwenkradius ist nicht zu beachten
- Keine weiteren Griffe/Hebel an Schutzeinrichtung notwendig
- Betätigungsgriff rastend
- Panikgriff zum Öffnen der Schutzeinrichtung innerhalb des Gefahrenbereiches: 1. Schlagtaster drücken, 2. Panikgriff drehen
- Abscherkräfte 25.000 N
- Sperrzange SZ 415-1 oder SZ 415-2 gegen versehentliches Schließen lieferbar
- Türstärke bis max. 100 mm
- Für Befestigungsschrauben M6

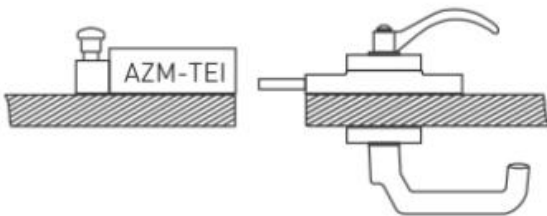
Hinweise

- Mit Panikgriff für Türanschlag rechts
- Betätiger-Montage innen, siehe gelbe Markierung in Zeichnung
- Verwendung nur mit Ex AZM 415 TEI möglich

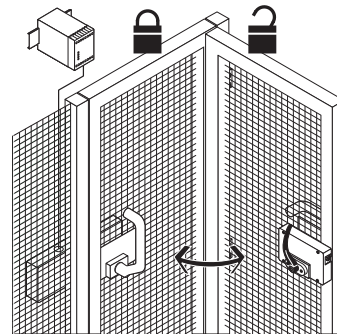
Maßzeichnung



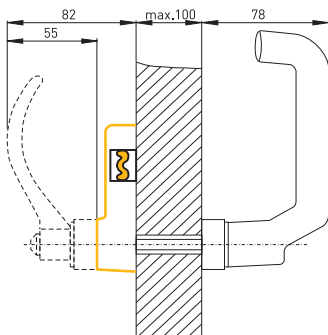
Montage AZM 415-B30-01



Betätiger AZM 415-B30



Betätiger-Montage innen



Irrtümer und technische Änderung vorbehalten.