



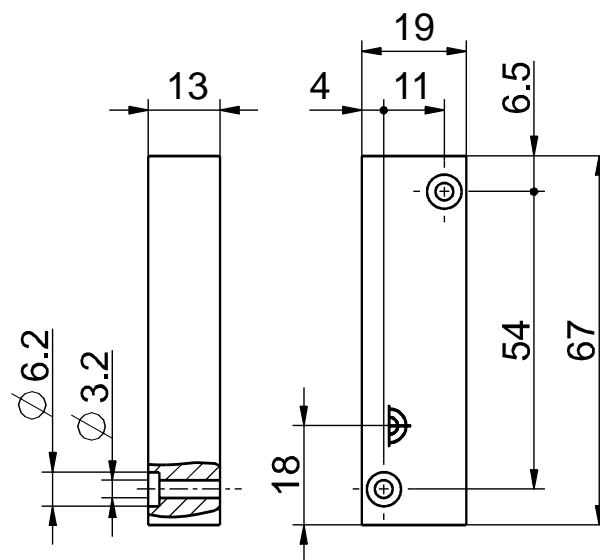
Příslušenství pro magnetické snímače Aktivace magnet M 2580-Niro Extreme

Číslo materiálu: 1189177 (staré číslo materiálu: 05.00.8228)

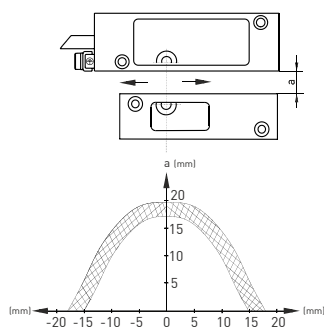
Vlastnosti výrobků

- Teplotní odolnost od -40 °C do +140 °C
- Vysoký stupeň krytí IP68
- Pouzdro z nerezové oceli
- Magnet: AlNiCo 500
- Spínání ze strany
- Spínací vzdálenost do 30 mm

Rozměry



Axiální posunutí



Omyly a technické zmeny vyhrazeny.