



Příslušenství pro BZ 16 / BZ 16 Extreme

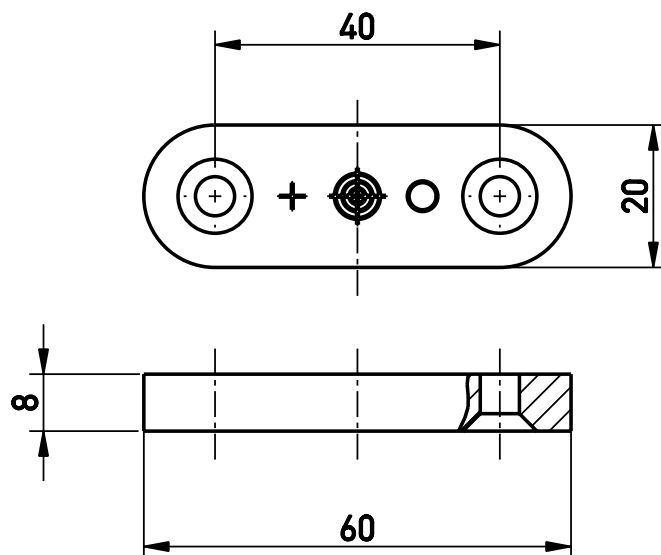
Aktivační magnet kódovaný BZ 16-B1

Číslo materiálu: 1165032 (staré číslo materiálu: 90570007)

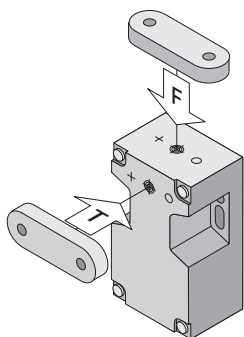
Vlastnosti výrobků

- Aktuátor pro BZ 16
- Kryt: termoplast se skelnými vlákny, samozhášecí
- Magnet: NdFeB
- Teplotní odolnost od -20 °C do +70 °C

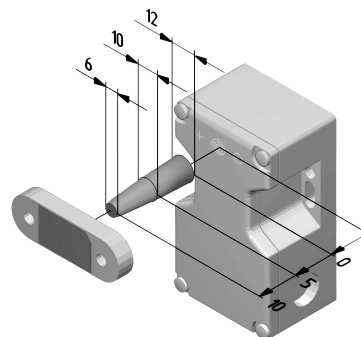
Rozměry



Směr nájezdu



Axiální posunutí



Omyly a technické změny vyhrazeny.