



Příslušenství pro Ex AZM 415 / Ex AZP 415

Aktuátor AZM 415-B30-02

Číslo materiálu: 1182251 (staré číslo materiálu: 01.08.0283)

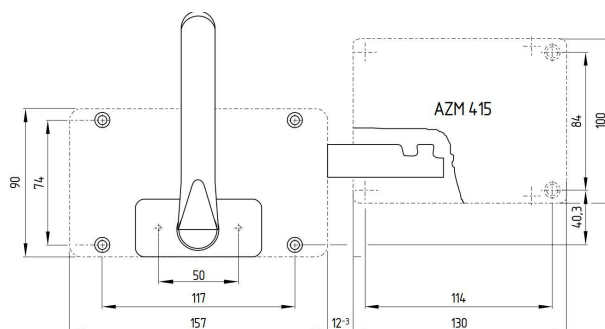
Vlastnosti výrobků

- Uspůsobeno pro všechny druhy chráničů
- Poloměr závěsu nesmí být překročen
- Na chrániči nejsou třeba žádné další páky/páčky
- Ovládací rukojeď s aretací
- Nouzové madlo pro otevření pro otevření krytu v rámci chráněné zóny:
1. Zmáčkнуть tlačítko, 2. Otočit nouzovou rukojeť
- Posuvná síla 25000 N
- Dostupné se zamknutím přes poutko SZ 415-1 nebo SZ 415-2 proti nechtěnému zavření
- Pro tloušťku dveří max. 100 mm
- Pro upevňovací šrouby M6

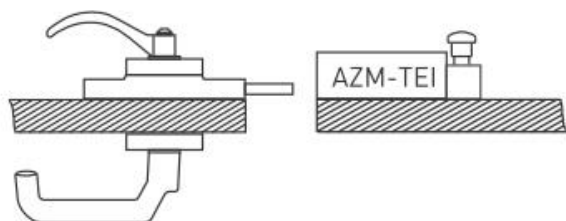
Poznámky

- U bezpečnostního madla je dveřní závěs na levé straně
- Aktuátor namontovaný uvnitř, viz. žluté označení ve výkresu
- Možné použít pouze v kombinaci s Ex AZM 415 TEI

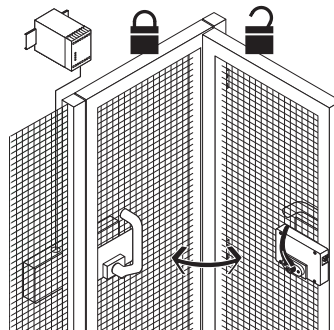
Rozměry



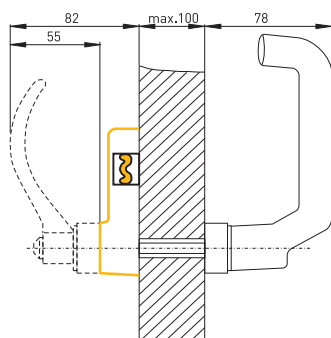
Montáž AZM 415-B30-02



Aktuátor AZM 415-B30



Aktuátor namontovaný uvnitř



Omyly a technické zmeny vyhrazeny.