



## Příslušenství pro Ex AZM 415 / Ex AZP 415

### Flexibilní aktuátor AZM 415-B3

Číslo materiálu: 1171892 (staré číslo materiálu: 01.08.0177)

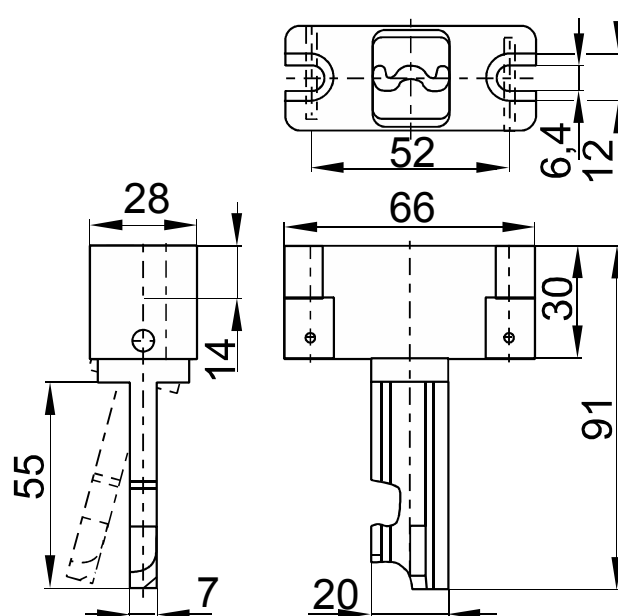
#### Vlastnosti výrobků

- Určeno hlavně pro sklopný a posuvný chránič
- Pro velmi malé poloměry na užší straně pohonu
- Nastavitelný spínací poloměr pomocí hexagonálního klíče

#### Poznámky

- Odstranění aktuátoru může být zabráněno pomocí hmoždinek v otvorech.
- Vzdálenost mezi přírubou aktuátoru a krytem spínače musí být menší než 3 mm pokud je aktuátor zasunutý.

#### Rozměry



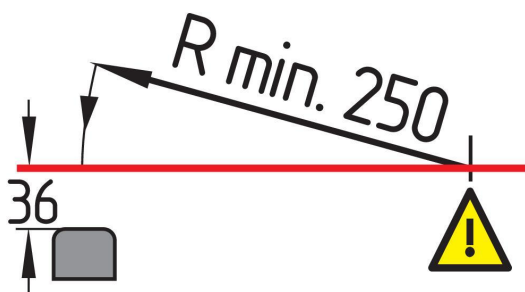
#### Technická data

Posuvná síla  
25.000 N

Ovládací poloměr  
min. 250 mm

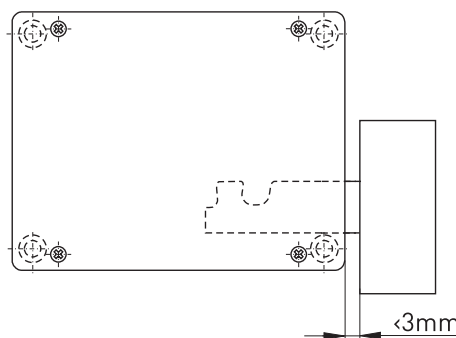
Hmotnost  
165 g

#### Ovládací poloměr



Pozor! Rozměr 36 mm se musí vztahovat na povrch krytu a ne na vložený pohon!

#### Vzdálenost mezi pohonem a krytem



Omyly a technické zmeny vyhrazeny.



Příslušenství pro Ex AZM 415 / Ex AZP 415

Flexibilní aktuátor AZM 415-B3

Číslo materiálu: 1171892 (staré číslo materiálu: 01.08.0177)

## Nastavení

---

