



Příslušenství pro Ex AZM 415 / Ex AZP 415

Flexibilní aktuátor AZM 415-B2

Číslo materiálu: 1171890 (staré číslo materiálu: 01.08.0176)

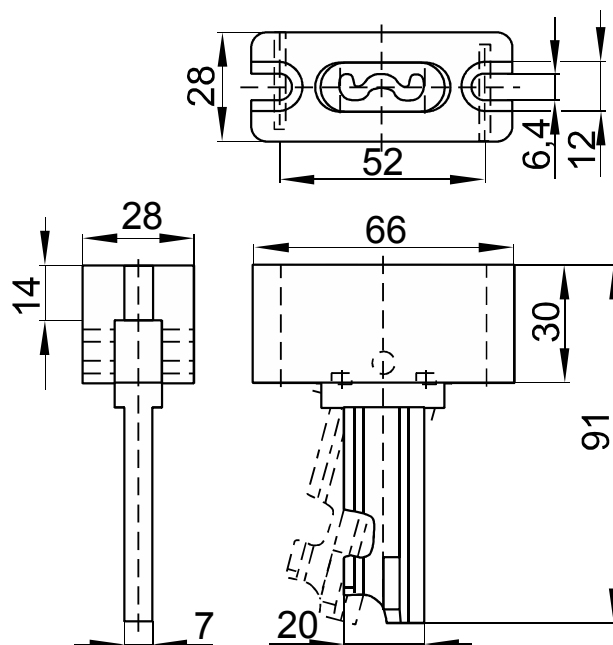
Vlastnosti výrobků

- Určeno hlavně pro sklopný a posuvný chránič
- Pro velmi malé poloměry na širší straně pohonu
- Nastavitelný spínací poloměr pomocí hexagonálního klíče

Poznámky

- Odstranění aktuátoru může být zabráněno pomocí hmoždinek v otvorech.
- Vzdálenost mezi přírubou aktuátoru a krytem spínače musí být menší než 3 mm pokud je aktuátor zasunutý.

Rozměry



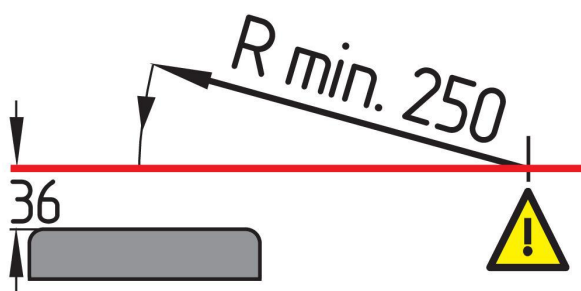
Technická data

Posuvná síla
25.000 N

Ovládací poloměr
min. 250 mm

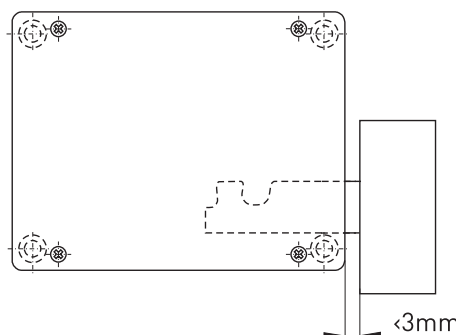
Hmotnost
160 g

Ovládací poloměr



Pozor! Rozměr 36 mm se musí vztahovat na povrch krytu a ne na vložený pohon!

Vzdálenost mezi pohonem a krytem



Omyly a technické zmeny vyhrazeny.



Příslušenství pro Ex AZM 415 / Ex AZP 415

Flexibilní aktuátor AZM 415-B2

Číslo materiálu: 1171890 (staré číslo materiálu: 01.08.0176)

Nastavení

