



Příslušenství pro ST 14 / Ex ST 14

Úhlový aktuátor ST 14-B5

Číslo materiálu: 1040841 (staré číslo materiálu: 04.14.8202)

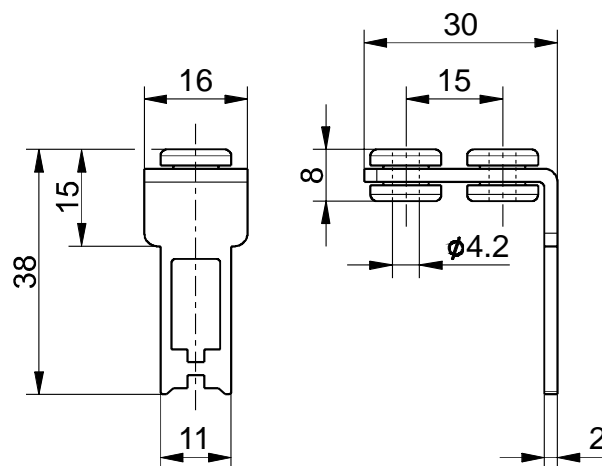
Vlastnosti výrobků

- Pružné uchycení tlumí vibrace na hlídacím zařízení
- Vhodné pro výhlopné kryty
- Nerezová ocel 1.4301
- Ovládací poloměr sklopného krytu
Axiální posunutí $x = 15$ mm;
 $a = \text{min. } 500$ mm, $b = \text{min. } 1000$ mm
Axiální posunutí $x = 0$ mm;
 $a = \text{min. } 250$ mm, $b = \text{min. } 600$ mm

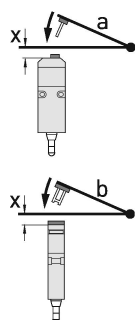
Poznámky

- 1 štěrbínová zátka je součástí dodávky

Rozměry



Ovládací poloměry



Otočný bod závěsu by měl být x mm nad horní hranou bezpečnostního spínače a musí tvořit rovinu.

a = Ovládací poloměr v rovině ovladače

b = Ovládací poloměr v souladu s rovinou ovladače

x = Axiální nesouosost

Pozor! Rozměr x se musí vztahovat na povrch krytu a ne na vložený pohon!

Omyly a technické změny vyhrazeny.