



// Ex HS Si 4-3G/D

Montage- und Anschlussanleitung / Sicherheitssensor
 Mounting and wiring instructions / Safety sensor
 Instructions de montage et de câblage / Capteur de sécurité
 Istruzioni di montaggio e collegamento / Sensore di sicurezza
 Instruções de montagem e instalação / Sensor de segurança
 Инструкция по монтажу и подключению / Датчик безопасности

Deutsch (Originalbetriebsanleitung)

Bestimmung und Gebrauch



GEFAHR

Zweckentfremdete Verwendung und explosionsfähige Einsatzumgebung! **Explosionsgefahr!** **Verbrennungsgefahr!** Nichtbeachten führt zu schweren oder tödlichen Verletzungen. Darf nicht in Kategorien 1 und 2 / Zonen 0 und 1 und Zonen 20 und 21 eingesetzt werden. Nur in zulässigen Kategorien/Zonen einsetzen. Gerät nur entsprechend der in dieser Montage- und Anschlussanleitung festgelegten Betriebsbedingungen verwenden. Gerät nur entsprechend dem in dieser Montage- und Anschlussanleitung genannten Einsatzzweck verwenden.

Der Sicherheitssensor Ex HS Si 4-3G/D entspricht den Europäischen Normen für den Explosionsschutz EN 60079-0 und EN 60079-18 und wird in explosionsgefährdeten Bereichen der Zonen 2 und 22 nach EN 60079-14 eingesetzt. Die Anforderungen der EN 60079-14, z.B. in Bezug auf Staubablagerungen und Temperaturgrenzen, sind zu erfüllen. Der Sicherheitssensor dient dem Einsatz in Sicherheitsstromkreisen zur Stellungsüberwachung beweglicher Schutzeinrichtungen nach EN ISO 14119 (EN 1088) Bauart 4 und EN 60947-5-3. Die Sicherheitsfunktion wird nur durch das komplette System aus Sicherheitssensor, Betätiger und Sicherheitsbaustein erfüllt.

Besondere Bedingungen und »X«-Kennzeichnung

- Der maximale prospektive Kurzschlussstrom am Einbauort darf 50 A nicht überschreiten. $I_{k \max}$ max. 50 A.
- Die Anschlussleitung des Geräts fest und so verlegen, dass sie vor mechanischer Beschädigung hinreichend geschützt ist (Zulassungsbedingung X). Die Anschlussleitung in einem Gehäuse anschließen, das den Anforderungen einer anerkannten Zündschutzart nach EN 60079-0 entspricht, wenn der Anschluss im explosionsgefährdeten Bereich erfolgt.
- Das Gerät wird im Umgebungstemperaturbereich von -20 °C bis +60 °C eingesetzt.

Installation, Montage und Demontage



GEFAHR

Spannungsführende Teile und explosionsfähige Atmosphäre. **Stromschlaggefahr!** **Explosionsgefahr!** Nichtbeachten führt zu schweren oder tödlichen Verletzungen. Gerät vor der Inbetriebnahme auf korrekte Installation prüfen. Nationale Bestimmungen einhalten.

Den Sensor und Betätiger auf einer ebenen Fläche und, entsprechend der Markierungen, gegenüberliegend befestigen.



GEFAHR

Spannungsführende Teile. Explosionsfähige Atmosphäre. **Stromschlaggefahr!** **Explosionsgefahr!** **Verbrennungsgefahr!** Nichtbeachten führt zu schweren oder tödlichen Verletzungen. Anschluss und Abklemmen nur durch qualifiziertes und autorisiertes Fachpersonal. Anschluss und Abklemmen nur in sicherer, trockener, nicht-explosionsfähiger Umgebung. Anschluss und Abklemmen nur in spannungsfreiem Zustand.

Das Gerät nicht als mechanischen Anschlag verwenden. Die Gebrauchslage ist beliebig. Wegen Manipulationsgefahr: Zugänglichkeit von Betätigungselementen oder Ersatzbetätigern unterbinden. Den Betätiger so anordnen bzw. schützen, dass er nicht durch vorhersehbare äußere Einwirkung beschädigt werden kann. Bei der Montage darauf achten, dass ein Verschieben des Geräts nicht möglich ist. Dies gilt auch im Fehlerfall. **Bei der Montage von Betätiger und Sensor die Anforderungen nach EN ISO 14119, insbesondere der Punkt 7, »Konstruktion zum Verringern von Umgehungsmöglichkeiten von Verriegelungseinrichtungen«, berücksichtigen!** Den Betätiger gegen unbefugtes Lösen sichern, z.B. mit Einweg-Sicherheitsschrauben, Torx mit Stift, Vernieten etc. Im Gegensatz zu Magnet-Sicherheitssensoren auf Reedkontaktbasis kann das Gerät auch auf ferromagnetischem Material montiert werden, ohne dass sich die Schaltabstände nennenswert ändern. Den Sicherheitssensor und Betätiger nicht in starken Magnetfeldern montieren. Von Eisenspänen fernhalten. Das Gerät darf weder starken Vibrationen noch Stößen ausgesetzt werden. Jedem Gerät eine seinem Schaltstrom entsprechende Sicherung nach IEC 60127-1-2 vorschalten. Die Sicherung darf im zugehörigen Versorgungsgerät untergebracht sein oder muss separat vorgeschaltet werden. Die Sicherungsbemessungsspannung muss gleich oder größer als die maximale Versorgungsspannung des Geräts sein. Bei den Varianten Ex HS Si 4 2Ö-3G/D auf eine geschützte Verlegung durch einen Kabelkanal, Panzerrohr oder ähnlichem achten, um Fehler durch Leitungskurzschlüsse auszuschließen. Bei den Varianten Ex HS Si 4 1Ö/1S-3G/D die Antivalenz überwachen. Beachten Sie die Hinweise der Normen EN ISO 12100 und EN ISO 14120.

Verwendung und Betrieb

- Gerät nur innerhalb der zulässigen elektrischen Belastungsgrenzen betreiben (siehe Technische Daten).
- Gerät nur innerhalb der zulässigen Umgebungstemperaturbereiche verwenden (siehe Typenschild und Technische Daten).

Instandhaltung, Wartung und Reparatur



GEFAHR

Spannungsführende Teile. Explosionsfähige Atmosphäre. **Stromschlaggefahr!** **Explosionsgefahr!** **Verbrennungsgefahr!** Nichtbeachten führt zu schweren oder tödlichen Verletzungen. Beschädigte und defekte Geräte nicht reparieren, sondern ersetzen. Umbauten und Veränderungen am Gerät unterlassen.



// Ex HS Si 4-3G/D

Montage- und Anschlussanleitung / Sicherheitssensor Mounting and wiring instructions / Safety sensor Instructions de montage et de câblage / Capteur de sécurité Istruzioni di montaggio e collegamento / Sensore di sicurezza Instruções de montagem e instalação / Sensor de segurança Инструкция по монтажу и подключению / Датчик безопасности

Deutsch (Originalbetriebsanleitung)

Bei sorgfältiger Montage, unter der Beachtung der oben beschriebenen Hinweise, ist nur eine geringe Wartung notwendig. Wir empfehlen eine regelmäßige Wartung wie folgt:

1. Prüfen der Schaltfunktion.
2. Prüfen des Schalters und kodierten Betätigers auf festen Sitz.
3. Entfernen von Schmutz.
4. Gerät auf Beschädigungen prüfen.

Reinigung

- Zur Vermeidung elektrostatischer Aufladung darf das Gerät in explosionsgefährdeten Bereichen nur mit einem feuchten Tuch gereinigt werden.
- Bei feuchter Reinigung: Wasser oder milde, nicht-scheuernde, nicht-kratzende Reinigungsmittel verwenden.
- Keine aggressiven Reinigungs- oder Lösungsmittel verwenden.

Verhalten im Fehlerfall

Es erscheint kein Freigabesignal bei geschlossener Schutzeinrichtung. Folgende Ursachen können dies bewirken:

- Ausrichtung Sensor zu Magnet nicht korrekt
- sicherer Ausschaltabstand wurde nicht erreicht
- Störung durch starke magnetische Fremdfelder
- zu hohe Schaltfrequenz
- Erreichen der maximalen Lebensdauer des Sensors

Entsorgung

- Nationale, lokale und gesetzliche Bestimmungen zur Entsorgung beachten.
- Materialien getrennt dem Recycling zuführen.

Hinweise

Die angegebenen Schaltabstände beziehen sich auf gegenüber montierte Sicherheitssensoren und Betätiger. Andere Anordnungen sind zwar prinzipiell möglich, können aber zu anderen Schaltabständen führen. Der maximal mögliche Versatz zwischen Betätiger und Sensor ist dem Diagramm »Axialer Versatz« zu entnehmen. Dabei ist zu berücksichtigen, dass Schutzvorrichtungen wie Türen, Gitter usw. im Laufe der Betriebsdauer ihre Lage/Ausrichtung verändern können. Die korrekte Funktion immer am angeschlossenen Sicherheitsbaustein überprüfen. Nach erfolgtem Anschluss durch Öffnen und Schließen der Schutztür prüfen, ob die Freigabe erfolgt. Das Schließen der Schutztür darf kein selbständiges Anlaufen einer gefährlichen Maschinenfunktion hervorrufen. Dieses darf nur über einen Startbefehl erfolgen. Der angeschlossene Sicherheitsbaustein bestimmt auch die maximale Schalthäufigkeit des Geräts. Vor der Inbetriebnahme das Gerät auf Schäden untersuchen. Für Schäden, die durch Umbauten und Änderungen entstehen, besteht weder Haftung noch Gewährleistung. Für das Errichten von elektrischen Betriebsmitteln in explosionsgefährdeten Bereichen gilt die EN 60079-14. Zu beachten sind zudem die ATEX-Prüfbescheinigung und die darin enthaltenen besonderen Bedingungen. Für die Verschaltung des Geräts in das Gesamtsystem muss die in der Risikoanalyse festgelegte Steuerungskategorie durchgehend

eingehalten werden. Hierzu ist auch eine Validierung nach EN ISO 13849-2 bzw. nach EN 62061 erforderlich. **Desweiteren kann der Performance-Level nach EN ISO 13849-1 bzw. SIL-CL-Level nach EN 62061 durch Verkettung von mehreren Sicherheitsbauteilen und anderen sicherheitsgerichteten Geräten, z.B. Reihenschaltung von Sensoren, niedriger ausfallen als die Einzellevel.** Es liegt im Verantwortungsbereich des Herstellers einer Anlage oder Maschine, die korrekte Gesamtfunktion sicherzustellen. Technische Änderungen vorbehalten. steute übernimmt keine Haftung für Empfehlungen, die durch diese Beschreibung gegeben oder impliziert werden. Aufgrund dieser Beschreibung können keine neuen, über die allgemeinen steute-Lieferbedingungen hinausgehenden, Garantie-, Gewährleistungs- oder Haftungsansprüche abgeleitet werden.

English

Purpose and use



DANGER

Misuse and explosive environment. **Explosion hazard! Risk of burns!** Ignoring this message will lead to serious injuries or death. Not for use in categories 1 and 2 / zones 0 and 1 and zones 20 and 21. Use only in permitted categories/zones. Use device only in accordance with the operating conditions defined in the mounting and wiring instructions. Use device only in accordance with the intended purpose defined in the mounting and wiring instructions.

The safety sensor Ex HS Si 4-3G/D complies with the European standards for explosion protection EN 60079-0 and EN 60079-18. It has been designed for the explosive areas of zones 2 and 22 as to EN 60079-14. The requirements of EN 60079-14, e.g. regarding dust deposition and temperature limits, must be met. The safety sensor is used in safety circuits to monitor the position of mobile safety guards to EN ISO 14119 (EN 1088) type 4 and EN 60947-5-3. The safety function is only met if the entire system, consisting of the magnetic safety sensor, the actuator and a safety monitoring module, is used.

Special conditions and »X«-marking

- The maximum prospective short-circuit current at the location of installation may not exceed 50 A. I_k max. 50 A.
- The connection cable has to be fixed and laid in a way that it is protected against mechanical damage (approval condition X). The cable must be connected inside an enclosure which meets the requirements of a degree of protection to EN 60079-0 if the connection is carried out within a hazardous area.
- Use the device in an ambient temperature range from -20°C to +60°C.



// Ex HS Si 4-3G/D

Montage- und Anschlussanleitung / Sicherheitssensor

Mounting and wiring instructions / Safety sensor

Instructions de montage et de câblage / Capteur de sécurité

Istruzioni di montaggio e collegamento / Sensore di sicurezza

Instruções de montagem e instalação / Sensor de segurança

Инструкция по монтажу и подключению / Датчик безопасности

English

Installation, mounting and dismantling



DANGER

Live parts and explosive atmosphere. **Electric shock hazard! Explosion hazard!** Ignoring this message will lead to serious injuries or death. Before commissioning, check device for correct installation. Comply with national regulations.

Mount the sensor and the actuator on an even surface and opposite each other according to the marks on the sensor and actuator.



DANGER

Live parts. Explosive atmosphere. **Electric shock hazard! Explosion hazard! Risk of burns!** Ignoring this message will lead to serious injuries or death. Connecting and disconnecting only by qualified and authorised personnel in a dry, safe and non-explosive environment. Connecting and disconnecting only in zero potential state.

Do not use the device as a mechanical endstop. Any mounting position is possible. Due to the danger of manipulation: Prevent accessibility to actuators and spare actuators. In addition, position or protect the actuator in such a way that damage by predictable external influence is avoided. Ensure that the device cannot be moved from its position. Ensure this in case of failure, too. **When mounting actuator and sensor please observe the requirements of EN ISO 14119, especially paragraph 7, »Design to decrease manipulation and bypass of interlocking devices.«** For protection against unauthorised manipulation, use e.g. one-way safety screws, Torx with pin, riveting, etc. In contrast to magnetic safety sensors with reed contacts, the device can also be mounted on ferro-magnetic material without relevant change in switching distances. Do not install the safety sensor and the actuator in strong magnetic fields. The presence of ferromagnetic chips may reduce sensitivity. Do not expose the device to extreme vibrations and shocks. Each device must be connected to a fuse with an appropriate current value according to IEC 60127-1-2. The fuse may be installed in the corresponding power supply or must be connected separately. The rated fuse voltage must be same or higher than the maximum supply voltage of the device. Protected wiring by cable conduit, armoured conduit or similar measures is required for the variants Ex HS Si 4 2Ö-3G/D in order to avoid faults by short-circuiting. With the variants Ex HS Si 4 1Ö/1S-3G/D, monitoring of the antivalence is required. Observe the instructions in the standards EN ISO 12100 or EN ISO 14120.

Application and operation

- Use device only within the permitted electrical load limits (see technical data).
- Use device only within the permitted ambient temperature range (see product label and technical data).

Maintenance, repair and service



DANGER

Live parts. Explosive atmosphere. **Electric shock hazard! Explosion hazard! Risk of burns!** Ignoring this message will lead to serious injuries or death. Do not repair defective or damaged devices. Replace them. Do not rebuild or modify the device in any way.

With careful mounting as described above, only minor maintenance is necessary. We recommend routine maintenance as follows:

1. Check switching function.
2. Check for tight installation of the switch and coded actuator.
3. Remove all dirt.
4. Check device for damage.

Cleaning

- Use a damp cloth to clean devices in explosive areas. This prevents electrostatic charge.
- In case of damp cleaning: use water or mild, non-scratching, non-chafing cleaners.
- Do not use aggressive cleaners or solvents.

Behaviour in case of failure

No enabling signal indicated with closed protective guard. This can be triggered by the following:

- Alignment of sensor and actuator not correct.
- Safe switch-off distance not reached.
- Interference by strong external magnetic fields.
- Too high switching frequency.
- Maximum life time of sensor has expired.

Disposal

- Observe national, local and legal regulations concerning disposal.
- Recycle each material separately.

N.B.

The specified switching distances refer to face-to-face mounted safety sensors and actuators. Different arrangements are possible, but may lead to different switching distances. The maximum possible offset between actuator and sensor can be found in the diagram »Axial offset«. Observe that protective guards like doors, grids, etc. change their position / direction in due time because of mechanical wear. Verify the correct function by the connected safety monitoring module. After wiring, perform a functional test by opening and closing the protective guard. Closing of the protective guard must not lead to an automatic start of a dangerous machine function. This may only be initiated by a start command. The connected safety module also defines the maximum switching frequency of the device. Before setting up operation, check device for damage. Damage resulting from modifications and conversions are excluded from liability and warranty. Furthermore, EN 60079-14 has to be applied for the installation of electrical equipment in explosive areas. Moreover, observe the ATEX test certificate and the enclosed special conditions. For integration of the device in the entire



// Ex HS Si 4-3G/D

Montage- und Anschlussanleitung / Sicherheitssensor Mounting and wiring instructions / Safety sensor Instructions de montage et de câblage / Capteur de sécurité Istruzioni di montaggio e collegamento / Sensore di sicurezza Instruções de montagem e instalação / Sensor de segurança Инструкция по монтажу и подключению / Датчик безопасности

English

system, strictly observe and respect the control category determined in the risk assessment. Therefore, a validation according to EN ISO 13849-2 or EN 62061 is necessary. Furthermore, the Performance Level according to EN ISO 13849-1 and SIL CL Level according to EN 62061 can be lower than the single level because of the combination of several safety components and other safety-related devices, e.g. by serial connection of sensors. It is the responsibility of the manufacturer of a plant or machine to guarantee the correct general function. Subject to technical modifications, steute does not assume any liability for recommendations made or implied by this description. New claims for guarantee, warranty or liability cannot be derived from this document beyond the general terms and conditions of delivery.

Français

Destination et utilisation



DANGER

D'utilisations non conformes et un environnement potentiellement explosif. **Risque d'explosion! Risque de brûlure!** Le non-respect entraîne des blessures graves ou mortelles. Ne doit pas être utilisé dans les catégories 1 et 2 / zones 0 et 1 et zones 20 et 21. Utiliser uniquement dans les catégories/zones autorisées. A n'utiliser qu'en conformité avec les conditions de fonctionnement stipulées dans ces instructions de montage et de câblage. Utiliser uniquement en conformité avec les applications stipulées dans ces instructions de montage et de câblage.

Le capteur de sécurité Ex HS Si 4 est conforme aux normes européennes pour la protection contre les explosions EN 60079-0 et EN 60079-18; ils conviennent pour l'emploi dans les atmosphères explosibles des zones 2 et 22 selon EN 60079-14. Les recommandations concernant les dépôts de poussières et températures limites doivent être respectées, selon EN 60079-14. Le capteur de sécurité est prévu pour l'utilisation dans les circuits de sécurité et destiné à la surveillance de protecteurs mobiles selon EN ISO 14119 (EN 1088) type de construction 4 et EN 60947-5-3. Seul le système complet: capteur de sécurité / actionneur / module de sécurité, permet de remplir les exigences de la fonction de sécurité.

Conditions particulières et marquage «X»

- Le courant maximum de court-circuit de l'installation ne doit pas dépasser 50 A. I_k max. 50 A.
- Le câble de raccordement doit être protégé contre les dommages mécaniques (condition d'utilisation X). Lorsque le raccordement électrique est effectué en zone explosible, le câble doit être relié à un coffret ayant un mode de protection compatible, selon EN 60079-0.
- Le dispositif est prévu pour être utilisé dans une plage de température ambiante allant de -20 °C à +60 °C.

Installation, montage et démontage



DANGER

Pièces sous tension et atmosphère explosive. **Risque d'électrocution! Risque d'explosion!** Le non-respect entraîne des blessures graves ou mortelles. Contrôler l'installation correcte du dispositif avant sa mise en service. Se conformer aux dispositions en vigueur dans le pays.

Fixer le capteur et l'actionneur sur une surface plane et selon les marquages qui se trouvent à l'opposé.



DANGER

Pièces sous tension. Atmosphère explosive. **Risque d'électrocution! Risque d'explosion! Risque de brûlure!** Le non-respect entraîne des blessures graves ou mortelles. Raccordement et débranchement uniquement par du personnel spécialisé qualifié et autorisé. Raccordement et débranchement que dans un environnement sûr, sec et non-explosif. Raccordement et débranchement uniquement hors tension.

Le dispositif ne peut pas servir de butée mécanique. La position de montage est indifférente. En raison du risque de manipulation: Empêcher l'accessibilité des éléments d'actionnement ou des actionneurs de remplacement. En outre, l'actionneur doit être disposé, ou protégé de manière à éviter d'éventuelles dégradations pouvant être causées par des influences externes prévisibles. Observer pour le montage qu'une fois le dispositif mis en place, il n'est plus possible de le déplacer, même en cas de défaillance. **Lors du montage de l'actionneur et du capteur, il convient de respecter les critères de la norme EN ISO 14119, en particulier le paragraphe 7, »Construction pour limiter les possibilités de contournement des dispositifs de verrouillage«!** Fixer l'actionneur pour éviter un desserrage non autorisé, par ex. avec des vis de sécurité indémontables, Torx avec goupille, rivetage etc. Contrairement aux capteurs de sécurité magnétiques à contact Reed, le dispositif peut également être monté sur un matériau ferromagnétique sans modification significative des distances de commutation. Monter le capteur de sécurité et l'actionneur à l'abri de champs magnétiques puissants. Les copeaux de fer doivent être tenus à l'écart. Evitez toute exposition à des vibrations et/ou chocs importants. Chaque dispositif doit être raccordé à un fusible d'intensité nominale appropriée, selon IEC 60127 -1-2. Le fusible peut être implanté dans le boîtier d'alimentation ou raccordé séparément. La tension nominale du fusible employé doit être égale ou supérieure à la tension d'utilisation maximale du dispositif. Pour les variantes Ex HS Si 4 2Ö-3G/D, une installation protégée par un conduit de câblage, un tube blindé ou équivalents est nécessaire pour exclure les erreurs causées par des courts circuits sur une ligne. Pour les variantes Ex HS Si 4 1Ö/1S-3G/D une surveillance de l'antivalence est nécessaire. Respecter également les indications des normes EN ISO 12100 et EN ISO 14120.



// Ex HS Si 4-3G/D

Montage- und Anschlussanleitung / Sicherheitssensor Mounting and wiring instructions / Safety sensor Instructions de montage et de câblage / Capteur de sécurité Istruzioni di montaggio e collegamento / Sensore di sicurezza Instruções de montagem e instalação / Sensor de segurança Инструкция по монтажу и подключению / Датчик безопасности

Français

Utilisation et opération

- N'utiliser le dispositif que dans les limites des charges électriques autorisées (voir données techniques).
- N'utiliser le dispositif que dans la plage de température ambiante autorisée (voir plaque d'identification et données techniques).

Maintenance, entretien et réparation



DANGER

Pièces sous tension. Atmosphère explosive. **Risque d'électrocution! Risque d'explosion! Risque de brûlure!** Le non-respect entraîne des blessures graves ou mortelles. Ne pas réparer les dispositifs endommagés ou défectueux, mais les remplacer. S'abstenir de faire des modifications ou changements de l'appareil.

Avec une installation soignée et en respectant les indications décrites ci-dessus, seul un entretien minimal est nécessaire:

1. Vérifiez la fonction de commutation.
2. Contrôler que l'interrupteur et l'actionneur codé sont fixés solidement.
3. Éliminer les salissures.
4. Vérifiez que l'appareil n'est pas endommagé.

Nettoyage

- Pour éviter une charge électrostatique, l'appareil ne doit être nettoyé qu'avec un chiffon humide dans des environnements potentiellement explosifs.
- Pour un nettoyage humide: utiliser de l'eau ou un nettoyant doux, non abrasif, qui ne raye pas.
- Ne pas utiliser de nettoyeurs ou solvants agressifs.

Comportement en cas d'erreur

Aucun signal de validation n'apparaît si le dispositif de protection est fermé. Les raisons suivantes peuvent en être la cause:

- L'alignement entre le capteur et l'aimant n'est pas correct.
- Distance de déconnexion sûre n'a pas été atteinte.
- Interférence de champs magnétiques parasites puissants.
- Fréquence de commutation trop élevée.
- Atteinte de la durée de vie maximale du capteur.

Élimination des déchets

- Observer les dispositions nationales, locales et légales pour l'élimination.
- Trier les déchets pour le recyclage.

Remarques

La portée nominale est indiquée pour un montage capteur / actionneur en vis-à-vis. D'autres montages sont possibles, mais les distances de commutation peuvent alors varier. Le désalignement admissible entre capteur et actionneur est indiqué dans le diagramme «désalignement axial». Dans le cas de portes ou protecteurs grillagés, il convient de

tenir compte des variations mécaniques qui peuvent changer la distance d'actionnement dans le temps. Il faut toujours vérifier le fonctionnement correct du système à l'aide du module de sécurité raccordé. Une fois le raccordement terminé, vérifier que la validation se fait en ouvrant et fermant la porte de protection. La fermeture de la porte de protection ne doit pas entraîner le démarrage autonome d'une fonction dangereuse de la machine. Le démarrage ne doit se faire que par une commande de mise en marche. Le module de sécurité raccordé détermine également la fréquence de commutation maximale du dispositif. Avant la mise en fonction, contrôler le dispositif pour constater d'éventuels dommages. Pour les dommages causés par des modifications ou des changements, aucune garantie ou responsabilité ne peut être donnée. L'installation d'équipements électriques dans des atmosphères potentiellement explosives est soumise à la norme EN 60079-14. Il faut également observer le certificat d'essai ATEX et les conditions particulières qui y figurent. Pour câblage du dispositif dans le système entier, la catégorie déterminée dans l'analyse des risques est à observer et à respecter strictement. Pour ce faire, une validation selon EN ISO 13849-2 ou selon EN 62061 est nécessaire. **De plus, le niveau de performance PL selon EN ISO 13849-1 ou niveau d'intégrité de sécurité SIL selon EN 62061 peut être inférieur au niveau des composants de sécurité pris individuellement, dans le cas d'une mise-en-série, par exemple.** Le constructeur d'une machine ou installation doit assurer le fonctionnement de l'ensemble. Sous réserve de modifications techniques. Les caractéristiques et recommandations figurant dans ce document sont données exclusivement à titre d'information et sans engagement contractuel de la part de steute. En raison de cette description, aucune garantie, responsabilité, ou droit à un dédommagement allant au-delà des conditions générales de livraison de steute ne peut être pris en compte.

Italiano

Destinazione ed uso



PERICOLO

Usa improprio ed ambiente esplosivo. **Pericolo di esplosione! Rischio di ustione!** Ignorare questo messaggio può portare a gravi lesioni o morte. Non deve essere utilizzato in categorie 1 e 2 / zone 0 e 1 e zone 20 e 21. Utilizzare esclusivamente nelle categorie/zone consentite. Utilizzare il dispositivo soltanto in conformità con le condizioni operative definite nelle istruzioni di montaggio e collegamento. Utilizzare il dispositivo soltanto ai fini definiti nelle istruzioni di montaggio e collegamento.

Il sensore di sicurezza Ex HS Si 4-3G/D è conforme alle norme europee per la protezione antideflagrante EN 60079-0 e EN 60079-18 e sono quindi adatti all'impiego in aree con pericolo di esplosione della zona 2 e 22 ai sensi della EN 60079-14. Devono essere soddisfatti i requisiti della EN 60079-14, per es. in riferimento a depositi di polvere e limiti di temperatura. Il sensore di sicurezza è utilizzato nei circuiti di sicurezza per monitorare la posizione delle protezioni mobili di sicurezza secondo EN ISO 14119 (EN 1088) tipo 4 e EN 60947-5-3. Si



// Ex HS Si 4-3G/D

Montage- und Anschlussanleitung / Sicherheitssensor

Mounting and wiring instructions / Safety sensor

Instructions de montage et de câblage / Capteur de sécurité

Istruzioni di montaggio e collegamento / Sensore di sicurezza

Instruções de montagem e instalação / Sensor de segurança

Инструкция по монтажу и подключению / Датчик безопасности

Italiano

adempiere alla funzione di sicurezza soltanto mediante l'utilizzo del sistema completo di sensore di sicurezza, azionatore e modulo di sicurezza.

Condizioni speciali e marcatura »X«

- La massima corrente di corto circuito prospettica nel luogo di installazione non deve superare 50 A. I_k max. 50 A.
- Il cavo di collegamento deve essere fissato e posizionato in modo che sia protetto da danni meccanici (Condizione di certificazione X). Il cavo di collegamento va collegato in una custodia che soddisfi i requisiti di una protezione di accensione riconosciuta secondo EN 60079-0, qualora il collegamento avvenga in area a rischio di esplosioni.
- Il dispositivo è destinato all'uso ad una temperatura circostante compresa tra -20 °C a +60 °C.

Installazione, montaggio e smontaggio



PERICOLO

Componenti sotto tensione e atmosfera esplosiva. **Pericolo di scossa elettrica! Rischio di esplosione!** Ignorare questo messaggio può portare a gravi lesioni o morte. Prima della messa in funzione, verificare che il dispositivo sia stato installato correttamente. Osservare le disposizioni nazionali.

Montare il sensore e l'azionatore su una superficie uniforme e rispettando i segni apposti.



PERICOLO

Componenti sotto tensione. Atmosfera esplosiva. **Pericolo di scossa elettrica! Rischio di esplosione! Rischio di ustione!** Ignorare questo messaggio può portare a gravi lesioni o morte. Connessione e disconnessione soltanto da parte di personale qualificato ed autorizzato, in ambiente asciutto, sicuro e non esplosivo. Connessione e disconnessione soltanto in assenza di tensione.

Non usare il dispositivo come mezzo meccanico di arresto. Ogni posizione di montaggio è possibile. Pericolo di manomissioni: impedire l'accessibilità di elementi di azionamento o attuatori sostitutivi. Inoltre l'azionatore deve essere posizionato o protetto, in modo da evitare danni causati da impatti esterni prevedibili. Durante il montaggio, assicurarsi che il dispositivo non possa essere spostato, anche in caso di guasto. **Nel montaggio di azionatore e sensore è necessario tenere conto delle esigenze previste dalla norma EN ISO 14119, in particolare del paragrafo 7, »Progettazione al fine di minimizzare la necessità di eludere i dispositivi di interblocco«!** Fissare l'azionatore garantendo l'impossibilità di essere rimosso, per es. con viti unidirezionali, Torx con perno, ribadire, ecc. A differenza dei sensori di sicurezza magnetici con contatti reed, il dispositivo può essere montato anche su materiale ferromagnetico senza che le distanze di commutazione subiscano modifiche sensibili. Non montare il sensore di sicurezza e l'azionatore

all'interno di forti campi magnetici. Tenere lontani i trucioli di ferro. Non esporre dispositivo a forti vibrazioni e urti. A monte di ciascun sensore di sicurezza va collegato un fusibile appropriato alla sua corrente di commutazione secondo IEC 60127-1-2. Tale fusibile può essere collocato nel rispettivo alimentatore oppure deve essere collegato separatamente a monte. La tensione nominale del fusibile deve essere uguale o maggiore della massima tensione d'alimentazione del dispositivo. L'installazione della variante Ex HS Si 4 2Ö-3G/D deve essere protetta con una canalina, un tubo armato o simili, per evitare errori da corto circuito. Con la variante Ex HS Si 4 1Ö/1S-3G/D è richiesto il controllo di congruità. Rispettare le istruzioni secondo le normative EN ISO 12100 e EN ISO 14120.

Uso e funzionamento

- Utilizzare il dispositivo soltanto entro i limiti di carico elettrico consentiti (vedere i dati tecnici).
- Utilizzare il dispositivo soltanto entro il range di temperature consentito (vedere l'etichetta del prodotto e i dati tecnici).

Manutenzione, assistenza e riparazione



PERICOLO

Componenti sotto tensione. Atmosfera esplosiva. **Pericolo di scossa elettrica! Rischio di esplosione! Rischio di ustione!** Ignorare questo messaggio può portare a gravi lesioni o morte. Non tentare di riparare dispositivi difettosi e danneggiati. Sostituirli. Non trasformare o modificare il dispositivo.

Con un montaggio attento come sopra descritto, si necessiterà di poche operazioni di manutenzione. Sugeriamo una manutenzione regolare seguendo i seguenti passi:

1. Verificare la funzione di commutazione.
2. Verificare che l'interruttore e l'azionatore codificato siano ben fissati.
3. Rimuovere tutti i residui di sporco.
4. Controllo della custodia per rilevare eventuali danni.

Pulizia

- Utilizzare un panno umido per pulire dispositivi in aree esplosive. In questo modo si impedisce la carica elettrostatica.
- Per la pulizia a umido: utilizzare acqua oppure detergenti delicati, non abrasivi, non graffianti.
- Non utilizzare detergenti o solventi aggressivi.

Comportamento in caso di errore

Nessun segnale di rilascio con dispositivo di protezione chiuso. Questo può essere provocato da:

- Orientamento non corretto del sensore verso il magnete.
- Non è raggiunta la distanza di disattivazione.
- Disturbo dato da forti campi magnetici esterni.
- Frequenza di commutazione troppo elevata.
- Raggiungimento della durata massima del sensore.

Smaltimento

- Osservare le norme nazionali, locali e legali per lo smaltimento.
- Riciclare ciascun materiale separatamente.



// Ex HS Si 4-3G/D

Montage- und Anschlussanleitung / Sicherheitssensor Mounting and wiring instructions / Safety sensor Instructions de montage et de câblage / Capteur de sécurité Istruzioni di montaggio e collegamento / Sensore di sicurezza Instruções de montagem e instalação / Sensor de segurança Инструкция по монтажу и подключению / Датчик безопасности

Italiano

Indicazioni

Le distanze di commutazione indicate si riferiscono a sensori di sicurezza e azionatori contrapposti. Disposizioni differenti sono possibili, ma ne possono derivare distanze diverse. Il massimo spostamento possibile tra azionatore e sensore può essere ricavato dal diagramma »Spostamento assiale«. Va considerato che dispositivi di sicurezza come porte, grate ecc possono alterare la loro posizione/allineamento nel corso del tempo. Per questo è sempre necessario verificare il corretto funzionamento del sistema mediante l'unità di valorizzazione collegata. Dopo aver effettuato il collegamento tramite apertura e chiusura della porta di protezione, verificare se segue lo sblocco. La chiusura della porta di protezione non deve causare l'avvio autonomo di alcuna funzione pericolosa. Questo può essere autorizzato soltanto da un comando di avvio. Il modulo di sicurezza collegato verifica anche la frequenza massima di commutazione del dispositivo. Prima della messa in funzione, verificare che il dispositivo non presenti danni. Danni a seguito di cambiamenti e modifiche sono esclusi da responsabilità e garanzia. Inoltre valgono per l'impiego di apparecchiature elettriche in aree a rischio di esplosioni le norme EN 60079-14. In aggiunta il certificato di collaudo ATEX e le condizioni speciali allegate devono essere osservate. Per l'integrazione del dispositivo all'interno del sistema completo, la categoria di controllo determinata nella valutazione del rischio deve essere rigorosamente osservata e rispettata. A tal fine è richiesta anche una convalida secondo EN ISO 13849-2 o EN 62061. Inoltre, il Performance Level secondo EN ISO 13849-1 e SIL CL Level secondo EN 62061 può essere inferiore rispetto al singolo livello, a causa della combinazione di diversi componenti di sicurezza ed altri dispositivi di sicurezza, come ad esempio il collegamento in serie di sensori. Il produttore di un impianto o macchinario si assume la responsabilità della sua corretta funzione globale. Soggetta a modifiche tecniche. steute non si assume alcuna responsabilità per consigli espressi o contenuti nella presente descrizione. Sulla base della presente descrizione non è possibile formulare richieste di garanzia o responsabilità che vadano oltre le condizioni generali di consegna della steute.

Português

Finalidade e uso



PERIGO

Má utilização e ambiente explosivo. **Perigo de explosão! Risco de queimaduras!** A não observação dessa mensagem pode levar a lesões graves ou morte. Não deve ser utilizado na categorias 1 e 2 / zonas 0 e 1 e zonas 20 e 21. Use apenas em categorias/zonas permitidas. Use o dispositivo apenas nas condições operacionais definidas nas instruções de montagem e instalação. Use o dispositivo apenas na finalidade pretendida definida nas instruções de montagem e instalação.

O sensor de segurança Ex HS Si 4-3G/D atende aos requisitos com as normas europeias de proteção a explosão EN 60079-0 e EN60079-18 para proteger áreas em que há riscos de explosão, portando apropriados para instalação em áreas de risco das zonas 2 e 22 como previsto nas normas EN 60079-14. As exigências da norma EN 60079-14 relacionadas, por exemplo, com o acúmulo de poeira e limite de temperatura deverão ser cumpridas. O sensor de segurança é usado nos circuitos de segurança para monitorar a posição dos protetores de segurança móveis para EN ISO 14119 [EN 1088] tipo 4 e EN 60947-5-3. A função de segurança só é atendido quando é instalado o sistema completo do sensor de segurança, atuador e módulo de segurança.

Condições especiais e marcação »X«

- A capacidade de desligar do fusível terá que ser igual ou maior do que a tensão máxima de curto circuito no local da instalação 50 A. I_k máx. 50 A.
- Os cabos de ligação do interruptor deverão ser bem fixados e protegidos contra avarias (Condição de uso seguro - X). O cabeamento de ligação deverá estar protegido por uma blindagem própria, que corresponda às exigências do tipo de proteção/encapsulamento contra ignição/acendimento conforme normas EN 60079-0, isto, quando a ligação for feita em áreas em que há riscos de explosão.
- O dispositivo deve ser usado em um ambiente onde a temperatura está entre -20 °C e +60 °C.

Instalação, montagem e desmontagem



PERIGO

Partes vivas e atmosfera explosiva. **Risco de choque elétrico! Perigo de explosão!** A não observação dessa mensagem pode levar a lesões graves ou morte. Antes de posicionar, cheque o dispositivo para instalação correta. Obedecer às normas nacionais.

O sensor, assim como o imã, deverão ser montados em uma superfície plana e opostas conforme as marcas no sensor e no atuador.



PERIGO

Partes vivas. Atmosferas explosivas. **Risco de choque elétrico! Perigo de explosão! Risco de queimaduras!** A não observação dessa mensagem pode levar a lesões graves ou morte. Conexão e desconexão devem ser feitas somente por um profissional autorizado e capacitado, em um ambiente seco, seguro e não-explosivo. Conexão e desconexão somente em estado de zero risco.

O dispositivo não pode ser utilizado como batente mecânico. O posicionamento de uso é livre. Devido ao perigo de manipulação: Evite o acesso aos atuadores e aos atuadores sobressalentes. Adicionalmente, o atuador deve ser posicionado ou protegido de tal modo para que os danos de influência externa previsíveis sejam evitados. Assegure-se de que o dispositivo não possa ser deslocado, mesmo em caso da



// Ex HS Si 4-3G/D

Montage- und Anschlussanleitung / Sicherheitssensor

Mounting and wiring instructions / Safety sensor

Instructions de montage et de câblage / Capteur de sécurité

Istruzioni di montaggio e collegamento / Sensore di sicurezza

Instruções de montagem e instalação / Sensor de segurança

Инструкция по монтажу и подключению / Датчик безопасности

Português

ocorrência de falha. Na montagem dos atuadores e sensor deverão ser observadas as exigências conforme a norma EN ISO 14119, principalmente ao disposto parágrafo 7 »Projeto para diminuir a manipulação e desvio de dispositivos de bloqueio«! Para proteção contra manipulação não autorizada, use, por exemplo, parafusos de segurança unidirecionais, torx com pino, rebitagem, etc. Em contraste com sensores de segurança magnéticos com contatos reed, o dispositivo também pode ser montado em material ferromagnético sem alteração relevante nas distâncias de comutação. Não instale o sensor de segurança e o atuador em locais com campos magnéticos fortes. A presença de chips ferromagnéticos pode reduzir a sensibilidade. O dispositivo não podem ficar expostos a fortes vibrações e/ou impactos. A instalação de cada dispositivo deverá estar precedida/protegida por um fusível, apropriado com a corrente alimentadora, nos termos da norma IEC 60127-1-2. O fusível poderá ser instalado/incorporado ao respectivo equipamento supridor de energia, ou então, terá que ser instalado separadamente. A tensão de segurança admissível deverá ser igual ou mais elevada do que a tensão alimentadora do dispositivo. Cabeamento protegido por conduite, conduite armado ou medidas similares são requeridas para as variantes Ex HS Si 4 2Ö-3G/D para evitar falhar por curto circuito. Com as variantes Ex HS Si 4 1Ö/1S-3G/D, é requerido monitoramento antivibração. Observar as instruções nas normas EN ISO 12100 e EN ISO 14120.

Aplicação e operação

- Use o dispositivo somente dentro dos limites de carga elétrica autorizada (ver dados técnicos).
- Use o dispositivo somente dentro do intervalo de temperatura ambiente permitido (ver rótulo do produto e dados técnicos).

Manutenção, serviços e reparo



PERIGO

Partes vivas. Atmosferas explosivas. **Risco de choque elétrico! Risco de explosão! Risco de queimaduras!** A não observação dessa mensagem pode levar a lesões graves ou morte. Não repare dispositivos com defeito e danos. Substitua. Não reconstrua ou altere o dispositivo.

Com a montagem feita de maneira cuidadosa como descrito acima, apenas pequenas manutenções serão necessárias. Recomendamos a manutenção de rotina da seguinte forma:

1. Verifique a função de chaveamento.
2. Verifique o aperto da instalação da chave e do atuador codificado.
3. Eliminar restos de sujeira.
4. Verifique o dispositivo para danos.

Limpeza

- Use um pano úmido para limpar dispositivos em áreas explosivas. Isto previne contra carga eletrostática.

- Em caso de limpeza úmida: Use água e produtos de limpeza não abrasivos.
- Não utilize produtos de limpeza agressivos e solventes.

Comportamento em caso de falha

Nenhum sinal de habilitação é indicado por um sistema de proteção fechado. As seguintes causas podem provocar este efeito:

- Incorreto alinhamento do sensor e do atuador.
- A distância da Chave de segurança não foi atingida.
- Forte interferência de campos magnéticos externos.
- Frequência de comutação muito alta.
- O sensor já passou do tempo máximo de vida.

Descarte

- Observe as disposições legais locais a referente ao descarte.
- Separar materiais recicláveis.

Observações

Os mencionados intervalos se referem a sensores de segurança cujos atuadores tem a montagem contraposta. Em princípio, também poderá haver outras maneiras de montagem, sendo que estas podem fazer com que as distâncias de comutação sejam alteradas. O deslocamento máximo admissível, entre sensor e atuador consta no diagrama »Desalinhamento axial«. Neste contexto é importante observar que, dispositivos de segurança como: portas, grades, etc, poderão ter seu posicionamento / alinhamento alterados em decorrência do uso e operação. A função correta deverá, sempre, ser controlada no módulo de segurança ligado. Após a fiação, um teste funcional deve ser realizado abrindo e fechando a proteção. O fechamento da proteção não deve levar a um início automático de uma função perigosa da máquina. Isso só pode ser iniciado por um comando de partida. O módulo de segurança conectado também define a frequência máxima de chaveamento do dispositivo. Antes de configurar uma operação, cheque se o dispositivo não está danificado. Danos resultados de modificações e conversões estão excluídos de nossa responsabilidade e garantia do produto. Além disso, a EN 60079-14 (ABNT NBR IEC 60079-14) tem que ser aplicada para a instalação de equipamentos elétricos em atmosferas explosivas. Além disso, o certificado de conformidade ATEX tem que ser observado. Para integração do dispositivo no sistema completo, a categoria de determinada na avaliação de risco tem que ser estritamente observada e respeitada. Além disso, é necessária validação de acordo com EN ISO 132849-2 ou EN 62061. **Além disto o Performance Level de acordo com EN ISO 13849-1 ou SIL CL Level de acordo com EN 62061 pode ser reduzido quando encadeados diversos componentes de segurança ou outros dispositivos relacionados a segurança, como por exemplo conectando diversos sensores em série.** É de responsabilidade do fabricante da instalação ou máquina assegurar o perfeito funcionamento de todas as funções. Sujeito a alterações técnicas. A steute não assume qualquer responsabilidade por recomendações que possam vir a ser deduzidas, ou, implicadas ao texto constante nesta descrição. Esta descrição não permite que se façam quaisquer tipos de exigências adicionais que possam vir a ultrapassar ao estabelecido nas condições gerais de fornecimento, garantias, responsabilidades e/ou penalidades.



// Ex HS Si 4-3G/D

Montage- und Anschlussanleitung / Sicherheitssensor Mounting and wiring instructions / Safety sensor Instructions de montage et de câblage / Capteur de sécurité Istruzioni di montaggio e collegamento / Sensore di sicurezza Instruções de montagem e instalação / Sensor de segurança Инструкция по монтажу и подключению / Датчик безопасности

Русский

Датчик и привод закрепить друг напротив друга на плоской поверхности в соответствии с маркировкой.

Предназначение и использование



ОПАСНОСТЬ

Ненадлежащее использование и взрывоопасная среда применения! **Опасность взрыва! Опасность ожогов!** Несоблюдение приводит к тяжелым или смертельным травмам. Не допускается использование в категориях 1 и 2 / зонах 0 и 1 и зонах 20 и 21. Использовать только в допущенных категориях/зонах. Устройство использовать только в соответствии с заданными в этом Инструкции по монтажу и подключению условиями эксплуатации. Устройство использовать только в соответствии с названным в этом Инструкции по монтажу и подключению целью применения.

Датчик безопасности Ex HS Si 4-3G/D соответствует Европейским Стандартам взрывной защиты EN 60079-0 и EN60079-18, и соответственно разработаны для использования во взрывоопасных условиях, для зон 2 и 22, согласно EN 60079-14. Требования EN 60079-14, а именно в части пылевой защиты и температурных ограничений, должны быть соблюдены. Датчик безопасности служит для применения в цепях защитного электрического контура при контроле положения подвижных защитных устройств по EN ISO 14119 (EN 1088) конструкция 4 и EN 60947-5-3. Функция безопасности обеспечивается только комплексной системой из датчика безопасности, привода и модуля безопасности.

Особые условия и »X«-маркировка

- Максимальный ток короткого замыкания на месте монтажа не должен превышать 50 А. I_k макс. 50 А.
- Соединительные провода датчика должны быть проложены неподвижно и таким образом, чтобы они были достаточно защищены от механического повреждения (Условие допуска X). Соединительные провода должны быть подключены в корпусе, который отвечает требованиям признанной защиты от возгорания в соответствии с EN 60079-0, если подключение осуществляется во взрывоопасной зоне.
- Устройство предназначено для использования в диапазоне температур от -20 °C до +60 °C.

Инсталляция, монтаж и демонтаж



ОПАСНОСТЬ

Находящиеся под напряжением части и взрывоопасная атмосфера. **Опасность поражения электрическим током! Опасность взрыва!** Несоблюдение приводит к тяжелым или смертельным травмам. Перед вводом в эксплуатацию проверить устройство на корректность монтажа. Соблюдать национальные требования.



ОПАСНОСТЬ

Находящиеся под напряжением части. Взрывоопасная атмосфера. **Опасность поражения электрическим током! Опасность взрыва! Опасность ожогов!** Несоблюдение приводит к тяжелым или смертельным травмам. Подключение и отсоединение от клемм только специально уполномоченным персоналом. Подключение и отсоединение от клемм только не в безопасной, сухой и не взрывоопасной окружающей среде. Подключение и отсоединение от клемм только в обесточенном состоянии.

Устройство не использовать в качестве механического упора. Различные монтажные позиции возможны. Из-за опасности манипуляций: предотвратить доступ к элементам привода или резервным приводам. Привод должен быть расположен так или защищен, чтобы не допускалось его повреждение в результате непроизвольного внешнего воздействия. При монтаже обратить внимание на то, чтобы сдвиг устройства был невозможен. Это действует также и на случай ошибки. **При монтаже привода и датчика необходимо соблюдать требования EN ISO 14119, особенно Пункт 7 »Конструкция для уменьшения возможностей обхода блокирующих устройств«!** Привод защитить от несанкционированного снятия, например при помощи одноразовых защитных винтов, Torx со штырьком, заклепок и т.п. В отличие от магнитных датчиков безопасности на основе герконов устройство может быть также смонтировано на ферромагнитном материале, без существенного изменения расстояний срабатывания. Датчик безопасности и привод не монтировать вблизи сильных магнитных полей. Избегать попадания стальных опилок. Устройство не должно подвергаться сильным вибрациям и ударам. Каждое устройство предвключать с соответствующий его коммутационному току предохранитель согласно IEC 60127-1-2. Допускается устанавливать предохранитель в питающем приборе либо предвключать отдельно. Безопасное расчетное номинальное напряжение должно быть больше либо равно максимальному питающему напряжению. В вариантах Ex HS Si 4 2Ö-3G/D обратить внимание на защищенную прокладку в кабельном канале, рукаве с металлической оплеткой или схожем, что-бы исключить ошибки из-за короткого замыкания. В варианте Ex HS Si 4 1Ö/1S-3G/D необходим контроль антивалентности. Обратите внимание на указания норм EN ISO 12100 и EN ISO 14120.

Применение и эксплуатация

- Устройство эксплуатировать только в рамках допустимых электрических нагрузок (см. Технические данные).
- Устройство эксплуатировать только в пределах допустимых температур окружающей среды (см. шильдик типа и Технические данные).



// Ex HS Si 4-3G/D

Montage- und Anschlussanleitung / Sicherheitssensor Mounting and wiring instructions / Safety sensor Instructions de montage et de câblage / Capteur de sécurité Istruzioni di montaggio e collegamento / Sensore di sicurezza Instruções de montagem e instalação / Sensor de segurança Инструкция по монтажу и подключению / Датчик безопасности

Русский

Уход, обслуживание и ремонт



ОПАСНОСТЬ

Находящиеся под напряжением части. Взрывоопасная атмосфера. **Опасность поражения электрическим током! Опасность взрыва! Опасность ожогов!** Несоблюдение приводит к тяжелым или смертельным травмам. Поврежденные или дефектные устройства не ремонтировать, а заменять на новые. Переделки и изменения в устройстве недопустимы.

При тщательном монтаже и соблюдении вышеописанных указаний необходимо только небольшое техническое обслуживание. Мы рекомендуем регулярное техническое обслуживание как указано:

1. Проверка функции включения.
2. Проверка закодированного привода на прочность крепления.
3. Удалите всю грязь или частицы.
4. Проверка корпуса на отсутствие повреждений.

Очистка

- Во избежание образования электростатического заряда разрешается очищать устройство в взрывоопасных зонах только при помощи влажной салфетки.
- При влажной очистке: использовать воду или мягкие, не абразивные и не царапающие чистящие средства.
- Не использовать агрессивные чистящие средства или растворители.

Поведение в случае ошибки

Сигнал разблокирования при закрытом защитном устройстве не появляется. Это может быть вызвано следующими причинами:

- Некорректная ориентировка датчика и магнита.
- Не достигнуто надежное расстояние выключения.
- Помехи из-за посторонних сильных магнитных полей.
- Слишком высокая частота переключений.
- Достигнут максимальный срок службы датчика.

Утилизация

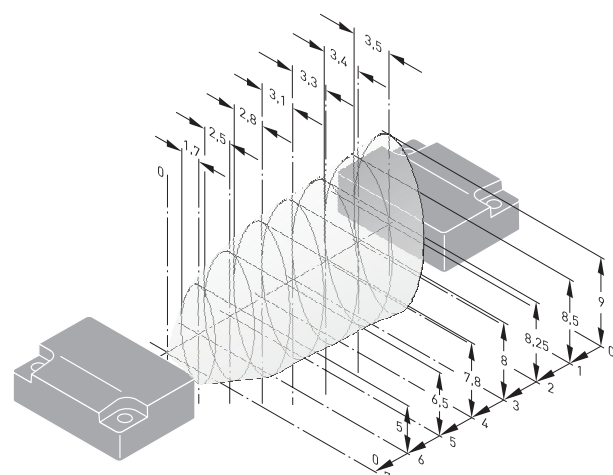
- Соблюдать национальные, локальные и нормативные требования по утилизации.
- Материалы отдавать в утилизацию отдельно.

Замечания

Заданные предельные расстояния относятся к смонтированным друг напротив друга датчикам безопасности и приводам. Другие требования в принципе возможны, но могут приводить к другим предельным расстояниям. Максимально возможный сдвиг между приводом и датчиком необходимо взять из диаграммы «Осевой сдвиг». При этом необходимо предусмотреть, что защитные устройства как двери, решетки и т.д. могут менять свою длину и положение за время своей эксплуатации. Корректность функционирования всегда

проверять на подключенном модуле безопасности. После подключения посредством открывания и закрывания защитной двери проверить, происходит ли разблокировка. Закрытие защитной двери не должно вызывать самостоятельный запуск какойлибо опасной функции машины. Это должно происходить только по команде старта. Подключенный модуль безопасности определяет также и максимальную частоту включений устройства. Перед вводом в эксплуатацию проверить устройство на отсутствие повреждений. На повреждения, которые возникли в результате переделок и изменений, не распространяется ни ответственность ни гарантия. Для установки электрооборудования во взрывоопасных областях действуют требования EN 60079-14. Также следует обратить внимание на свидетельства о проверке АТЕХ и содержащиеся в них особые условия. Для встраивания устройства в общую систему необходимо сквозное соблюдение определенной анализом риска категории управления. Для этого необходима проверка на соответствие нормам EN ISO 13849-2 либо EN 62061. **Кроме того в результате последовательного включения в цепь нескольких модулей безопасности и других ориентированных на безопасность приборов, например последовательное включение датчиков, уровень Performance Level по EN ISO 13849-1 либо SIL CL Level по EN 62061 может оказаться ниже уровня отдельного прибора.** Обеспечение корректной общей работы входит в круг обязанностей изготовителя установки или машины. Возможны технические изменения. Кроме того steute (Штойтэ) не принимает ответственности за рекомендации, сделанные или подразумеваемые этим описанием. Из этого описания новые требования к гарантии, гарантия или ответственность не могут быть получены вне основных терминов и условий поставки.

Axialer Versatz Axial misalignment Désalignement admissible Spostamento assiale Desalinamento axial Осевой сдвиг





// Ex HS Si 4-3G/D

Montage- und Anschlussanleitung / Sicherheitssensor

Mounting and wiring instructions / Safety sensor

Instructions de montage et de câblage / Capteur de sécurité

Istruzioni di montaggio e collegamento / Sensore di sicurezza

Instruções de montagem e instalação / Sensor de segurança

Инструкция по монтажу и подключению / Датчик безопасности

Abmessungen

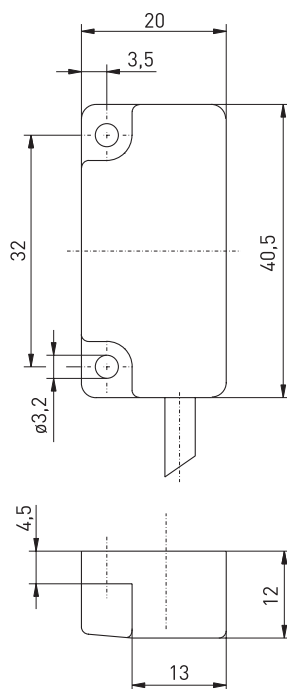
Dimensions

Dimensions

Dimensioni

Dimensões

Габариты



Betätiger MC 4

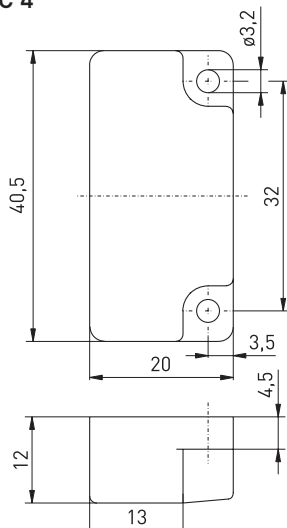
Actuator MC 4

Actionneur MC 4

Azionatore MC 4

Atuador MC 4

Привод MC 4



Kontakte

Contacts

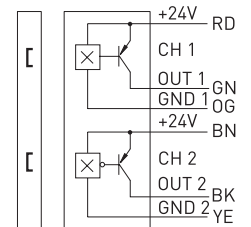
Contacts

Contatti

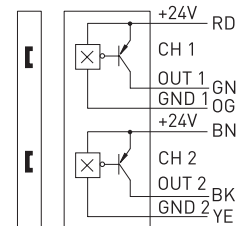
Contatos

Контакты

Ex HS Si 4 10/1S-3G/D



Ex HS Si 4 20-3G/D



Die dargestellten Schaltsymbole beziehen sich auf die Grundstellung der geschlossenen Tür.

Contact symbols are shown for the guard in closed position.

Interrupteurs représentés contacts au repos, protecteur fermé.

I simboli dei contatti si riferiscono alla posizione di base della porta chiusa.

O esquema dos contatos é apresentado com as proteções na posição fechada.

Контактные символы показаны для безопасности в закрытом положении.

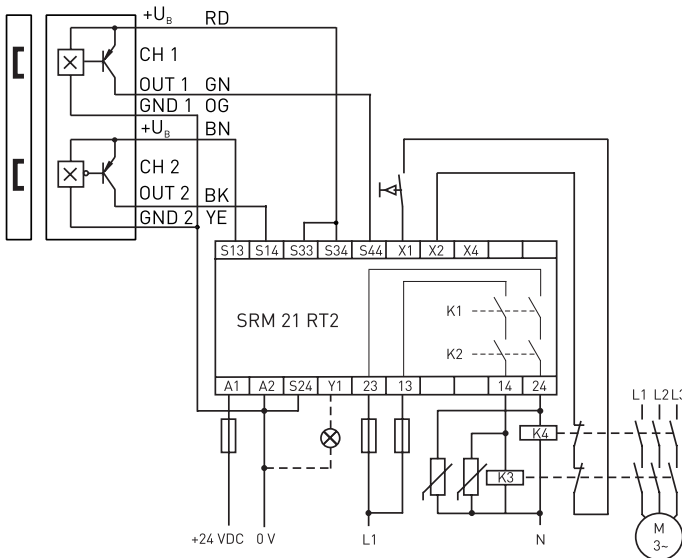


// Ex HS Si 4-3G/D

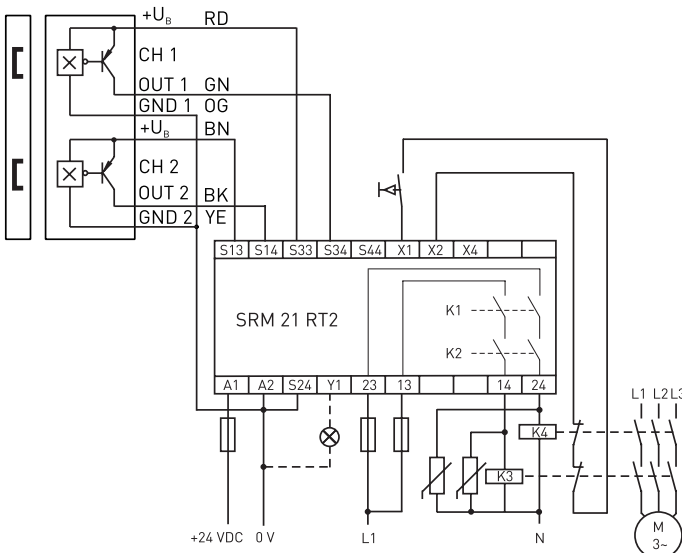
Montage- und Anschlussanleitung / Sicherheitssensor
 Mounting and wiring instructions / Safety sensor
 Instructions de montage et de câblage / Capteur de sécurité
 Istruzioni di montaggio e collegamento / Sensore di sicurezza
 Instruções de montagem e instalação / Sensor de segurança
 Инструкция по монтажу и подключению / Датчик безопасности

Schaltungsbeispiel
 Wiring example
 Exemple de câblage
 Esempio di collegamento
 Exemplo de comutação
 Примеры включения

Ex HS Si 4 10/1S-3G/D



Ex HS Si 4 20-3G/D



Deutsch (Originalbetriebsanleitung)

Technische Daten

Angewandte Normen	EN 60079-0:2012 +A11:2013, EN 60079-18:2015, EN 60947-5-2; EN 60947-5-3; EN ISO 14119; EN ISO 13849-1; EN 62061
Sensortyp	Bauart 4 - Verriegelungseinrichtung
Kodierungsstufe	geringe Kodierung
Gehäuse	glasfaserverstärkter, schlagfester Thermo- plast, selbstverlöschend, UL 94-V0
Festgelegtes Objekt	Betätiger Ex MC 4, Mat.-Nr. 1182903
Schaltssystem	Hall-Sensor, 2 galvanisch getrennte Kanäle, Halbleiterausgänge 1 Öffner/1 Schließer oder 2 Öffner
Schutzart	IP67 nach IEC/EN 60529
Anschlussart	Anschlussleitung 6 x AWG 26
Leitungslänge	1 m, max. 15 m

Sicherheitstechnische Kenndaten *

EN ISO 13849-1	PL e, Kategorie 4
MTTF_d	>100 Jahre
DC/DC_{avg}	>99 %
EN 62061	SIL CL 3
PFH_D	≥2,47 x 10 ⁻⁸ 1/h
T_M	max. 20 Jahre

Bemessungsbetriebs- spannung U_e	24 VDC
Bemessungsbetriebs- spannungsbereich U_B	10 ... 30 VDC
Bemessungsbetriebs- strom I_e	max. 40 mA pro Kanal
Gebrauchskategorie	DC-12
Leerlaufstrom I₀	max. 6 mA pro Kanal
Spannungsfall	max. 2,5 VDC
Ein-/Ausschaltzeit	<1 ms
Kurzschlusschutz	<50 mA interne selbstheilende Sicherung
Schaltfrequenz	max. 100 Hz
Temperaturklasse	T6
Umgebungstemperatur	-20 °C ... +60 °C
Mechan. Lebensdauer	>10 Millionen Schaltspiele
Schaltabstände	s _n = 7 mm, s _{a0} = 6 mm, s _{ar} = 20 mm
Wiederholgenauigkeit	<5 %
Ex-Kennzeichnung	⊕ II 3G Ex mc IIC T6 Gc X, ⊕ II 3D Ex mc IIIC T80°C Dc

* Die Steuerungskategorie des Sicherheitssensors gilt nur in Verbindung mit einem Sicherheitsbaustein.



// Ex HS Si 4-3G/D

Montage- und Anschlussanleitung / Sicherheitssensor
 Mounting and wiring instructions / Safety sensor
 Instructions de montage et de câblage / Capteur de sécurité
 Istruzioni di montaggio e collegamento / Sensore di sicurezza
 Instruções de montagem e instalação / Sensor de segurança
 Инструкция по монтажу и подключению / Датчик безопасности

English	Français
Technical Data	Données techniques
Applied standards	Normes appliquées
EN 60079-0:2012 +A11:2013, EN 60079-18:2015, EN 60947-5-2; EN 60947-5-3; EN ISO 14119; EN ISO 13849-1; EN 62061	EN 60079-0:2012 +A11:2013, EN 60079-18:2015, EN 60947-5-2; EN 60947-5-3; EN ISO 14119; EN ISO 13849-1; EN 62061
Sensor type	Type de capteur
type 4 interlocking device	type de construction 4 dispositif de verrouillage
Coding level	Niveau de codage
low coding	codage faible
Enclosure	Boîtier
fibreglass-reinforced, shockproof thermo- plastic, self-extinguishing, UL 94-V0	thermoplastique renforcé de fibres de verre, résilient, auto-extinguible, UL 94-V0
Defined object	Object défini
actuator Ex MC 4, Material No. 1182903	actionneur Ex MC 4, Code-article 1182903
Switching system	Système de commutation
hall sensor, 2 galvanically separated chan- nels, transistor outputs 1 NC/1 NO or 2 NC	capteurs à effet Hall, 2 canaux isolés galvani- quements, sorties semi-conducteurs 1 NF/1 NO ou 2 NF
Degree of protection	Etanchéité
IP67 to IEC/EN 60529	IP67 selon IEC/EN 60529
Connection	Raccordement
connection cable 6 x AWG 26	câble de raccordemen 6 x AWG 26
Cable length	Longueur câble
1 m, max. 15 m	1 m, max. 15 m
Safety-relevant data*	Données relatives à la sécurité *
EN ISO 13849-1	EN ISO 13849-1
PL e, Category 4	PL e, Catégorie 4
MTTF_D	MTTF_D
>100 years	>100 ans
DC/DC_{avg}	DC/DC_{avg}
>99%	>99 %
EN 62061	EN 62061
SIL CL 3	SIL CL 3
PFH_D	PFH_D
≥2.47 x 10 ⁻⁸ 1/h	≥2,47 x 10 ⁻⁸ 1/h
T_M	T_M
max. 20 years	max. 20 ans
Switching voltage U_e	Tension assigné d'emploi U_e
24 VDC	24 VDC
Rated operating voltage range U_B	Plage de tension de service assignée U_B
10 ... 30 VDC	10 ... 30 VDC
Switching current I_e	Courant assigné d'emploi I_e
max. 40 mA per channel	max. 40 mA par canal
Utilisation category	Catégorie d'utilisation
DC-12	DC-12
No-load supply current I₀	Courant de marche à vide I₀
max. 6 mA per channel	max. 6 mA par canal
Voltage drop	Variation d'alimentation admissible
max. 2.5 VDC	max. 2,5 VDC
Switch-on/switch-off time	Mise hors/sous tension
<1 ms	<1 ms
Max. fuse rating	Protection contre court-circuit
<50 mA internal reversible fuse	<50 mA fusible interne automatique
Switching frequency	Fréquence de commutation
max. 100 Hz	max. 100 Hz
Temperature class	Classe de température
T6	T6
Ambient temperature	Température ambiante
-20°C ... +60°C	-20 °C ... +60 °C
Mechanical life	Durée de vie mécanique
>10 million operations	>10 millions manoeuvres
Switching distances	Distance de commutation
s _n = 7 mm, s _{a0} = 6 mm, s _{ar} = 20 mm	s _n = 7 mm, s _{a0} = 6 mm, s _{ar} = 20 mm
Repeatability	Répétabilité
<5%	< 5 %
Ex marking	
Ⓔ II 3G Ex mc IIC T6 Gc X, Ⓔ II 3D Ex mc IIIC T80°C Dc	

* The control category of the safety sensor is only achieved in combination with a safety module.



// Ex HS Si 4-3G/D

Montage- und Anschlussanleitung / Sicherheitssensor
 Mounting and wiring instructions / Safety sensor
 Instructions de montage et de câblage / Capteur de sécurité
 Istruzioni di montaggio e collegamento / Sensore di sicurezza
 Instruções de montagem e instalação / Sensor de segurança
 Инструкция по монтажу и подключению / Датчик безопасности

Français

Protection anti-déflagrante

II 3G Ex mc IIC T6 Gc X,
 II 3D Ex mc IIIC T80°C Dc

* La catégorie de sécurité du capteur est dépendante d'un module de sécurité utilisé.

Italiano

Dati tecnici

Norme applicate	EN 60079-0:2012 +A11:2013, EN 60079-18:2015, EN 60947-5-2; EN 60947-5-3; EN ISO 14119; EN ISO 13849-1; EN 62061
Tipo di sensore	tipo 4 dispositivo di bloccaggio
Livello di codifica	codifica bassa
Custodia	termoplastica rinforzata con fibre di vetro, antiurto, autoestinguente, UL 94-V0
Azionamento	azionatore Ex MC 4, Cod. materiale 1182903
Sistema di commutazione	seniore hall, 2 canali separati galvanicamente, uscite a semiconduttore 1 NC/1 NA o 2 NC
Grado di protezione	IP67 secondo IEC/EN 60529
Collegamento	cavo di collegamento 6 x AWG 26
Lunghezza cavo	1 m, max. 15 m

Dati inerenti la sicurezza *

EN ISO 13849-1	PL e, Categoria 4
MTTF _d	>100 anni
DC/DC _{avg}	>99 %
EN 62061	SIL CL 3
PFH _D	≥2,47 x 10 ⁻⁸ 1/h
T _M	max. 20 anni

Tensione d'esercizio nominale U _e	24 VDC
Range di tensione d'esercizio nominale U _B	10 ... 30 VDC
Corrente d'esercizio nominale I _e	max. 40 mA per canale
Categoria d'impiego	DC-12
Corrente senza carico I ₀	max. 6 mA per canale
Caduta di tensione	max. 2,5 VDC
Tempo di inserimento/disinserimento	<1 ms
Protezione da corto circuito	<50 mA fusibile interno autorigenerante
Frequenza di commutazione	max. 100 Hz

Classe di temperatura	T6
Temperatura circostante	-20 °C ... +60 °C
Durata meccanica	>10 milioni di manovre
Distanze di commutazione	s _n = 7 mm, s _{ao} = 6 mm, s _{ar} = 20 mm
Precisione nella ripetizione	<5 %
Protezione anti-déflagrante	II 3G Ex mc IIC T6 Gc X, II 3D Ex mc IIIC T80°C Dc

* La categoria di sicurezza del sensore di sicurezza vale soltanto in combinazione con un modulo di sicurezza.

Português

Dados técnicos

Normas aplicáveis	EN 60079-0:2012 +A11:2013, EN 60079-18:2015, EN 60947-5-2; EN 60947-5-3; EN ISO 14119; EN ISO 13849-1; EN 62061
Tipo de sensor	dispositivo de intertravamento tipo 4
Nível de codificação	codificação reduzida
Invólucro	termoplástico reforçado com fibras de vidro, resistente a impacto, autoextintor, UL 94-V0
Objeto definido	atuador Ex MC 4, Número de item 1182903
Sistema de comutação	sensor de ressonância, 2 canais separados galvanicamente, saídas de semicondutores 1 NF/1 NA ou 2 NF
Grau de proteção	IP67 de acordo com IEC/EN 60529
Conexão	cabo de conexão 6 x AWG 26
Comprimento do condutor	1 m, máx. 15 m

Característica técnicas de segurança *

EN ISO 13849-1	PL e, Categoria 4
MTTF _d	>100 anos
DC/DC _{avg}	>99 %
EN 62061	SIL CL 3
PFH _D	≥2,47 x 10 ⁻⁸ 1/h
T _M	máx. 20 anos
Dimensionamento da voltagem de operação U _e	24 VDC
Faixa de tensão do funcionamento nominal U _B	10 ... 30 VDC
Dimensionamento da tensão de operação I _e	máx. 40 mA por canal
Categoria de utilização	DC-12
Tensão de ciclo livre ou sem carga I ₀	máx. 6 mA por canal



// Ex HS Si 4-3G/D

Montage- und Anschlussanleitung / Sicherheitssensor
 Mounting and wiring instructions / Safety sensor
 Instructions de montage et de câblage / Capteur de sécurité
 Istruzioni di montaggio e collegamento / Sensore di sicurezza
 Instruções de montagem e instalação / Sensor de segurança
 Инструкция по монтажу и подключению / Датчик безопасности

Português

Queda de tensão	máx. 2,5 VDC
Tempo para »Ligar/ Desligar«	<1 ms
Proteção contra curto circuito	<50 mA fusível interno, auto regenerativo
Frequência de comutação	máx. 100 Hz
Classe da temperatura	T6
Temperatura ambiente	-20 °C ... +60 °C
Durabilidade mecânica	>10 milhões de ciclos
Distâncias limitadoras	$s_n = 7$ mm, $s_{ao} = 6$ mm, $s_{ar} = 20$ mm
Precisão de repetibilidade	<5 %
Classificação Ex	II 3G Ex mc IIC T6 Gc X, II 3D Ex mc IIIC T80°C Dc

* A categoria de comando do sensor de segurança só tem validade quando em conjunto com um módulo de segurança.

Расчетное рабочее напряжение U_e	24 VDC
Диапазон расчетного рабочего напряжения U_B	10 ... 30 VDC
Расчетные рабочие ток I_e	макс. 40 mA на канал
Категории использования	DC-12
Ток холостого хода I_0	макс. 6 mA на канал
Падение напряжения	макс. 2,5 VDC
Время включения/ выключения	<1 мс
Защита от короткого замыкания	<50 mA внутренняя самовосстанавлива- ющаяся защита
Частота включений	макс. 100 Гц
Температурный класс	T6
Температура окру- жающей среды	-20 °C ... +60 °C
Механическая долговечность	>10 миллионов циклов включения
Предельные расстояния	$s_n = 7$ мм, $s_{ao} = 6$ мм, $s_{ar} = 20$ мм
Точность повторения	<5 %
Взрывная защищенность	II 3G Ex mc IIC T6 Gc X, II 3D Ex mc IIIC T80°C Dc

* Категория управления датчика безопасности действует только в комбинации с модулем безопасности.

Русский

Технические данные

Примененные нормы	EN 60079-0:2012 +A11:2013, EN 60079-18:2015, EN 60947-5-2; EN 60947-5-3; EN ISO 14119; EN ISO 13849-1; EN 62061
Тип датчика	конструкция 4 кратным фиксирующим механизмом
Степень кодировки	невысокая кодировка
Корпус	армированный стекловолокном, ударо- прочный термопластик, не поддержива- ющий горение, UL 94-V0
Заданный объект Коммутирующая система	активатор Ex MC 4, Артикул № 1182903 датчик холла, 2 гальванически развязанных канала, полупроводниковые выходы 1 H3/1 HP или 2 HP
Класс защиты	IP67 по IEC/EN 60529
Вид подключения	кабель подключения 6 x AWG 26
Длина кабеля	1 м, макс. 15 м
Защитно-технические характеристики *	
EN ISO 13849-1	PL e, Категория 4
MTTF _d	>100 лет
DC/DC _{avg}	>99 %
EN 62061	SIL CL 3
PFD _D	≥2,47 x 10 ⁻⁸ 1/h
T _M	макс. 20 лет



// Ex HS Si 4-3G/D

Montage- und Anschlussanleitung / Sicherheitssensor
Mounting and wiring instructions / Safety sensor
Instructions de montage et de câblage / Capteur de sécurité
Istruzioni di montaggio e collegamento / Sensore di sicurezza
Instruções de montagem e instalação / Sensor de segurança
Инструкция по монтажу и подключению / Датчик безопасности

Herstellungsdatum 012219 => Montag KW 22 / 2019
Production date Monday CW 22 / 2019
Date de fabrication lundi semaine 22 / 2019
Data di produzione lunedì settimana 22 / 2019
Data de fabricação segunda semana 22 / 2019
Дата изготовления понедельник календарная неделя 22 / 2019

01	Montag	Monday	lundi	lunedì	segunda	понедельник
02	Dienstag	Tuesday	mardi	martedì	terça	вторник
03	Mittwoch	Wednesday	mercredi	mercoledì	quarta	среда
04	Donnerstag	Thursday	jeudi	giovedì	quinta	четверг
05	Freitag	Friday	vendredi	venerdì	sexta	пятница

EU-KONFORMITÄTSERKLÄRUNG EU DECLARATION OF CONFORMITY

gemäß der Explosionsschutz-Richtlinie 2014 / 34 / EU
according to Explosion Protection Directive 2014 / 34 / EU

Als Hersteller trägt die Firma steute Technologies die alleinige Verantwortung für die Ausstellung dieser Konformitätserklärung /
As manufacturer, steute Technologies is solely responsible for issuing this Declaration of Conformity.

Art und Bezeichnung der Betriebsmittel / Ex Sicherheitssensor, Typen Ex HS Si 4 ... -3G/D
Type and name of equipment: Ex safety sensor, types Ex HS Si 4 ... -3G/D

Hiermit erklären wir, dass die oben aufgeführten elektrischen Betriebsmittel aufgrund der Konzipierung und Bauart den grundlegenden Sicherheits- und Gesundheitsanforderungen nach Anhang II der Richtlinie 2014/34/EU entsprechen. /
We hereby declare that, due to its design and construction, the above mentioned electrical equipment satisfies the requirements of directive 2014/34/EU in respect to basic safety and health requirements according to Annex II.

Angewandte EU-Richtlinie / Applied EU directive	Harmonisierte Normen / Harmonised standards	Neueste harmonisierte Normen / Latest harmonised standards
2014/34/EU Explosionsschutzrichtlinie / 2014/34/EU Explosion Protection Directive	EN 60079-0:2012 +A11:2013, EN 60079-18:2015	
EG-Baumusterprüfung / EU-type examination:	Ex-Kennzeichnung / Ex marking	Neueste Ex-Kennzeichnung / Latest Ex marking
	Ⓜ II 3G Ex mc IIC T6 Gc X Ⓜ II 3D Ex mc IIIC T80°C Dc	

Weitere angewandte EU-Richtlinien / Additionally applied EU directives	Harmonisierte Normen / Harmonised standards	Anmerkungen / Comments
2006/42/EG Maschinenrichtlinie / 2006/42/EC Machinery Directive	EN 60947-5-2:2007 +A1:2012, EN 60947-5-3:2013; EN ISO 14119:2013	-
2014/30/EU EMV-Richtlinie / 2014/30/EU EMC Directive	EN 60947-5-2:2007 +A1:2012	-
2011/65/EU RoHS-Richtlinie / 2011/65/EU RoHS Directive	EN 50581:2012	-

Verantwortlich technische Dokumentation / Marc Stanesby (Geschäftsführer)
Responsible for technical documentation: Marc Stanesby (Managing Director)

Löhne, 06. Juni 2019 / June 6, 2019
Ort und Datum der Ausstellung / Place and date of issue

Marc Stanesby
Rechtsverbindliche Unterschrift,
Marc Stanesby (Geschäftsführer) /
Legally binding signature,
Marc Stanesby (Managing Director)



Zusatzinformation zu Montage- und Anschlussanleitungen Additional information on mounting and wiring instructions Information complémentaire aux instructions de montage et de câblage Ulteriori informazioni sulle istruzioni di collegamento e montaggio Informação adicional para as instruções de montagem Дополнительная информация по монтажу и инструкциям по подключению

Auf Anfrage erhalten Sie diese Montage- und Anschlussanleitung auch in Ihrer Landessprache.

This mounting and wiring instruction is also available in your national language on request.

Ces Instructions de montage et de câblage sont disponibles sur demande, dans votre langue nationale.

Questa istruzione di collegamento e montaggio e' inoltre disponibile nella vostra lingua su richiesta.

Estas instrucciones de montaje y conexionado se pueden solicitar en su idioma.

Instruções de ligação e montagem podem ser disponibilizadas em outros idiomas também - consulte-nos.

Εφόσον το ζητήσετε λαμβάνετε αυτές τις οδηγίες τοποθέτησης και σύνδεσης και στην γλώσσα της χώρας σας.

Niniejsza instrukcja montażu i podłączenia jest dostępna na życzenie w języku polskim.

Op aanvraag kunt u deze montage- en installatiehandleiding ook in uw taal verkrijgen.

Den här monterings- och elinstallationsinstruktioner finns även tillgänglig på ditt nationella språk efter förfrågan.

På anmodning kan De også rekvirere denne montage- og tilslutningsvejledning på Deres eget sprog.

Pyydettäessä asennus- ja kykentaohjeet on saatavana myös sinun omalla äidinkielellä.

При поискване Вие ще получите тази асамблея, а също и връзката ръчно майчиния си език.

La cererea Dumneavoastră, vă trimitem instrucțiunile de folosire și instrucțiunile de montaj și în limba română.

Na požádání obdržíte tento návod na montáž a připojení také v jazyce vaší země.

Na vyžiadanie obdržíte tento návod na montáž a pripojenie takisto v jazyku vašej krajiny.

Egyeztetés után, kérésére, ezt a szerelési- és csatlakoztatási leírást, biztosítjuk az Ön anyanyelvén is.

Na zahtevo boste dobili ta navodila za montažo in priklop tudi v vašem domačem jeziku.

Na zahtjev ćete dobiti ova uputstva za montažu i priključenje i na svom jeziku.

Dan il-manwal dwar il-muntagġ u konnessjonijiet huwa disponibbli wkoll fil-lingwa tiegħek.

Soovi korral on see installimis- ja ühendusjuhend saadaval ka teie riigikeeles.

Jej jums reikėtų šios įdiegimo ir pajungimo instrukcijos valstybine kalba, teiraukitės pardavėjo.

Šo montāžas un pieslēgšanas instrukciju pēc pieprasījuma varat saņemt arī savas valsts valodā.

Arna iarraidh sin gheobhaidh tú na treoracha tionóil agus na treorach seo i do theanga féin.



// Ex HS Si 4-3G/D

Montage- und Anschlussanleitung / Sicherheitssensor
Mounting and wiring instructions / Safety sensor
Instructions de montage et de câblage / Capteur de sécurité
Istruzioni di montaggio e collegamento / Sensore di sicurezza
Instruções de montagem e instalação / Sensor de segurança
Инструкция по монтажу и подключению / Датчик безопасности



// Ex HS Si 4-3G/D

Montage- und Anschlussanleitung / Sicherheitssensor

Mounting and wiring instructions / Safety sensor

Instructions de montage et de câblage / Capteur de sécurité

Istruzioni di montaggio e collegamento / Sensore di sicurezza

Instruções de montagem e instalação / Sensor de segurança

Инструкция по монтажу и подключению / Датчик безопасности