



// Ex ZS 73-3D / Ex ZS 73 S-3D

Montage- und Anschlussanleitung / Seilzug-Notschalter

Mounting and wiring instructions / Emergency pull-wire switch

Instructions de montage et de câblage / Arrêt d'urgence à commande par câble

Istruzioni di montaggio e collegamento / Interruttore di emergenza a fune

Instruções de montagem e instalação / Chave de emergência acionada por cabo

Инструкция по монтажу и подключению / Аварийный тросовый выключатель

Deutsch (Originalbetriebsanleitung)

Nutzung der Montage- und Anschlussanleitung

Zielgruppe: autorisiertes Fachpersonal.

Sämtliche in dieser Montageanleitung beschriebenen Handhabungen dürfen nur durch ausgebildetes und vom Anlagenbetreiber autorisiertes Fachpersonal durchgeführt werden.

1. Montage- und Anschlussanleitung lesen und verstehen.
2. Geltende Vorschriften über Arbeitssicherheit und Unfallverhütung einhalten.
3. Gerät installieren und in Betrieb nehmen.

Auswahl und Einbau der Geräte sowie ihre steuerungstechnische Einbindung sind an eine qualifizierte Kenntnis der einschlägigen Gesetze und normativen Anforderungen durch den Maschinenhersteller geknüpft.

Im Zweifelsfall ist die deutsche Sprachversion dieser Anleitung maßgeblich.

Lieferumfang

1 Gerät, 1 Montage- und Anschlussanleitung, Kartonage.

Sicherheitshinweise



In diesem Dokument wird das Warndreieck zusammen mit einem Signalwort verwendet, um auf gefährliche Situationen hinzuweisen.

Die Signalwörter haben folgende Bedeutungen:

HINWEIS zeigt eine Situation an, die einen Sachschaden zur Folge haben könnte.	VORSICHT zeigt eine Situation an, die eine geringfügige oder mäßige Verletzung zur Folge haben könnte.
WARNUNG zeigt eine Situation an, die den Tod oder eine schwere Verletzung zur Folge haben könnte.	GEFAHR zeigt eine Situation an, die eine schwere Verletzung oder den Tod zur Folge hat.

Bestimmungsgemäßer Gebrauch



GEFAHR

Zweckentfremdete Verwendung und explosionsfähige Einsatzumgebung. **Explosionsgefahr! Verbrennungsgefahr!** Darf nicht in Kategorien 1, 2 und 3G/Zonen 0, 1 und 2 sowie Zonen 20 und 21 eingesetzt werden. Nur in zulässigen Kategorien/Zonen einsetzen. Gerät nur entsprechend der in dieser Montage- und Anschlussanleitung festgelegten Betriebsbedingungen verwenden. Gerät nur entsprechend dem in dieser Montage- und Anschlussanleitung genannten Einsatzzweck verwenden.

Das Gerät entspricht den Europäischen Normen für den Explosionsschutz EN 60079-0 und -31. Es ist für den Einsatz in explosionsge-

fährdeten Bereichen der Zone 22 nach EN 60079-14 vorgesehen. Die Anforderungen der EN 60079-14, z.B. in Bezug auf Staubablagerungen und Temperaturgrenzen, einhalten. Die Seilzug-Notschalter Ex ZS 73 (S)-3D werden an Maschinen und Anlagen eingesetzt, an denen der Not-Halt-Schaltbefehl an beliebigen Punkten der Seilstrecke auszulösen sein muss. Ziehen am vorgespannten Zugseil oder Seilriss führen zur Ausführung der Schaltfunktion des Seilzug-Notschalters und somit zum Verrasten der Kontakte. Die Rückstellung kann nur manuell durch Entriegelung mit dem Entriegelungsknopf erfolgen.

Besondere Bedingungen und »X«-Kennzeichnung

- Anschlussleitung fest verlegen und vor mechanischer Beschädigung hinreichend geschützt errichten.
- Anschlussleitung des Geräts in einem Gehäuse anschließen, das den Anforderungen einer anerkannten Zündschutzart nach EN 60079-0, Abschnitt 1, entspricht, wenn der Anschluss im explosionsgefährdeten Bereich liegt.

Installation, Montage und Demontage



GEFAHR

Spannungsführende Teile und explosionsfähige Atmosphäre. **Stromschlaggefahr! Explosionsgefahr!** Gerät vor der Inbetriebnahme auf korrekte Installation prüfen. Nationale Bestimmungen einhalten.



GEFAHR

Spannungsführende Teile. Explosionsfähige Atmosphäre. **Stromschlaggefahr! Verbrennungsgefahr!** Anschluss und Abklemmen nur durch qualifiziertes und autorisiertes Fachpersonal. Anschluss und Abklemmen nur in nicht-explosionsfähiger Umgebung.

Die Seilzug-Notschalter für zweiseitige Betätigung Ex ZS 73 S-3D immer mittig montieren, so dass die Seillänge auf beiden Seiten gleich ist. Zur Montage zwei Zugfedern mit Hubbegrenzung, Material-Nr. 1187935, verwenden. Vor Anbringen des Zugseils den roten PVC-Mantel im Klemmbereich vom Seil entfernen! Da sich bei Seilzug die Seilkauschen verformen: das Zugseil nach der Montage mehrmals kräftig ziehen. Anschließend sollte das Seil mit der DUPLEX-Klemme oder über die Augenschraube bzw. ein Spannschloss nachgespannt werden. Das Gehäuse besitzt einen inneren Schutzleiteranschluss für einen Leitungsquerschnitt von max. 1,5 mm² und zusätzlich einen äußeren Schutzleiteranschluss für max. 4 mm².

Verwendung und Betrieb

- Gerät nur innerhalb der zulässigen elektrischen Belastungsgrenzen betreiben (siehe Technische Daten).
- Für Kurzschlusschutz Sicherungsgröße 6 A (gG/gN) verwenden.
- Gerät nur innerhalb der zulässigen Umgebungstemperaturbereiche verwenden (siehe Typenschild und Technische Daten).
- Zur Vermeidung elektrostatischer Aufladung: Das Gerät über den inneren oder äußeren Schutzleiteranschluss in den Potentialausgleich (Erdung) einbeziehen.



// Ex ZS 73-3D / Ex ZS 73 S-3D

Montage- und Anschlussanleitung / Seilzug-Notschalter

Mounting and wiring instructions / Emergency pull-wire switch

Instructions de montage et de câblage / Arrêt d'urgence à commande par câble

Istruzioni di montaggio e collegamento / Interruttore di emergenza a fune

Instruções de montagem e instalação / Chave de emergência acionada por cabo

Инструкция по монтажу и подключению / Аварийный тросовый выключатель

Deutsch (Originalbetriebsanleitung)

Reinigung

- Zur Vermeidung elektrostatischer Aufladung darf das Gerät in explosionsgefährdeten Bereichen nur mit einem feuchten Tuch gereinigt werden.
- Bei feuchter Reinigung: Wasser oder milde, nicht-scheuernde, nicht-kratzende Reinigungsmittel verwenden.
- Keine aggressiven Reinigungs- oder Lösungsmittel verwenden.

Instandhaltung, Wartung und Reparatur



GEFAHR

Spannungsführende Teile. Explosionsfähige Atmosphäre. **Stromschlaggefahr! Explosionsgefahr! Verbrennungsgefahr!** Beschädigte und defekte Geräte nicht reparieren, sondern ersetzen. Umbauten und Veränderungen am Gerät unterlassen.

Bei sorgfältiger Montage, unter der Beachtung der oben beschriebenen Hinweise, ist nur eine geringe Wartung notwendig. Wir empfehlen eine regelmäßige Wartung wie folgt:

1. Prüfen der Seilzugfunktion.
2. Entfernen von Schmutz.
3. Prüfen der Leitungseinführung und -anschlüsse.

Entsorgung

- Nationale, lokale und gesetzliche Bestimmungen zur Entsorgung beachten.
- Materialien getrennt dem Recycling zuführen.

Hinweise

Die Gebrauchslage ist beliebig. Die Anschlussleitung ist in einem Gehäuse anzuschließen, das den Anforderungen einer anerkannten Zündschutzart nach EN 60079-0: Abschnitt 1 entspricht, wenn der Anschluss im explosionsgefährdeten Bereich erfolgt. Umbauten und Veränderungen am Gerät, die den Explosionsschutz beeinträchtigen, sind nicht gestattet. Für das Errichten von elektrischen Betriebsmitteln in explosionsgefährdeten Bereichen gilt die EN 60079-14. Zu beachten sind zudem die ATEX-Prüfbescheinigung und die darin enthaltenen besonderen Bedingungen. Ein komplettes sicherheitsgerichtetes System enthält in der Regel Sensoren, Auswerteeinheiten, Meldegeräte und Konzepte für sichere Abschaltungen. Für die Verschaltung des Geräts in das Gesamtsystem: die in der Risikoanalyse festgelegte Steuerungskategorie durchgehend einhalten. Hierzu ist auch eine Validierung nach EN ISO 13849-2 bzw. nach EN 62061 erforderlich. **Desweiteren kann der Performance-Level nach EN ISO 13849-1 bzw. SIL-CL-Level nach EN 62061 durch Verkettung von mehreren Sicherheitsbauteilen und anderen sicherheitsgerichteten Geräten, z.B. Reihenschaltung von Sensoren, niedriger ausfallen als die Einzellevel.** Es liegt im Verantwortungsbereich des Herstellers einer Anlage oder Maschine, die korrekte Gesamtfunktion sicherzustellen. Technische Änderungen vorbehalten.

English

Use of the mounting and wiring instructions

Target group: authorised and qualified staff.

All actions described in these instructions may only be performed by qualified persons who have been trained and authorised by the operating company.

1. Read and understand these mounting and wiring instructions.
2. Comply with the valid occupational safety and accident prevention regulations.

3. Install and operate the device.

Selection and installation of devices and their integration in control systems demand qualified knowledge of all the relevant laws, as well as the normative requirements of the machine manufacturer.

In case of doubt, the German language version of these instructions shall prevail.

Scope of delivery

1 device, 1 mounting and wiring instructions, carton.

Safety information



In this document, the warning triangle is used together with a signal word to indicate a hazardous situation.

The signal words have the following meanings:

NOTICE indicates a situation which may result in material damage.	CAUTION indicates a situation which may result in minor or moderate injury.
WARNING indicates a situation which may result in serious injury or death.	DANGER indicates a situation which will result in serious injury or death.

Intended use



DANGER

Misuse and explosive environment. **Explosion hazard! Risk of burns!** Not for use in categories 1, 2 and 3G/zones 0, 1 and 2 and zones 20 and 21. Only for use in permitted categories/zones. Use device only in accordance with the operating conditions defined in the mounting and wiring instructions. Use device only in accordance with the intended purpose defined in the mounting and wiring instructions.

The device complies with the European standards for explosion protection EN 60079-0 and -31. It is intended for use in hazardous areas of zone 22 according to EN 60079-14. Comply with the requirements of EN 60079-14, e.g. with regard to dust deposits and temperature lim-



// Ex ZS 73-3D / Ex ZS 73 S-3D

Montage- und Anschlussanleitung / Seilzug-Notschalter

Mounting and wiring instructions / Emergency pull-wire switch

Instructions de montage et de câblage / Arrêt d'urgence à commande par câble

Istruzioni di montaggio e collegamento / Interruttore di emergenza a fune

Instruções de montagem e instalação / Chave de emergência acionada por cabo

Инструкция по монтажу и подключению / Аварийный тросовый выключатель

English

its. The Ex ZS 73 (S)-3D emergency pull-wire switches are applied on machines and plants where an emergency-stop command is required along the complete pull-wire. Pulling or breaking of the wire generate the switching function of the emergency pull-wire switch and thus lead to contact latching. The reset can only be carried out manually by turning the reset button.

Special conditions and »X« marking

- The device's connection cables must have a fixed installation and be set up in a manner that protects them from mechanical damages.
- If the connection is in an explosive area, the connection cable has to be connected in an enclosure which complies with the requirements of an approved ignition protection degree according to EN 60079-0, par. 1

Installation, mounting and dismantling



DANGER

Live parts and explosive atmosphere. **Electric shock hazard! Explosion hazard!** Before commissioning, check device for correct installation. Comply with national regulations.



DANGER

Live parts. Explosive atmosphere. **Electric shock hazard! Risk of burns!** Connecting and disconnecting only to be performed by qualified and authorised personnel. Connecting and disconnecting only in non-explosive environment.

Always mount emergency pull-wire switch for two-side actuation Ex ZS 73 S-3D in middle position, so that the cable has the same length on both sides. Install two tension springs with travel limitation, Material No. 1187935. Before mounting the pull-wire, remove the red PVC sheath from the the pull-wire in the clamping range of the pull-wire! After fitting the wire, pull strongly on it several times, as the pull-wire and the wire thimble will deform. Subsequently, retense the wire using the DUPLEX wire clamp, eye-bolt or tensioner. The enclosure is equipped with two terminals for a protective conductor: one inside the enclosure for a wire cross-section of max. 1.5 mm² and an external one for max. 4 mm² wire.

Application and operation

- Use device only within the permitted electrical load limits (see technical data).
- For short-circuit protection, use fuse size 6 A (gG/gN).
- Use device only within the permitted ambient temperature range (see product label and technical data).
- To avoid electrostatic charge: include the device in the potential equalization (ground) via the internal or external protective earth conductor.

Cleaning

- Use a damp cloth to clean devices in explosive areas. This prevents electrostatic charge.
- In case of damp cleaning: Use water or mild, non-scratching, non-chafing cleaners.
- Do not use aggressive cleaners or solvents.

Maintenance, service and repair



DANGER

Live parts. Explosive atmosphere. **Electric shock hazard! Explosion hazard! Risk of burns!** Do not repair defective or damaged devices. Replace them. Do not rebuild or modify the device in any way.

With careful mounting as described above, only minor maintenance is necessary. We recommend a routine maintenance as follows:

1. Check pull-wire function.
2. Remove all dirt.
3. Check sealing of the cable or conduit connections.

Disposal

- Observe national, local and legal regulations concerning disposal.
- Recycle each material separately.

N.B.

Any mounting position is possible. The cable must be connected inside an enclosure which meets the requirements of a degree of protection per EN 60079-0: section 1, if the connection is carried out within a hazardous area. Reconstruction and alterations to the device which might affect the explosion protection are not allowed. Furthermore, EN 60079-14 has to be applied for the installation of electrical equipment in explosive areas. Moreover, the ATEX test certificate and the special conditions therein have to be observed. A complete safety system normally covers sensors, monitoring modules, indicator switches and concepts for safe disconnection. For the integration of the device in the entire system: strictly observe and respect the control category determined in the risk assessment. Therefore, a validation according to EN ISO 13849-2 or EN 62061 is necessary. **Furthermore, the Performance Level according to EN ISO 13849-1 and SIL CL Level according to EN 62061 can be lower than the single level because of the combination of several safety components and other safety-related devices, e.g. by serial connection of sensors.** It is the responsibility of the manufacturer of a plant or machine to guarantee the correct general function. Subject to technical modifications.

Français

Utilisation des instructions de montage et de câblage

Groupe cible: personnel autorisé et compétent.

Toutes les manipulations décrites dans cette notice d'installation ne doivent être effectuées que par du personnel formé et autorisé par la société exploitante.



// Ex ZS 73-3D / Ex ZS 73 S-3D

Montage- und Anschlussanleitung / Seilzug-Notschalter

Mounting and wiring instructions / Emergency pull-wire switch

Instructions de montage et de câblage / Arrêt d'urgence à commande par câble

Istruzioni di montaggio e collegamento / Interruttore di emergenza a fune

Instruções de montagem e instalação / Chave de emergência acionada por cabo

Инструкция по монтажу и подключению / Аварийный тросовый выключатель

Français

1. Lire et comprendre les instructions de montage et de câblage.
 2. Respecter les règles de sécurité et de prévention des accidents en vigueur.
 3. Installer l'appareil et le mettre en service.
- La sélection et l'installation des appareils et leurs intégrations dans les systèmes de commande exigent une connaissance approfondie de toutes les lois pertinentes, ainsi que des exigences normatives du fabricant de la machine.
En cas de doute, la version allemande fait référence.

Volume de livraison

1 appareil, 1 instruction de montage et de câblage, carton.

Instructions de sécurité



Dans ce document, le triangle de présignalisation est utilisé avec un mot-clé pour signaler les situations dangereuses.

Les mots-clés ont les significations suivantes:

NOTICE indique une situation qui pourrait entraîner un dommage matériel.	ATTENTION indique une situation qui pourrait entraîner une blessure légère ou gravité modérée.
MISE EN GARDE indique une situation qui pourrait entraîner la mort ou une blessure grave.	DANGER indique une situation qui entraîne une blessure grave ou la mort.

Utilisation conforme



DANGER
D'utilisations non conformes et un environnement potentiellement explosif. **Risque d'explosion! Risque de brûlure!** Ne doit pas être utilisé dans les catégories 1, 2 et 3G/zones 0, 1 et 2 et zones 20 et 21. Utiliser uniquement dans les catégories/zones autorisées. N'utiliser l'appareil qu'en conformité avec les conditions de fonctionnement stipulées dans ces instructions de montage et de câblage. Utiliser uniquement en conformité avec les applications stipulées dans ces instructions de montage et de câblage.

L'appareil est conforme aux normes Européennes pour la protection contre les explosions EN 60079-0 et -31. Il est prévu pour l'utilisation en environnements à risque d'explosion de la zone 22 selon EN 60079-14. Observer les exigences de EN 60079-14, par ex. en rapport avec les dépôts de poussières et limites de températures. Les arrêts d'urgence à câble de la série Ex ZS 73 (S)-3D sont utilisés sur des machines et installations de grande longueur, pour déclencher la fonction d'arrêt

d'urgence en n'importe quel point du câble de protection. Ces interrupteurs se mettent en sécurité en cas de traction ou rupture de câble, et maintiennent les contacts verrouillés jusqu'au réarmement manuel par bouton.

Conditions particulières et marquage »X«

- Poser et fixer le câble de raccordement et le protéger suffisamment contre tout dommage mécanique.
- Brancher le câble de raccordement de l'appareil dans un boîtier qui répond aux exigences d'un mode de protection reconnu selon EN 60079-0, alinéa 1, si la connexion se trouve dans un environnement potentiellement explosif.

Installation, montage et démontage



DANGER

Pièces sous tension et atmosphère potentiellement explosive. **Risque d'électrocution! Risque d'explosion!** Contrôler l'installation correcte de l'appareil avant sa mise en service. Se conformer aux dispositions en vigueur dans le pays.



DANGER

Pièces sous tension. Atmosphère potentiellement explosive. **Risque d'électrocution! Risque de brûlure!** Raccordement et débranchement que par du personnel qualifié et autorisé. Raccordement et débranchement uniquement dans un environnement non explosif.

Les arrêts d'urgence à commande par câble à traction latérale »droite/gauche« Ex ZS 73 S-3D sont à monter au milieu du câble de traction, de sorte que la longueur du câble soit la même des deux côtés. Il convient de monter 2 ressorts de traction avec limitation de l'étirement, Code-article 1187935. Avant de fixer le câble de traction, veillez à dégainer l'enrobage PVC dans la zone de serrage! Puisque les cosses-coeurs se déforment lors de la traction: tirer le câble de traction fortement plusieurs fois après le montage. Ensuite, le câble devrait être retendu avec le serre-câble DUPLEX, le boulon à œil ou un tendeur. Le boîtier dispose d'un raccordement interne de conducteur de protection pour une section de max. 1,5 mm² et, en plus, d'un raccordement externe de conducteur de protection pour max. 4 mm².

Utilisation et opération

- N'utiliser l'appareil que dans les limites des charges électriques autorisées (voir données techniques).
- Pour la protection contre les courts-circuits, utiliser un fusible de 6 A (gG/gN).
- N'utiliser l'appareil que dans la plage de température ambiante autorisée (voir plaque d'identification et données techniques).
- Pour éviter la charge électrostatique: intégrer l'appareil dans la liaison équipotentielle (mise à la terre) via la prise de terre interne ou externe.



// Ex ZS 73-3D / Ex ZS 73 S-3D

Montage- und Anschlussanleitung / Seilzug-Notschalter

Mounting and wiring instructions / Emergency pull-wire switch

Instructions de montage et de câblage / Arrêt d'urgence à commande par câble

Istruzioni di montaggio e collegamento / Interruttore di emergenza a fune

Instruções de montagem e instalação / Chave de emergência acionada por cabo

Инструкция по монтажу и подключению / Аварийный тросовый выключатель

Français

Nettoyage

- Pour éviter une charge électrostatique, l'appareil ne doit être nettoyé qu'avec un chiffon humide dans des environnements potentiellement explosifs.
- Pour un nettoyage humide: utiliser de l'eau ou un nettoyeur doux, non abrasif, qui ne raye pas.
- Ne pas utiliser de nettoyeurs ou solvants agressifs.

Maintenance, entretien et réparation



DANGER

Pièces sous tension. Atmosphère potentiellement explosive. **Risque d'électrocution! Risque d'explosion! Risque de brûlure!** Ne pas réparer les appareils endommagés ou défectueux, mais les remplacer. S'abstenir de faire des modifications ou changements de l'appareil.

Avec une installation soignée et en respectant les indications décrites ci-dessus, seul un entretien minimal est nécessaire:

1. Contrôler la fonction de traction du câble.
2. Enlever les salissures.
3. Contrôler les entrées de câble et les raccordements.

Elimination des déchets

- Observer les dispositions nationales, locales et légales pour l'élimination.
- Trier les déchets pour le recyclage.

Remarques

La position de montage est indifférente. Lorsque le raccordement électrique est effectué en zone explosible, le câble doit être relié à un coffret ayant un mode de protection compatible, selon EN 60079-0: section 1. Des transformations et modifications de l'appareil qui altèrent la protection contre les explosions ne sont pas autorisées. L'installation d'équipements électriques dans des atmosphères potentiellement explosives est soumise à la norme EN 60079-14. Il faut également observer le certificat d'essai ATEX et les conditions particulières qui y figurent. Un système de sécurité se compose généralement de multiples capteurs, modules de sécurité, dispositifs de signalisation et concepts assurant un déclenchement sûr. Pour l'intégration du dispositif dans l'ensemble du système: respecter scrupuleusement la catégorie de commande définie dans l'évaluation des risques. Pour ce faire, une validation selon EN ISO 13849-2 ou selon EN 62061 est nécessaire. **De plus, le niveau de performance PL selon EN ISO 13849-1 ou niveau d'intégrité de sécurité SIL selon EN 62061 peut être inférieur au niveau des composants de sécurité pris individuellement, dans le cas d'une mise-en-série, par exemple.** Le constructeur d'une machine ou installation doit assurer le fonctionnement de l'ensemble. Sous réserve de modifications techniques.

Italiano

Utilizzo delle istruzioni di montaggio e collegamento

Gruppo target: personale autorizzato e qualificato. Tutte le azioni descritte nelle presenti istruzioni possono essere eseguite esclusivamente da personale qualificato, addestrato e autorizzato dall'azienda di gestione.

1. Leggere e comprendere le presenti istruzioni di montaggio e collegamento.
2. Rispettare le norme vigenti in materia di sicurezza sul lavoro e prevenzione dagli infortuni.
3. Installare e mettere in funzione il dispositivo.

La scelta e l'installazione dei dispositivi e la loro integrazione nei sistemi di controllo richiedono una conoscenza specifica di tutte le relative leggi e dei requisiti normativi del costruttore della macchina. In caso di dubbi, fa fede la versione in lingua tedesca di queste istruzioni.

Fornito con il prodotto

1 dispositivo, 1 istruzioni di montaggio e collegamento, imballo.

Informazioni di sicurezza



In questo documento, il triangolo di emergenza viene utilizzato insieme a una parola di segnalazione per indicare una situazione pericolosa.

Le parole di segnalazione hanno i seguenti significati:

AVISO indica una situazione che può causare danni materiali.	ATTENZIONE indica una situazione che può causare lesioni lievi o moderate.
AVVERTIMENTO indica una situazione che può causare lesioni gravi o morte.	PERICOLO indica una situazione che causa lesioni gravi o morte.

Destinazione d'uso



PERICOLO

Uso improprio ed ambiente esplosivo. **Pericolo di esplosione! Rischio di ustione!** Non deve essere utilizzato in categorie 1, 2 e 3G/zone 0, 1 e 2 e zone 20 e 21. Utilizzare esclusivamente nelle categorie/zone consentite. Utilizzare il dispositivo soltanto in conformità con le condizioni operative definite nelle istruzioni di montaggio e collegamento. Utilizzare il dispositivo soltanto ai fini definiti nelle istruzioni di montaggio e collegamento.

Il dispositivo è conforme agli standard europei per la protezione dalle esplosioni EN 60079-0 e -31. È destinato all'uso in aree pericolose della zona 22 secondo EN 60079-14. Rispettare i requisiti della EN 60079-14, ad es. per quanto riguarda i depositi di polvere e i limiti di



// Ex ZS 73-3D / Ex ZS 73 S-3D

Montage- und Anschlussanleitung / Seilzug-Notschalter

Mounting and wiring instructions / Emergency pull-wire switch

Instructions de montage et de câblage / Arrêt d'urgence à commande par câble

Istruzioni di montaggio e collegamento / Interruttore di emergenza a fune

Instruções de montagem e instalação / Chave de emergência acionada por cabo

Инструкция по монтажу и подключению / Аварийный тросовый выключатель

Italiano

temperatura. Gli interruttori di emergenza a fune Ex ZS 73 (S)-3D vengono installati su macchine ed impianti che richiedono la possibilità di innescare il comando di arresto d'emergenza da qualsiasi punto lungo l'intera fune. La trazione della fune in tensione o la rottura della fune comportano l'esecuzione della commutazione dell'interruttore di emergenza a fune e quindi il blocco dei contatti. Il ripristino può avvenire solo manualmente con lo sblocco mediante la leva di sblocco.

Condizioni speciali e marcatura »X«

- Il cavo di collegamento deve essere fissato e posizionato in modo che sia protetto da danni meccanici.
- Se il collegamento viene effettuato all'interno di un ambiente a rischio di esplosione, collegare il cavo in un alloggiamento che soddisfi i requisiti di un tipo riconosciuto di protezione antideflagrante secondo EN 60079-0.

Installazione, montaggio e smontaggio



PERICOLO

Componenti sotto tensione ed atmosfere esplosive. **Pericolo di scossa elettrica! Pericolo di esplosione!** Prima della messa in funzione, verificare che il dispositivo sia stato installato correttamente. Osservare le disposizioni nazionali.



PERICOLO

Componenti sotto tensione. Atmosfera esplosiva. **Pericolo di scossa elettrica! Rischio di ustione!** Connessione e disconnessione soltanto da parte di personale qualificato ed autorizzato. Connessione e disconnessione soltanto in ambienti non esplosivi.

Montare l'interruttore di emergenza a fune con azionamento bilaterale Ex ZS 73 S-3D sempre al centro, in modo che la lunghezza della fune sia la stessa da entrambi i lati. Per il montaggio utilizzare due molle di trazione con limitazione di corsa, Cod. materiale 1187935. Prima di fissare la fune, rimuovere la guaina rossa in PVC dalla zona di fissaggio! Poiché le redance sulla fune si deformano: dopo il montaggio tirare con forza la fune più volte. Successivamente, tendere la fune utilizzando il morsetto DUPLEX, la vite ad occhiello, quindi un tirante. La custodia dispone di un collegamento a massa interno per una sezione cavo di max. 1,5 mm² e inoltre di un collegamento a massa esterno per max. 4 mm².

Uso e funzionamento

- Utilizzare il dispositivo soltanto entro i limiti di carico elettrico consentiti (vedere i dati tecnici).
- Per la protezione da cortocircuito, utilizzare fusibili di dimensione 6 A (gG/gN).
- Utilizzare il dispositivo soltanto entro il range di temperature consentito (vedere l'etichetta del prodotto e i dati tecnici).

- Per evitare cariche elettrostatiche: includere il dispositivo nel collegamento equipotenziale (terra) attraverso il conduttore di protezione interno o esterno.

Pulizia

- Utilizzare un panno umido per pulire dispositivi in aree esplosive. In questo modo si impedisce la carica elettrostatica.
- Per la pulizia a umido: utilizzare acqua oppure detergenti delicati, non abrasivi, non graffianti.
- Non utilizzare detergenti o solventi aggressivi.

Manutenzione, assistenza e riparazione



PERICOLO

Componenti sotto tensione. Atmosfera esplosiva. **Pericolo di scossa elettrica! Pericolo di esplosione! Rischio di ustione!** Non tentare di riparare dispositivi difettosi e danneggiati. Sostituirli. Non trasformare o modificare il dispositivo.

Con un montaggio attento come sopra descritto, si necessiterà di poche operazioni di manutenzione. Sugeriamo una manutenzione regolare seguendo i seguenti passi:

1. Controllare la funzione di trazione del cavo.
2. Rimuovere tutta la sporcizia.
3. Verificare le entrate e i collegamenti dei cavi.

Smaltimento

- Osservare le norme nazionali, locali e legali per lo smaltimento.
- Riciclare ciascun materiale separatamente.

Indicazioni

Ogni posizione di montaggio è possibile. Il cavo di collegamento va collegato in una custodia che soddisfi i requisiti di una protezione di accensione riconosciuta secondo EN 60079-0: capoverso 1, qualora il collegamento avvenga in area a rischio di esplosioni. Non sono consentite alterazioni e modifiche al dispositivo, che compromettano la protezione antideflagrante. Per la costruzione di apparecchiature elettriche in aree a rischio di esplosione si applica la EN 60079-14. Occorre inoltre osservare il certificato di prova ATEX e le particolari condizioni in esso contenute. Di norma un completo sistema di sicurezza comprende sensori, unità di valorizzazione, apparecchi di segnalazione nonché sistemi per uno spegnimento sicuro. Per l'integrazione del dispositivo nell'intero sistema: osservare rigorosamente e rispettare la categoria di controllo determinata nella valutazione del rischio. A tal fine è richiesta anche una convalida secondo EN ISO 13849-2 oppure EN 62061. Inoltre, il Performance Level secondo EN ISO 13849-1 e SIL CL Level secondo EN 62061 può essere inferiore rispetto al singolo livello, a causa della combinazione di diversi componenti di sicurezza ed altri dispositivi di sicurezza, come ad esempio il collegamento in serie di sensori. Il produttore di un impianto o macchinario si assume la responsabilità della sua corretta funzione globale. Soggetta a modifiche tecniche.



// Ex ZS 73-3D / Ex ZS 73 S-3D

Montage- und Anschlussanleitung / Seilzug-Notschalter

Mounting and wiring instructions / Emergency pull-wire switch

Instructions de montage et de câblage / Arrêt d'urgence à commande par câble

Istruzioni di montaggio e collegamento / Interruttore di emergenza a fune

Instruções de montagem e instalação / Chave de emergência acionada por cabo

Инструкция по монтажу и подключению / Аварийный тросовый выключатель

Português

Utilização das instruções de montagem e instalação

Público alvo: pessoal autorizado e qualificado.

Todas as ações descritas neste manual somente podem ser realizadas por pessoal qualificado, os quais tenham sido treinados e autorizados pela empresa.

1. Ler e compreender estas instruções de montagem e instalação.
2. Seguir as normas e regulamentos válidos para segurança ocupacional e prevenção de acidentes.
3. Instalar e operar o dispositivo.

Seleção e instalação dos dispositivos e sua integração no sistema de controle demanda conhecimento qualificado de todas as leis relevantes, assim como dos requerimentos normativos do fabricante da máquina.

No caso de dúvidas, prevalecerá a versão em alemão dessas instruções.

Escopo de entrega

1 dispositivo, 1 instruções de montagem e instalação, caixa em papelão.

Informações de segurança



Neste documento, o triângulo de advertência é usado com uma palavra para indicação de situação perigosa.

As palavras possuem os seguintes significados:

AVISO indica uma situação que pode resultar em danos materiais.	CUIDADO indica uma situação que pode resultar em lesão mínima ou moderada.
ATENÇÃO indica uma situação que pode resultar em lesão grave ou morte.	PERIGO indica uma situação que resultará em lesão grave ou morte.

Uso pretendido



PERIGO
Má utilização e ambiente explosivo. **Risco de explosão! Risco de queimaduras!** Não deve ser utilizado na categorias 1, 2 e 3G/zonas 0, 1 e 2 e zonas 20 e 21. Use apenas em categorias/zonas permitidas. Use o dispositivo apenas nas condições operacionais definidas nas instruções de montagem e instalação. Use o dispositivo apenas na finalidade pretendida definida nas instruções de montagem e instalação.

O dispositivo está em conformidade com as normas europeias para proteção contra explosão EN 60079-0 e -31. O dispositivo destina-se

para utilização em áreas classificadas como zona 22 de acordo com a EN 60079-14. Atende aos requisitos da EN 60079-14, por ex. no que diz respeito a acúmulo de poeira e limites de temperatura. As chaves de emergência Ex ZS 73 (S)-3D são instalados em máquinas e equipamentos em que o comando da parada de emergência possa ser atuado em qualquer ponto ao longo de toda extensão cabo de acionamento. Puxões no cabo ou a ruptura do mesmo ativam a função de comutação da chave de emergência provocando o bloqueio dos contatos. A reativação só pode ser executada manualmente mediante o acionamento da alavanca de desbloqueio.

Condições especiais e marcação »X«

- Os cabos de conexão do dispositivo devem ter uma instalação fixa e protegidos contra danos mecânicos.
- Caso a ligação seja realizada em uma atmosfera explosiva, o cabo de conexão deve ser conectado em invólucro em conformidade com as exigências de um tipo de proteção contra ignição, aprovado de acordo com a norma EN 60079-0, par. 1.

Instalação, montagem e desmontagem



PERIGO

Partes vivas e atmosfera explosiva. **Risco de choque elétrico! Perigo de explosão!** Antes de posicionar, cheque o dispositivo para instalação correta. Obedecer às normas nacionais.



PERIGO

Partes vivas. Atmosferas explosivas. **Risco de choque elétrico! Risco de queimaduras!** Conexão e desconexão apenas por pessoal qualificado e autorizado. Conexão e desconexão apenas em ambiente não explosivo.

As chaves de emergência acionadas por cabo para atuação bidirecional Ex ZS 73 S-3D sempre terão que ser montados no meio do percurso, de maneira que a extensão dos dois cabos sempre seja idêntica. A montagem requer a instalação de duas molas de tração com limitador de percurso, Número de item 1187935. Antes de fixar o cabo de aço é imprescindível desencapar a área de fixação, fazendo um recorte na capa vermelha de PVC! Depois de montar o cabo, puxe fortemente várias vezes por conta da deformação do cabo e do sapatilho. A seguir tensione novamente o cabo usando um grampo DUPLEX, parafuso olhal ou tensionador. O invólucro é equipado com dois terminais para conexão do condutor de proteção: internamente um fio com bitola até 0 de 1,5 mm², e externamente um fio com bitola até 4 mm².

Aplicação e operação

- Use o dispositivo somente dentro dos limites de carga elétrica autorizada (ver dados técnicos).
- Para proteção de curto-circuito utilizar fusível 6 A (gG/gN).
- Use o dispositivo somente dentro do intervalo de temperatura ambiente permitido (ver rótulo do produto e dados técnicos).



// Ex ZS 73-3D / Ex ZS 73 S-3D

Montage- und Anschlussanleitung / Seilzug-Notschalter

Mounting and wiring instructions / Emergency pull-wire switch

Instructions de montage et de câblage / Arrêt d'urgence à commande par câble

Istruzioni di montaggio e collegamento / Interruttore di emergenza a fune

Instruções de montagem e instalação / Chave de emergência acionada por cabo

Инструкция по монтажу и подключению / Аварийный тросовый выключатель

Português

- Para evitar carga eletrostática: integrar o dispositivo através da conexão do condutor de proteção interior ou exterior na conexão equipotencial (aterramento).

Limpeza

- Use um pano úmido para limpar dispositivos em áreas explosivas. Isto previne contra carga eletrostática.
- Em caso de limpeza úmida: Use água e produtos de limpeza não abrasivos.
- Não utilize produtos de limpeza agressivos e solventes.

Manutenção, serviços e reparo



PERIGO

Partes vivas. Atmosferas explosivas. **Risco de choque elétrico! Perigo de explosão! Risco de queimaduras!** Não repare dispositivos com defeito e danos. Substitua. Não reconstruir ou alterar o dispositivo.

Com a montagem feita de maneira cuidadosa como descrito acima, apenas pequenas manutenções serão necessárias. Recomendamos a manutenção de rotina da seguinte forma:

1. Verifique a função de tração.
2. Remover toda sujeira.
3. Verificar o estado da vedação do prensa cabos.

Descarte

- Observe as disposições legais locais a referente ao descarte.
- Separar materiais recicláveis.

Observações

O posicionamento de uso é livre. Os cabos deverão ser conectados dentro do invólucro próprio, que corresponda às exigências do tipo de proteção/encapsulamento contra ignição/acendimento conforme normas EN 60079-0: Parágrafo 1, isto, quando a ligação for feita em áreas em que há riscos de explosão. Modificações e alterações no dispositivo – as quais possa afetar a proteção contra explosão – não são permitidas. Além disso, a EN 60079-14 (ABNT NBR IEC 60079-14) tem que ser aplicada para a instalação de equipamentos elétricos em atmosferas explosivas. Além disso, o certificado de conformidade ATEX tem que ser observado. Um completo sistema de segurança normalmente abrange os sensores, módulos de monitoramento e chaves indicadoras para um desconexão segura. Para a integração do dispositivo em todo o sistema: observar e respeitar rigorosamente a categoria de controle determinada na avaliação de risco. Além disso, é necessária validação conforme EN ISO 13849-2 ou EN 62061. **Além disto o Performance Level conforme EN ISO 13849-1 ou SIL CL Level conforme EN 62061 pode ser reduzido quando encadeados diversos componentes de segurança ou outros dispositivos relacionados a segurança, como por exemplo conectando diversos sensores em série.** É de responsabilidade do fabricante da instalação ou máquina assegurar o perfeito funcionamento de todas as funções. Sujeito a alterações técnicas.

Русский

Использование Инструкции по монтажу и подключению

Целевая группа: специально уполномоченный персонал. Все операции, описанные в данном руководстве по монтажу, должны выполняться только квалифицированным персоналом, уполномоченным эксплуатационником оборудования.

1. Прочитать и понять Инструкция по монтажу и подключению.
2. Соблюдать действующие предписания по технике безопасности и предотвращению несчастных случаев.
3. Установка и ввод устройства в эксплуатацию.

Выбор и установка устройств, а также их интеграция в системы управления связаны с квалифицированными знаниями соответствующих законов и нормативных требований производителя оборудования.

В случае сомнения версия на немецком языке является определяющей.

Комплект поставки

1 устройство, 1 инструкция по монтажу и подключению, картонаж.

Указания по безопасности



В этом документе используется предупреждающий треугольник вместе с сигнальным словом, чтобы указывать на опасные ситуации.

Сигнальные слова имеют следующие значения:

УВЕДОМЛЕНИЕ показывает ситуацию, следствием которой может быть материальный ущерб.	ВНИМАНИЕ показывает ситуацию, следствием которой может быть небольшая или умеренная травма.
ПРЕДУПРЕЖДЕНИЕ показывает ситуацию, следствием которой может быть смерть или тяжелая травма.	ОПАСНОСТЬ показывает ситуацию, следствием которой является тяжелая травма или смерть.

Использование по назначению



ОПАСНОСТЬ

Ненадлежащее использование и взрывоопасная среда применения! **Опасность взрыва! Опасность ожогов!** Не допускается использование в категории 1, 2 и 3G/зона 0, 1 и 2 и зона 20 и 21. Использовать только в допущенных категориях/зонах. Устройство использовать только в соответствии с заданными в этом Инструкции по монтажу и подключению условиями эксплуатации. Устройство использовать только в соответствии с названным в этом Инструкции по монтажу и подключению целью применения.



// Ex ZS 73-3D / Ex ZS 73 S-3D

Montage- und Anschlussanleitung / Seilzug-Notschalter

Mounting and wiring instructions / Emergency pull-wire switch

Instructions de montage et de câblage / Arrêt d'urgence à commande par câble

Istruzioni di montaggio e collegamento / Interruttore di emergenza a fune

Instruções de montagem e instalação / Chave de emergência acionada por cabo

Инструкция по монтажу и подключению / Аварийный тросовый выключатель

Русский

Устройство соответствует европейским нормам взрывозащиты EN 60079-0 и -31. Оно предусмотрено для использования во взрывоопасной зоне 22 в соответствии с EN 60079-14. Соблюдать требования норм EN 60079-14, например в части отложения пыли и ограничения температур. Аварийные тросовые выключатели Ex ZS 73 (S)-3D применяются на машинах и установках, на которых команда на аварийную остановку должна быть дана в любой точке троса. Движение предварительно натянутого троса или его обрыв приводят к выполнению функции выключения аварийного тросового выключателя и таким образом к блокировке положения контактов. Возврат в исходное положение может быть произведен только вручную посредством разблокирования рычагом разблокирования.

Особые условия и »X«-маркировка

- Соединительные провода должны быть проложены неподвижно и достаточно защищены от механического повреждения.
- Соединительные провода должны быть подключены в корпусе, который отвечает требованиям признанной защиты от возгорания в соответствии с EN 60079-0, раздел 1, если подключение осуществляется во взрывоопасной зоне.

Инсталляция, монтаж и демонтаж



ОПАСНОСТЬ

Находящиеся под напряжением части и взрывоопасная атмосфера. **Опасность поражения электрическим током! Опасность взрыва!** Перед вводом в эксплуатацию проверить устройство на корректность монтажа. Соблюдать национальные требования.



ОПАСНОСТЬ

Находящиеся под напряжением части. Взрывоопасные атмосферы. **Опасность поражения электрическим током! Опасность ожогов!** Подключение и отсоединение от клемм только квалифицированным и специально уполномоченным персоналом. Подключение и отсоединение от клемм только не во взрывоопасной окружающей среде.

Аварийные тросовые выключатели для двустороннего приведения в действие Ex ZS 73 S-3D монтировать всегда посередине, чтобы длина троса с обеих сторон была одинаковой. Для монтажа поменять две натяжные пружины с ограничителем хода Артикул № 1187935. Перед установкой троса удалить красную ПВХ оболочку в зоне зажима троса! Так как при натяжении троса тросовые кауши деформируются, трос после монтажа несколько раз потянуть с усилием. Затем необходимо дополнительно натянуть трос DUPLEX-зажимом, рым-болтом либо натяжным замком. Корпус имеет внутренний контакт для подключения защитного провода максимальным сечением 1,5 мм² и дополнительно один внешний контакт для подключения защитного провода макс. 4 мм².

Применение и эксплуатация

- Устройство эксплуатировать только в рамках допустимых электрических нагрузок (см. Технические данные).
- Для защиты от короткого замыкания использовать предохранители номиналом 6 А (gG/gN).
- Устройство эксплуатировать только в пределах допустимых температур окружающей среды (см. шильдик типа и Технические данные).
- Во избежание образования электростатического заряда: устройство посредством внутреннего или внешнего защитного провода включить в процесс выравнивания потенциалов (заземление).

Очистка

- Во избежание образования электростатического заряда разрешается очищать устройство в взрывоопасных зонах только при помощи влажной салфетки.
- При влажной очистке: использовать воду или мягкие, не абразивные и не царапающие чистящие средства.
- Не использовать агрессивные чистящие средства или растворители.

Уход, обслуживание и ремонт



ОПАСНОСТЬ

Находящиеся под напряжением части. Взрывоопасные атмосферы. **Опасность поражения электрическим током! Опасность взрыва! Опасность ожогов!** Несоблюдение приводит к тяжелым или смертельным травмам. Поврежденные или дефектные устройства не ремонтировать, а заменять на новые. Переделки и изменения в выключателе недопустимы.

При тщательном монтаже и соблюдении вышеописанных указаний необходимо только небольшое техническое обслуживание. Мы рекомендуем регулярно техническое обслуживание как указано:

1. Проверка функции тягового троса.
2. Удаление грязи.
3. Проверяйте изоляцию кабеля а также разъемы и контакты подключения.

Утилизация

- Соблюдать национальные, локальные и нормативные требования по утилизации.
- Материалы отдавать в утилизацию отдельно.

Замечания

Различные монтажные позиции возможны. Соединительные провода должны быть подключены в корпусе, который отвечает требованиям признанной защиты от возгорания в соответствии с EN 60079-0: глава 1, если подключение осуществляется во взрывоопасной зоне. Переделки и изменения в устройстве, которые могут ухудшить его взрывозащиту недопустимы. Для установки электрооборудования во взрывоопасных областях действуют требования EN 60079-14. Также следует обратить внимание на свидетельства о проверке



// Ex ZS 73-3D / Ex ZS 73 S-3D

Montage- und Anschlussanleitung / Seilzug-Notschalter

Mounting and wiring instructions / Emergency pull-wire switch

Instructions de montage et de câblage / Arrêt d'urgence à commande par câble

Istruzioni di montaggio e collegamento / Interruttore di emergenza a fune

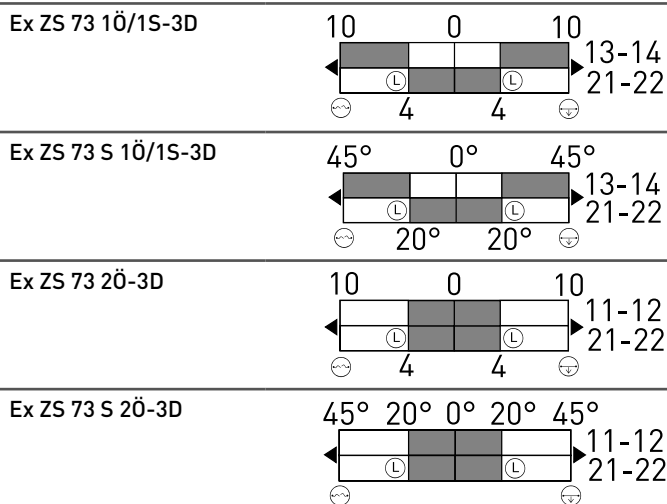
Instruções de montagem e instalação / Chave de emergência acionada por cabo

Инструкция по монтажу и подключению / Аварийный тросовый выключатель

Русский

ATEX и содержащиеся в них особые условия. Полная система безопасности обычно включает в себя датчики, контрольные модули, инициирующие выключатели и возможности для безопасного разъединения. Для встраивания выключателя в общую систему: непрерывно соблюдать определенную анализом риска категорию управления. Для этого необходима проверка на соответствие нормам EN ISO 13849-2 либо EN 62061. Кроме того в результате последовательного включения в цепь нескольких модулей безопасности и других ориентированных на безопасность приборов, например последовательное включение датчиков, уровень Performance Level по EN ISO 13849-1 либо SIL CL Level по EN 62061 может оказаться ниже уровня отдельного прибора. Обеспечение корректной общей работы входит в круг обязанностей изготовителя установки или машины. Возможны технические изменения.

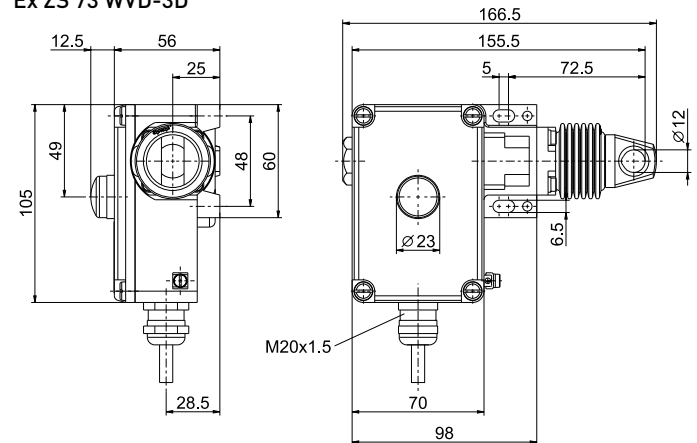
Kontakte Contacts Contacts Contatti Contatos Контакты



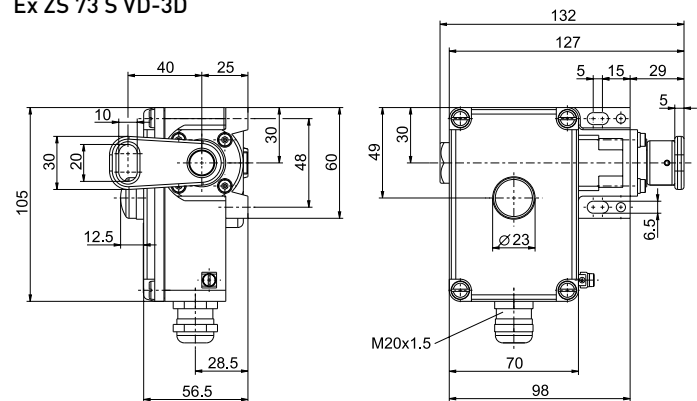
Die dargestellten Schaltsymbole beziehen sich auf den unbetätigten Zustand.
Contact symbols are shown for the not actuated switch.
Interruteurs représentés contacts au repos, pas actionnés.
I simboli grafici dei contatti si riferiscono allo stato inattivo dell'interruttore.
Os símbolos de comutação representam o estado inativo
Символы контактов показаны для невключенного выключателя.

Abmessungen Dimensions Dimensions Dimensioni Dimensões Габариты

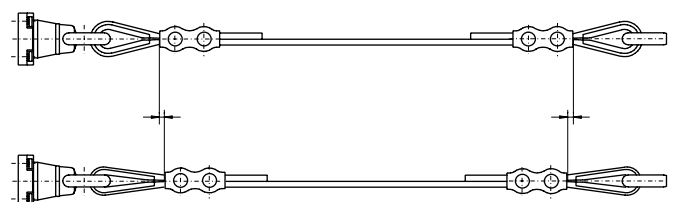
Ex ZS 73 WVD-3D



Ex ZS 73 S VD-3D



Kauschenverformung Wire thimble deformation Déformation des cosses Deformazione redancia Deformação do sapatilho Деформация коуша





// Ex ZS 73-3D / Ex ZS 73 S-3D

Montage- und Anschlussanleitung / Seilzug-Notschalter

Mounting and wiring instructions / Emergency pull-wire switch

Instructions de montage et de câblage / Arrêt d'urgence à commande par câble

Istruzioni di montaggio e collegamento / Interruttore di emergenza a fune

Instruções de montagem e instalação / Chave de emergência acionada por cabo

Инструкция по монтажу и подключению / Аварийный тросовый выключатель

Montage ohne Ausgleichsfeder

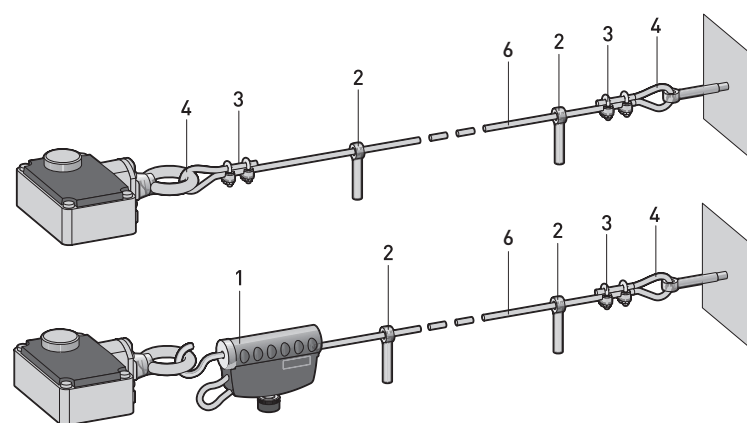
Mounting without compensation spring

Montage sans ressort de compensation

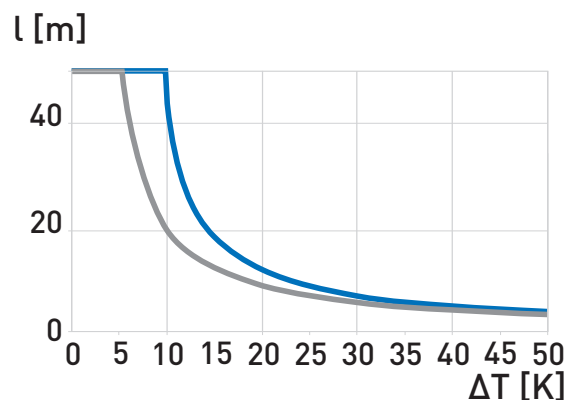
Montaggio senza molla di compensazione

Montagem sem mola de compensação

Монтаж без компенсационной пружины



- 120-180 N
- 295-390 N



Montage mit Ausgleichsfeder

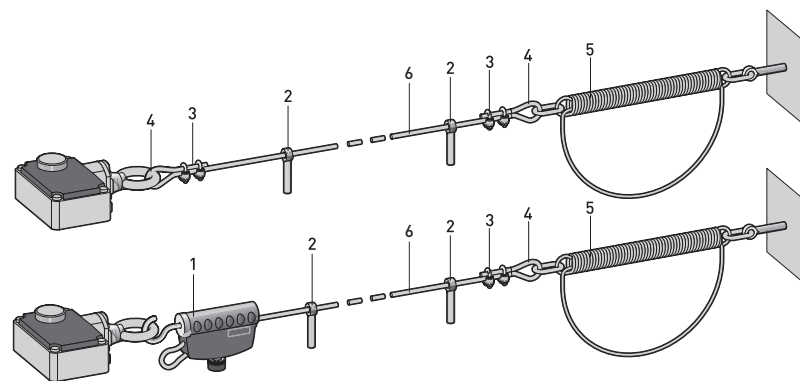
Mounting with compensation spring

Montage avec ressort de compensation

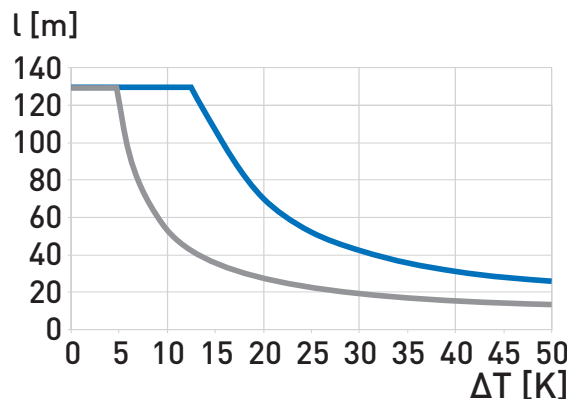
Montaggio con molla di compensazione

Montagem com mola de compensação

Монтаж с компенсационной пружиной



- 120-180 N
- 295-390 N



// Ex ZS 73-3D / Ex ZS 73 S-3D

Montage- und Anschlussanleitung / Seilzug-Notschalter

Mounting and wiring instructions / Emergency pull-wire switch

Instructions de montage et de câblage / Arrêt d'urgence à commande par câble

Istruzioni di montaggio e collegamento / Interruttore di emergenza a fune

Instruções de montagem e instalação / Chave de emergência acionada por cabo

Инструкция по монтажу и подключению / Аварийный тросовый выключатель

Montage ZS 73 S

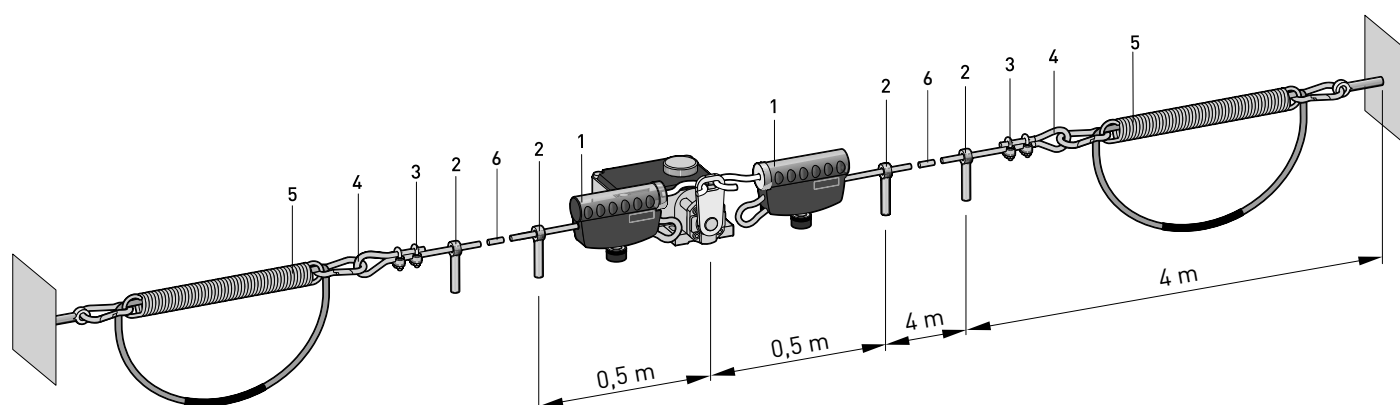
Mounting ZS 73 S

Montage ZS 73 S

Montaggio ZS 73 S

Montagem ZS 73 S

Монтаж ZS 73 S



Nr.	Artikel	Material-Nr.
1	Seilspannvorrichtung TS 65	1186621
2	Augenschraube M8 x 70 mit Mutter	1170601
3	Seilklemme	1033247
4	Seilkausche 3 mm	1033245
5	Ausgleichsfeder ZS 73/75 - 200 N für Vorspannkraft 120-180 N	1187931
	Ausgleichsfeder ZS 73/75 - 400 N für Vorspannkraft 295-390 N	1187934
	Ausgleichsfeder ZS 73/75 S	1187935
6	Zugseil 1/m	1032984

N°	Article	Code-article
1	Tendeur de câble TS 65	1186621
2	Boulon à oeil M8 x 70 avec écrou	1170601
3	Serre-câble	1033247
4	Cosse coeur 3 mm	1033245
5	Ressort de compensation ZS 73/75 - 200 N pour la force de précontrainte 120-180 N	1187931
	Ressort de compensation ZS 73/75 - 400 N pour la force de précontrainte 295-390 N	1187934
	Ressort de compensation ZS 73/75 S	1187935
6	Câble de traction 1/m	1032984

No	Part	Material no.
1	Cable tensioner system TS 65	1186621
2	Eye bolt M8 x 70 with nut	1170601
3	Wire clamp	1033247
4	Wire thimble 3 mm	1033245
5	Compensation spring ZS 73/75 - 200 N for pretension force 120-180 N	1187931
	Compensation spring ZS 73/75 - 400 N for pretension force 295-390 N	1187934
	Compensation spring ZS 73/75 S	1187935
6	Pull wire 1/m	1032984

N°	Parte	Cod. materiale
1	Tenditore per funi TS 65	1186621
2	Vite ad occhio M8 x 70 con dado	1170601
3	Morsetto	1033247
4	Redancia 3 mm	1033245
5	Molla di compensazione ZS 73/75 - 200 N per forza di pretensione 120-180 N	1187931
	Molla di compensazione ZS 73/75 - 400 N per forza di pretensione 295-390 N	1187934
	Molla di compensazione ZS 73/75 S	1187935
6	Fune di trazione 1/m	1032984



// Ex ZS 73-3D / Ex ZS 73 S-3D

Montage- und Anschlussanleitung / Seilzug-Notschalter

Mounting and wiring instructions / Emergency pull-wire switch

Instructions de montage et de câblage / Arrêt d'urgence à commande par câble

Istruzioni di montaggio e collegamento / Interruttore di emergenza a fune

Instruções de montagem e instalação / Chave de emergência acionada por cabo

Инструкция по монтажу и подключению / Аварийный тросовый выключатель

Nº	Parte	Número de item	Nº	Артикул	Артикул №
1	Tensionador de cabo TS 65	1186621	1	Натяжитель троса TS 65	1186621
2	Parafuso com olhal M8 x 70 com porca	1170601	2	Рым-болт М8 x 70 с гайкой	1170601
3	Presilha	1033247	3	Зажим троса	1033247
4	Olhal de proteção 3 mm	1033245	4	Коуш троса 3 мм	1033245
5	Mola de compensação ZS 73/75 - 200 N para pre-tensionamento de 120-180 N	1187931	5	Компенсационная пружина ZS 73/75 - 200 N с усилием предварительной затяжки 120-180 N	1187931
	Mola de compensação ZS 73/75 - 400 N para pre-tensionamento de 295-390 N	1187934		Компенсационная пружина ZS 73/75 - 400 N с усилием предварительной затяжки 295-390 N	1187934
	Mola de compensação ZS 73/75 S	1187935		Компенсационная пружина ZS 73/75 S	1187935
6	Cabo de aço 1/m	1032984	6	Метраж троса 1/м	1032984

Deutsch (Originalbetriebsanleitung)

Technische Daten

Angewandte Normen	EN 60947-5-1, EN 60947-5-5; EN 60079-0, EN 60079-31; EN ISO 13850; EN ISO 13849-1
Gehäuse	Aluminium-Druckguss, lackiert
Deckel	glasfaserverstärkter Thermoplast, selbstverlöschend UL 94 V-0
Schutzart	Ex ZS 73: IP67 nach IEC/EN 60529 Ex ZS 73 S: IP65 nach IEC/EN 60529
Kontaktmaterial	Silber
Schaltelemente	1 Öffner/1 Schließer oder 2 Öffner, Form Zb
Schaltssystem	Schleichschaltung, Öffner zwangsöffnend ⊖
Anschlussart	Schraubanschlussklemmen
Leitungseinführung	1 x M20 x 1,5 (Ø 6 - 12 mm)
B _{10d} (10% Nennlast)	Ex ZS 73: 2 Millionen, Ex ZS 73 (S) VD: 200 000
T _M	max. 20 Jahre
U _{imp}	4 kV
U _i	250 V
I _{the}	6 A
Gebrauchskategorie	AC-15, DC-13
Bemessungsbetriebsstrom/-spannung	6 A/250 VAC; 0,25 A/230 VDC
Kurzschlusschutz	6 AgG/gN-Sicherung
Mechan. Lebensdauer	Ex ZS 73: 1 Millionen Schaltspiele, Ex ZS 73 (S) VD: >100 000 Schaltspiele
Max. Seillänge	Ex ZS 73: bis 130 m, Ex ZS 73 S: 2 x 100 m
Seilunterstützung	Ex ZS 73: alle 5 m erforderlich, Ex ZS 73 S: alle 4 m erforderlich
Merkmale	Seilzug- und Seilrisserkennung
Umgebungstemperatur	-20 °C ... +60 °C
Ex-Kennzeichnung	⊕ II 3D Ex tc IIIC T80°C Dc

English

Technical data

Applied standards	EN 60947-5-1, EN 60947-5-5; EN 60079-0, EN 60079-31; EN ISO 13850; EN ISO 13849-1
Enclosure	aluminium die-cast, enamel finish
Cover	fibreglass-reinforced thermoplastic, self-extinguishing UL 94 V-0
Degree of protection	Ex ZS 73: IP67 to IEC/EN 60529 Ex ZS 73 S: IP65 to IEC/EN 60529
Contact material	silver
Switching elements	1 NC/1 NO or 2 NC, type Zb
Switching system	slow action, positive break NC contacts ⊖
Connection	screw connection terminals
Cable entry	1 x M20 x 1.5 (Ø 6 - 12 mm)
B _{10d} (10% nominal load)	Ex ZS 73: 2 million, Ex ZS 73 (S) VD: 200 000
T _M	max. 20 years
U _{imp}	4 kV
U _i	250 V
I _{the}	6 A
Utilisation category	AC-15, DC-13
Rated operating current/voltage	6 A/250 VAC; 0,25 A/230 VDC
Short-circuit protection	6 AgG/gN fuse
Mechanical life	Ex ZS 73: 1 million operations, Ex ZS 73 (S) VD: >100 000 operations
Max. wire length	Ex ZS 73: up to 130 m, Ex ZS 73 S: 2 x 100 m
Wire support	Ex ZS 73: required every 5 m, Ex ZS 73 S: required every 4 m
Features	wire pull and breakage detection
Ambient temperature	-20°C ... +60°C
Ex marking	⊕ II 3D Ex tc IIIC T80°C Dc



// Ex ZS 73-3D / Ex ZS 73 S-3D

Montage- und Anschlussanleitung / Seilzug-Notschalter

Mounting and wiring instructions / Emergency pull-wire switch

Instructions de montage et de câblage / Arrêt d'urgence à commande par câble

Istruzioni di montaggio e collegamento / Interruttore di emergenza a fune

Instruções de montagem e instalação / Chave de emergência acionada por cabo

Инструкция по монтажу и подключению / Аварийный тросовый выключатель

Français

Données techniques

Normes appliquées	EN 60947-5-1, EN 60947-5-5; EN 60079-0, EN 60079-31; EN ISO 13850; EN ISO 13849-1
Boîtier	fonte d'aluminium, peint
Couvre	thermoplastique renforcé de fibres de verre, auto-extinguible UL 94 V-0
Étanchéité	Ex ZS 73: IP67 selon IEC/EN 60529 Ex ZS 73 S: IP65 selon IEC/EN 60529
Matière des contacts	argent
Éléments de commutation	1 NF/1 NO ou 2 NF, type Zb
Système de commutation	action dépendante, contact NF à ouverture positive ⊖
Raccordement	bornes à vis
Entrée de câble	1 x M20 x 1,5 (Ø 6 - 12 mm)
B_{10d} (10% charge nominale)	Ex ZS 73: 2 millions, Ex ZS 73 (S) VD: 200 000
T_M	max. 20 ans
U_{imp}	4 kV
U_i	250 V
I_{the}	6 A
atégorie d'utilisation	AC-15, DC-13
Courant/tension assigné d'emploi	6 A/250 VAC; 0,25 A/230 VDC
Protection contre les courts-circuits	fusible 6 AgG/gN
Durée de vie mécanique	Ex ZS 73: 1 million manoeuvres, Ex ZS 73 (S) VD: >100 000 manoeuvres
Distance maxi. de protection	Ex ZS 73: jusqu'à 130 m, Ex ZS 73 S: 2 x 100 m
Support de câble	Ex ZS 73: nécessaire tous les 5 m, Ex ZS 73 S: nécessaire tous les 4 m
Caractéristiques	détection de rupture et traction de câble
Température ambiante	-20 °C ... +60 °C
Protection anti-déflagrante	⊕ II 3D Ex tc IIIC T80°C Dc

Italiano

Dati tecnici

Norme applicate	EN 60947-5-1, EN 60947-5-5; EN 60079-0, EN 60079-31; EN ISO 13850; EN ISO 13849-1
Custodia	alluminio pressofuso, laccato
Coperchio	termoplastica rinforzata con fibre di vetro, autoestinguente UL 94 V-0
Grado di protezione	Ex ZS 73: IP67 secondo IEC/EN 60529 Ex ZS 73 S: IP65 secondo IEC/EN 60529
Materiale contatti	argento
Elementi di commutazione	1 NC/NA oppure 2 NC, tipo Zb
Sistema di commutazione	commutazione lenta, contatto NC ad apertura obbligata ⊖
Collegamento	morsetti a vite
Passacavo	1 x M20 x 1,5 (Ø 6 - 12 mm)
B_{10d} (10% carico nominale)	Ex ZS 73: 2 milioni, Ex ZS 73 (S) VD: 200 000
T_M	max. 20 anni
U_{imp}	4 kV
U_i	250 V
I_{the}	6 A
Categoria d'impiego	AC-15, DC-13
Corrente/tensione d'esercizio nominale	6 A/250 VAC; 0,25 A/230 VDC
Protezione da cortocircuito	6 AgG/gN fusibile
Durata meccanica	Ex ZS 73: 1 milione di manovre, Ex ZS 73 (S) VD: >100 000 di manovre
Max. lunghezza cavo	Ex ZS 73: fino a 130 m, Ex ZS 73 S: 2 x 100 m
Supporto per la fune	Ex ZS 73: richiesto ogni 5 m, Ex ZS 73 S: richiesto ogni 4 m
Caratteristiche	funzione di trazione e di rottura della fune
Temperatura circostante	-20 °C ... +60 °C
Protezione anti-déflagrante	⊕ II 3D Ex tc IIIC T80°C Dc



// Ex ZS 73-3D / Ex ZS 73 S-3D

Montage- und Anschlussanleitung / Seilzug-Notschalter

Mounting and wiring instructions / Emergency pull-wire switch

Instructions de montage et de câblage / Arrêt d'urgence à commande par câble

Istruzioni di montaggio e collegamento / Interruttore di emergenza a fune

Instruções de montagem e instalação / Chave de emergência acionada por cabo

Инструкция по монтажу и подключению / Аварийный тросовый выключатель

Português

Dados técnicos

Normas aplicáveis	EN 60947-5-1, EN 60947-5-5; EN 60079-0, EN 60079-31; EN ISO 13850; EN ISO 13849-1
Involúcro	alumínio fundido sob pressão, pintado
Tampa	termoplástico reforçado com fibras de vidro, autoextintor UL 94 V-0
Grau de proteção	Ex ZS 73: IP67 conforme IEC/EN 60529 Ex ZS 73 S: IP65 conforme IEC/EN 60529
Contatos	prata
Elementos de comutação	1 NF/1 NA ou 2 NF, tipo Zb
Sistema de comutação	ação lenta, contato NF de ruptura forçada ⊖
Conexão	bornes a parafuso
Entrada de cabo	1 x M20 x 1,5 (Ø 6 - 12 mm)
B_{10d} (10% carga nominal)	Ex ZS 73: 2 milhões, Ex ZS 73 (S) VD: 200 000
T_M	max. 20 anos
U_{imp}	4 kV
U_i	250 V
I_{the}	6 A
Categoria de utilização	AC-15, DC-13
Dimensionamento da tensão/voltagem de operação	6 A/250 VAC; 0,25 A/230 VDC
Proteção contra curto-circuito	fusível 6 AgG/gN
Durabilidade mecânica	Ex ZS 73: 1 milhão de operações, Ex ZS 73 (S) VD: >100 000 de operações
Comprimento máximo do cabo	Ex ZS 73: até 130 m, Ex ZS 73 S: 2 x 100 m
Suporte do cabo de aço	Ex ZS 73: requerido a cada 5 m, Ex ZS 73 S: requerido a cada 4 m
Características	reconhecimento de puxão e ruptura do cabo
Temperatura ambiente	-20 °C ... +60 °C
Classificação Ex	⊕ II 3D Ex tc IIIC T80°C Dc

Русский

Технические данные

Примененные нормы	EN 60947-5-1, EN 60947-5-5; EN 60079-0, EN 60079-31; EN ISO 13850; EN ISO 13849-1
Корпус	алюминиевый сплав, литой под давлением, лакированный
Крышка	армированный стекловолокном термо- пластик, не поддерживающий горение UL 94 V-0
Класс защиты	Ex ZS 73: IP67 по IEC/EN 60529 Ex ZS 73 S: IP65 по IEC/EN 60529
Материал контактов	серебро
Коммутирующие элементы	1 НЗ/1 НР или 2 НЗ, тип Zb
Коммутирующая система	плавное переключение, НЗ с положитель- ным размыкаемым контактом ⊖
Вид подключения	резьбовые клеммы
Кабельный ввод	1 x M20 x 1,5 (Ø 6 - 12 мм)
B_{10d} (10% номинальной нагрузки)	Ex ZS 73: 2 миллиона, Ex ZS 73 (S) VD: 200 000
T_M	макс. 20 лет
U_{imp}	4 kV
U_i	250 V
I_{the}	6 A
Категории использования	AC-15, DC-13
Расчетные рабочие ток/напряжение	6 A/250 VAC; 0,25 A/230 VDC
Защита от короткого замыкания	6 AgG/gN предохранитель
Механ. долговечность	Ex ZS 73: 1 миллион циклы коммутации, Ex ZS 73 (S) VD: >100 000 циклы коммутации
Максимальная длина троса	Ex ZS 73: до 130 м, Ex ZS 73 S: 2 x 100 м
Опоры троса	Ex ZS 73: необходимы через каждые 5 м, Ex ZS 73 S: необходимы через каждые 4 м распознавание движения и обрыва троса
Признаки	
Температура окружающей среды	-20 °C ... +60 °C
Взрывная защищенность	⊕ II 3D Ex tc IIIC T80°C Dc



// Ex ZS 73-3D / Ex ZS 73 S-3D

Montage- und Anschlussanleitung / Seilzug-Notschalter

Mounting and wiring instructions / Emergency pull-wire switch

Instructions de montage et de câblage / Arrêt d'urgence à commande par câble

Istruzioni di montaggio e collegamento / Interruttore di emergenza a fune

Instruções de montagem e instalação / Chave de emergência acionada por cabo

Инструкция по монтажу и подключению / Аварийный тросовый выключатель

Herstellungsdatum 012220 => Montag KW 22 / 2020
Production date Monday CW 22 / 2020
Date de fabrication lundi semaine 22 / 2020
Data di produzione lunedì settimana 22 / 2020
Data de fabricação segunda semana 22 / 2020
Дата изготовления понедельник календарная неделя 22 / 2020

01	Montag	Monday	lundi	lunedì	segunda	понедельник
02	Dienstag	Tuesday	mardi	martedì	terça	вторник
03	Mittwoch	Wednesday	mercredi	mercoledì	quarta	среда
04	Donnerstag	Thursday	jeudi	giovedì	quinta	четверг
05	Freitag	Friday	vendredi	venerdì	sexta	пятница

**EU-KONFORMITÄTSERKLÄRUNG
EU DECLARATION OF CONFORMITY**

**gemäß der Explosionsschutz-Richtlinie 2014 / 34 / EU
according to Explosion Protection Directive 2014 / 34 / EU**

Als Hersteller trägt die Firma steute Technologies die alleinige Verantwortung für die Ausstellung dieser Konformitätserklärung /
As manufacturer, steute Technologies is solely responsible for issuing this Declaration of Conformity.

Art und Bezeichnung der Betriebsmittel / Ex Seilzug-Notschalter, Typen Ex ZS 73 ... -3D
Type and name of equipment: Ex emergency pull-wire switch, types Ex ZS 73 ... -3D

Hiermit erklären wir, dass die oben aufgeführten elektrischen Betriebsmittel aufgrund der Konzipierung und Bauart den grundlegenden Sicherheits- und Gesundheitsanforderungen nach Anhang II der Richtlinie 2014/34/EU entsprechen. /
We hereby declare that, due to its design and construction, the above mentioned electrical equipment satisfies the requirements of directive 2014/34/EU in respect to basic safety and health requirements according to Annex II.

Angewandte EU-Richtlinie / Applied EU directive	Harmonisierte Normen / Harmonised standards	Neueste harmonisierte Normen / Latest harmonised standards
2014/34/EU Explosionsschutzrichtlinie / 2014/34/EU Explosion Protection Directive	EN IEC 60079-0:2018, EN 60079-31:2014	
EG-Baumusterprüfung / EU-type examination:	Ex-Kennzeichnung / Ex marking	Neueste Ex-Kennzeichnung / Latest Ex marking
	Ⓜ II 3D Ex tc IIIC T80°C/T95°C Dc	
Weitere angewandte EU-Richtlinien / Additionally applied EU directives	Harmonisierte Normen / Harmonised standards	Anmerkungen / Comments
2014/35/EU Niederspannungsrichtlinie / 2014/35/EU Low Voltage Directive	EN 60947-5-1:2017	
2014/30/EU EMV-Richtlinie / 2014/30/EU EMC Directive	nicht anwendbar nach EN 60947-1:2007 +A1:2011 +A2:2014 not applicable to EN 60947-1:2007 +A1:2011 +A2:2014	-
2011/65/EU RoHS-Richtlinie / 2011/65/EU RoHS Directive	EN 50581:2012	-

Verantwortlich technische Dokumentation / Marc Stanesby (Geschäftsführer)
Responsible for technical documentation: Marc Stanesby (Managing Director)

Löhne, 26. Juni 2020 / June 26, 2020
Ort und Datum der Ausstellung / Place and date of issue

Marc Stanesby
Rechtsverbindliche Unterschrift,
Marc Stanesby (Geschäftsführer) /
Legally binding signature,
Marc Stanesby (Managing Director)

**EU-KONFORMITÄTSERKLÄRUNG
EU DECLARATION OF CONFORMITY**

**gemäß der Explosionsschutz-Richtlinie 2014 / 34 / EU
according to Explosion Protection Directive 2014 / 34 / EU**

Als Hersteller trägt die Firma steute Technologies die alleinige Verantwortung für die Ausstellung dieser Konformitätserklärung /
As manufacturer, steute Technologies is solely responsible for issuing this Declaration of Conformity.

Art und Bezeichnung der Betriebsmittel / Ex Seilzug-Notschalter, Typen Ex ZS 73 ... VD -3D
Type and name of equipment: Ex emergency pull-wire switch, types Ex ZS 73 ... VD -3D

Hiermit erklären wir, dass die oben aufgeführten elektrischen Betriebsmittel aufgrund der Konzipierung und Bauart den grundlegenden Sicherheits- und Gesundheitsanforderungen nach Anhang II der Richtlinie 2014/34/EU entsprechen. /
We hereby declare that, due to its design and construction, the above mentioned electrical equipment satisfies the requirements of directive 2014/34/EU in respect to basic safety and health requirements according to Annex II.

Angewandte EU-Richtlinie / Applied EU directive	Harmonisierte Normen / Harmonised standards	Neueste harmonisierte Normen / Latest harmonised standards
2014/34/EU Explosionsschutzrichtlinie / 2014/34/EU Explosion Protection Directive	EN IEC 60079-0:2018, EN 60079-31:2014	
EG-Baumusterprüfung / EU-type examination:	Ex-Kennzeichnung / Ex marking	Neueste Ex-Kennzeichnung / Latest Ex marking
	Ⓜ II 3D Ex tc IIIC T80°C/T95°C Dc	
Weitere angewandte EU-Richtlinien / Additionally applied EU directives	Harmonisierte Normen / Harmonised standards	Anmerkungen / Comments
2006/42/EG Maschinenrichtlinie / 2006/42/EC Machinery Directive	EN 60947-5-1:2017, EN 60947-5-5:1997 +A1:2005 +A11:2013 +A2:2017	
2014/30/EU EMV-Richtlinie / 2014/30/EU EMC Directive	nicht anwendbar nach EN 60947-1:2007 +A1:2011 +A2:2014 not applicable to EN 60947-1:2007 +A1:2011 +A2:2014	-
2011/65/EU RoHS-Richtlinie / 2011/65/EU RoHS Directive	EN 50581:2012	-

Verantwortlich technische Dokumentation / Marc Stanesby (Geschäftsführer)
Responsible for technical documentation: Marc Stanesby (Managing Director)

Löhne, 26. Juni 2020 / June 26, 2020
Ort und Datum der Ausstellung / Place and date of issue

Marc Stanesby
Rechtsverbindliche Unterschrift,
Marc Stanesby (Geschäftsführer) /
Legally binding signature,
Marc Stanesby (Managing Director)



Zusatzinformation zu Montage- und Anschlussanleitungen Additional information on mounting and wiring instructions Information complémentaire aux instructions de montage et de câblage Ulteriori informazioni sulle istruzioni di collegamento e montaggio Informação adicional para as instruções de montagem Дополнительная информация по монтажу и инструкциям по подключению

Auf Anfrage erhalten Sie diese Montage- und Anschlussanleitung auch in Ihrer Landessprache.

This mounting and wiring instruction is also available in your national language on request.

Ces Instructions de montage et de câblage sont disponibles sur demande, dans votre langue nationale.

Questa istruzione di collegamento e montaggio e' inoltre disponibile nella vostra lingua su richiesta.

Estas instrucciones de montaje y conexionado se pueden solicitar en su idioma.

Instruções de ligação e montagem podem ser disponibilizadas em outros idiomas também - consulte-nos.

Εφόσον το ζητήσετε λαμβάνετε αυτές τις οδηγίες τοποθέτησης και σύνδεσης και στην γλώσσα της χώρας σας.

Niniejsza instrukcja montażu i podłączenia jest dostępna na życzenie w języku polskim.

Op aanvraag kunt u deze montage- en installatiehandleiding ook in uw taal verkrijgen.

Den här monterings- och elinstallationsinstruktioner finns även tillgänglig på ditt nationella språk efter förfrågan.

På anmodning kan De også rekvirere denne montage- og tilslutningsvejledning på Deres eget sprog.

Pyydettyessä asennus- ja kykentaohjeet on saatavana myös sinun omalla äidinkielellä.

При поискване Вие ще получите тази асамблея, а също и връзката ръчно майчиния си език.

La cererea Dumneavoastră, vă trimitem instrucțiunile de folosire și instrucțiunile de montaj și în limba română.

Na požádání obdržíte tento návod na montáž a připojení také v jazyce vaší země.

Na vyžiadanie obdržíte tento návod na montáž a pripojenie takisto v jazyku vašej krajiny.

Egyeztetés után, kérésére, ezt a szerelési- és csatlakoztatási leírást, biztosítjuk az Ön anyanyelvén is.

Na zahtevo boste dobili ta navodila za montažo in priklop tudi v vašem domačem jeziku.

Na zahtjev ćete dobiti ova uputstva za montažu i priključenje i na svom jeziku.

Dan il-manwal dwar il-muntagġ u konnessjonijiet huwa disponibbli wkoll fil-lingwa tiegħek.

Soovi korral on see installimis- ja ühendusjuhend saadaval ka teie riigikeeles.

Je jums reikėtų šios įdiegimo ir pajungimo instrukcijos valstybine kalba, teiraukitės pardavėjo.

Šo montāžas un pieslēgšanas instrukciju pēc pieprasījuma varat saņemt arī savas valsts valodā.

Arna iarraidh sin gheobhaidh tú na treoracha tionóil agus na treorach seo i do theanga féin.



// Ex ZS 73-3D / Ex ZS 73 S-3D

Montage- und Anschlussanleitung / Seilzug-Notschalter

Mounting and wiring instructions / Emergency pull-wire switch

Instructions de montage et de câblage / Arrêt d'urgence à commande par câble

Istruzioni di montaggio e collegamento / Interruttore di emergenza a fune

Instruções de montagem e instalação / Chave de emergência acionada por cabo

Инструкция по монтажу и подключению / Аварийный тросовый выключатель