



## // Ex ZS 73 SR

**Montage- und Anschlussanleitung / Bandschieflaufschalter**  
**Mounting and wiring instructions / Belt alignment switch**  
**Instructions de montage et de câblage / Interrupteur de déport de bande**  
**Istruzioni di montaggio e collegamento / Interruttore di allineamento nastro**  
**Instruções de montagem e instalação / Chave de desalinhamento**  
**Инструкция по монтажу и подключению / Выключатель перекося движения ленты**

### Deutsch (Originalbetriebsanleitung)

#### Nutzung der Montage- und Anschlussanleitung

Zielgruppe: autorisiertes Fachpersonal.

Sämtliche in dieser Montageanleitung beschriebenen Handhabungen dürfen nur durch ausgebildetes und vom Anlagenbetreiber autorisiertes Fachpersonal durchgeführt werden.

1. Montage- und Anschlussanleitung lesen und verstehen.
2. Geltende Vorschriften über Arbeitssicherheit und Unfallverhütung einhalten.
3. Gerät installieren und in Betrieb nehmen.

Auswahl und Einbau der Geräte sowie ihre steuerungstechnische Einbindung sind an eine qualifizierte Kenntnis der einschlägigen Gesetze und normativen Anforderungen durch den Maschinenhersteller geknüpft.

Im Zweifelsfall ist die deutsche Sprachversion dieser Anleitung maßgeblich.

#### Lieferumfang

1 Gerät, 1 Montage- und Anschlussanleitung, Kartonage.

#### Sicherheitshinweise



In diesem Dokument wird das Warndreieck zusammen mit einem Signalwort verwendet, um auf gefährliche Situationen hinzuweisen.

Die Signalwörter haben folgende Bedeutungen:

<b>HINWEIS</b> zeigt eine Situation an, die einen Sachschaden zur Folge haben könnte.	<b>VORSICHT</b> zeigt eine Situation an, die eine geringfügige oder mäßige Verletzung zur Folge haben könnte.
<b>WARNUNG</b> zeigt eine Situation an, die den Tod oder eine schwere Verletzung zur Folge haben könnte.	<b>GEFAHR</b> zeigt eine Situation an, die eine schwere Verletzung oder den Tod zur Folge hat.

#### Bestimmungsgemäßer Gebrauch



**GEFAHR**  
Zweckentfremdete Verwendung und explosionsfähige Einsatzumgebung. **Explosionsgefahr! Verbrennungsgefahr!** Darf nicht in Kategorie 1/Zone 0 und Zone 20 eingesetzt werden. Nur in zulässigen Kategorien/Zonen einsetzen. Gerät nur entsprechend der in dieser Montage- und Anschlussanleitung festgelegten Betriebsbedingungen verwenden. Gerät nur entsprechend dem in dieser Montage- und Anschlussanleitung genannten Einsatzzweck verwenden.

Das Gerät entspricht den Europäischen Normen für den Explosionschutz EN 60079-0, -1 und -31. Es ist für den Einsatz in explosionsge-

fährdeten Bereichen der Zonen 1 und 2 sowie Zonen 21 und 22 nach EN 60079-14 vorgesehen. Die Anforderungen der EN 60079-14, z.B. in Bezug auf Staubablagerungen und Temperaturgrenzen, einhalten. Das Gerät ist für den Einsatz in der Fördertechnik geeignet. Es wird zum Beispiel beidseitig an einem Förderband montiert, um den Schiefelauf des Förderbandes zu überwachen. Das Gerät wird beim Herauslaufen des Förderbandes betätigt. Dieses Signal kann je nach Ausstattung der Anlage zur Abschaltung der Anlage oder zur Einleitung einer automatischen Bandkorrektur sowie zusätzlich zur Auslösung optischer oder akustischer Melde- bzw. Warnsignale führen. Das Gerät verfügt über zwangsöffnende Öffnerkontakte und wahlweise über eine mechanische Verriegelung. Bei Betätigung des Geräts öffnen die Öffnerkontakte und verriegeln mechanisch. Das Gerät mit Verriegelung besitzt eine Druckknopfverriegelung. Die Druckknopfverriegelung entriegelt das Gerät. Das verhindert einen unbeabsichtigten automatischen Wiederanlauf des Förderbandes.

#### Besondere Bedingungen und »X«-Kennzeichnung

- Anschlussleitung fest verlegen und vor mechanischer Beschädigung hinreichend geschützt errichten.
- Anschlussleitung des Geräts in einem Gehäuse anschließen, das den Anforderungen einer anerkannten Zündschutzart nach EN 60079-0, Abschnitt 1, entspricht, wenn der Anschluss im explosionsgefährdeten Bereich liegt.

#### Installation, Montage und Demontage



##### GEFAHR

Spannungsführende Teile und explosionsfähige Atmosphäre. **Stromschlaggefahr! Explosionsgefahr!** Gerät vor der Inbetriebnahme auf korrekte Installation prüfen. Nationale Bestimmungen einhalten.



##### GEFAHR

Spannungsführende Teile. Explosionsfähige Atmosphäre. **Stromschlaggefahr! Verbrennungsgefahr!** Anschluss und Abklemmen nur durch qualifiziertes und autorisiertes Fachpersonal. Anschluss und Abklemmen nur in nicht-explosionsfähiger Umgebung.

Bandschieflaufschalter beidseitig am Förderband in der Nähe der Umkehr- und Antriebstrommeln montieren. Bei sehr langen Förderbändern weitere Bandschieflaufschalter montieren.

#### Verwendung und Betrieb

- Gerät nur innerhalb der zulässigen elektrischen Belastungsgrenzen betreiben (siehe Technische Daten).
- Für Kurzschlusschutz Sicherungsgröße 6 A (gG/gN) verwenden.
- Gerät nur innerhalb der zulässigen Umgebungstemperaturbereiche verwenden (siehe Typenschild und Technische Daten).
- Zur Vermeidung elektrostatischer Aufladung: Gerät über die Anbringung bzw. Befestigung oder den äußeren Erdungsanschluss in den Potentialausgleich (Erdung) einbeziehen.



## // Ex ZS 73 SR

**Montage- und Anschlussanleitung / Bandschieflaufschalter**  
**Mounting and wiring instructions / Belt alignment switch**  
**Instructions de montage et de câblage / Interrupteur de déport de bande**  
**Istruzioni di montaggio e collegamento / Interruttore di allineamento nastro**  
**Instruções de montagem e instalação / Chave de desalinhamento**  
**Инструкция по монтажу и подключению / Выключатель перекоса движения ленты**

### Deutsch (Originalbetriebsanleitung)

#### Reinigung

- Zur Vermeidung elektrostatischer Aufladung darf das Gerät in explosionsgefährdeten Bereichen nur mit einem feuchten Tuch gereinigt werden.
- Bei feuchter Reinigung: Wasser oder milde, nicht-scheuernde, nicht-kratzende Reinigungsmittel verwenden.
- Keine aggressiven Reinigungs- oder Lösungsmittel verwenden.

#### Instandhaltung, Wartung und Reparatur



##### GEFAHR

Spannungsführende Teile. Explosionsfähige Atmosphäre. **Stromschlaggefahr! Explosionsgefahr! Verbrennungsgefahr!** Beschädigte und defekte Geräte nicht reparieren, sondern ersetzen. Umbauten und Veränderungen am Gerät unterlassen.

Bei sorgfältiger Montage, unter der Beachtung der oben beschriebenen Hinweise, ist nur eine geringe Wartung notwendig. Wir empfehlen eine regelmäßige Wartung wie folgt:

1. Prüfen der Seilzugfunktion.
2. Entfernen von Schmutz.
3. Prüfen der Leitungseinführung und -anschlüsse.

#### Entsorgung

- Nationale, lokale und gesetzliche Bestimmungen zur Entsorgung beachten.
- Materialien getrennt dem Recycling zuführen.

#### Hinweise

Die Gebrauchslage ist beliebig. Die Anschlussleitung ist in einem Gehäuse anzuschließen, das den Anforderungen einer anerkannten Zündschutzart nach EN 60079-0: Abschnitt 1 entspricht, wenn der Anschluss im explosionsgefährdeten Bereich erfolgt. Umbauten und Veränderungen am Gerät, die den Explosionsschutz beeinträchtigen, sind nicht gestattet. Für das Errichten von elektrischen Betriebsmitteln in explosionsgefährdeten Bereichen gilt die EN 60079-14. Zu beachten sind zudem die ATEX-Prüfbescheinigung und die darin enthaltenen besonderen Bedingungen. Ein komplettes sicherheitsgerichtetes System enthält in der Regel Sensoren, Auswerteeinheiten, Meldegeräte und Konzepte für sichere Abschaltungen. Für die Verschaltung des Geräts in das Gesamtsystem muss die in der Risikoanalyse festgelegte Steuerungskategorie durchgehend eingehalten werden. Hierzu ist auch eine Validierung nach EN ISO 13849-2 bzw. nach EN 62061 erforderlich. **Desweiteren kann der Performance-Level nach EN ISO 13849-1 bzw. SIL-CL-Level nach EN 62061 durch Verkettung von mehreren Sicherheitsbauteilen und anderen sicherheitsgerichteten Geräten, z.B. Reihenschaltung von Sensoren, niedriger ausfallen als die Einzellevel.** Es liegt im Verantwortungsbereich des Herstellers einer Anlage oder Maschine, die korrekte Gesamtfunktion sicherzustellen. Technische Änderungen vorbehalten.

### English

#### Use of the mounting and wiring instructions

Target group: authorised and qualified staff.  
 All actions described in these instructions may only be performed by qualified persons who have been trained and authorised by the operating company.

1. Read and understand these mounting and wiring instructions.
2. Comply with the valid occupational safety and accident prevention regulations.
3. Install and operate the device.

Selection and installation of devices and their integration in control systems demand qualified knowledge of all the relevant laws, as well as the normative requirements of the machine manufacturer.

In case of doubt, the German language version of these instructions shall prevail.

#### Scope of delivery

1 device, 1 mounting and wiring instructions, carton.

#### Safety information



In this document, the warning triangle is used together with a signal word to indicate a hazardous situation.

The signal words have the following meanings:

<b>NOTICE</b> indicates a situation which may result in material damage.	<b>CAUTION</b> indicates a situation which may result in minor or moderate injury.
<b>WARNING</b> indicates a situation which may result in serious injury or death.	<b>DANGER</b> indicates a situation which will result in serious injury or death.

#### Intended use



##### DANGER

Misuse and explosive environment. **Explosion hazard! Risk of burns!** Not for use in category 1/zone 0 and zone 20. Use only in permitted categories/zones. Use device only in accordance with the operating conditions defined in the mounting and wiring instructions. Use device only in accordance with the intended purpose defined in the mounting and wiring instructions.

The device complies with the European standards for explosion protection EN 60079-0, -1 and -31. It is intended for use in hazardous areas of zone 22 according to EN 60079-14. Comply with the requirements of EN 60079-14, e.g. with regard to dust deposits and temperature limits. The device is suitable for applications with conveyor technology. It is



## // Ex ZS 73 SR

### Montage- und Anschlussanleitung / Bandschieflaufschalter Mounting and wiring instructions / Belt alignment switch Instructions de montage et de câblage / Interrupteur de déport de bande Istruzioni di montaggio e collegamento / Interruttore di allineamento nastro Instruções de montagem e instalação / Chave de desalinhamento Инструкция по монтажу и подключению / Выключатель перекоса движения ленты

#### English

installed e.g. on both sides of a conveyor belt in order to monitor misalignment of the belt. The device is actuated upon movement of the conveyor belt. This signal can either switch off the system or start an automatic belt position correction, as well as, at the same time, generate an optical or acoustic indicating or warning signal. The device has positive break NC contacts and, as an option, mechanical latching. Upon actuation, the NC contacts are opened and latched mechanically. The device with latching function has a push-button release. The push-button release releases the device. This prevents an unintentional, automatic restart of the conveyor belt.

#### Special conditions and »X« marking

- The device's connection cables must have a fixed installation and be set up in a manner that protects them from mechanical damages.
- If the connection is in an explosive area, the connection cable has to be connected in an enclosure which complies with the requirements of an approved ignition protection degree according to EN 60079-0, par. 1.

#### Installation, mounting and dismantling



##### DANGER

Live parts and explosive atmosphere. **Electric shock hazard! Explosion hazard!** Before commissioning, check device for correct installation. Comply with national regulations.



##### DANGER

Live parts. Explosive atmosphere. **Electric shock hazard! Risk of burns!** Connecting and disconnecting only to be performed by qualified and authorised personnel. Connecting and disconnecting only in non-explosive environment.

Install the belt alignment switch at both sides of the conveyor belt close to the deflection and drive pulleys. In the case of very long conveyor systems, install additional belt alignment switches.

#### Application and operation

- Use device only within the permitted electrical load limits (see technical data).
- For short-circuit protection, use fuse size 6 A (gG/gN).
- Use device only within the permitted ambient temperature range (see product label and technical data).
- To prevent electrostatic charge: Include the device in the equipotential bonding (earthing) via the mounting or bracket or the external earthing connection.

#### Cleaning

- Use a damp cloth to clean devices in explosive areas. This prevents electrostatic charge.

- In case of damp cleaning: Use water or mild, non-scratching, non-chafing cleaners.
- Do not use aggressive cleaners or solvents.

#### Maintenance, service and repair



##### DANGER

Live parts. Explosive atmosphere. **Electric shock hazard! Explosion hazard! Risk of burns!** Do not repair defective or damaged devices. Replace them. Do not rebuild or modify the device in any way.

With careful mounting as described above, only minor maintenance is necessary. We recommend a routine maintenance as follows:

1. Check pull-wire function.
2. Remove all dirt.
3. Check sealing of the cable or conduit connections.

#### Disposal

- Observe national, local and legal regulations concerning disposal.
- Recycle each material separately.

#### N.B.

Any mounting position is possible. The cable must be connected inside an enclosure which meets the requirements of a degree of protection per EN 60079-0: section 1, if the connection is carried out within a hazardous area. Reconstruction and alterations to the device which might affect the explosion protection are not allowed. Furthermore, EN 60079-14 has to be applied for the installation of electrical equipment in explosive areas. Moreover, the ATEX test certificate and the special conditions therein have to be observed. A complete safety system normally covers sensors, monitoring modules, indicator switches and concepts for safe disconnection. For integration of the device in the entire system, strictly observe and respect the control category determined in the risk assessment. Therefore, a validation according to EN ISO 13849-2 or EN 62061 is necessary. **Furthermore, the Performance Level according to EN ISO 13849-1 and SIL CL Level according to EN 62061 can be lower than the single level because of the combination of several safety components and other safety-related devices, e.g. by serial connection of sensors.** It is the responsibility of the manufacturer of a plant or machine to guarantee the correct general function. Subject to technical modifications.

#### Français

##### Utilisation des instructions de montage et de câblage

Groupe cible: personnel autorisé et compétent.  
Toutes les manipulations décrites dans cette notice d'installation ne doivent être effectuées que par du personnel formé et autorisé par la société exploitante.

1. Lire et comprendre les instructions de montage et de câblage.
2. Respecter les règles de sécurité et de prévention des accidents en vigueur.
3. Installer l'appareil et le mettre en service.



## // Ex ZS 73 SR

**Montage- und Anschlussanleitung / Bandschieflaufschalter**  
**Mounting and wiring instructions / Belt alignment switch**  
**Instructions de montage et de câblage / Interrupteur de déport de bande**  
**Istruzioni di montaggio e collegamento / Interruttore di allineamento nastro**  
**Instruções de montagem e instalação / Chave de desalinhamento**  
**Инструкция по монтажу и подключению / Выключатель перекоса движения ленты**

### Français

La sélection et l'installation des appareils et leurs intégrations dans les systèmes de commande exigent une connaissance approfondie de toutes les lois pertinentes, ainsi que des exigences normatives du fabricant de la machine.

En cas de doute, la version allemande fait référence.

### Volume de livraison

1 appareil, 1 instruction de montage et de câblage, carton.

### Instructions de sécurité



Dans ce document, le triangle de présignalisation est utilisé avec un mot-clé pour signaler les situations dangereuses.

Les mots-clés ont les significations suivantes:

<b>NOTICE</b> indique une situation qui pourrait entraîner un dommage matériel.	<b>ATTENTION</b> indique une situation qui pourrait entraîner une blessure légère ou gravité modérée.
<b>MISE EN GARDE</b> indique une situation qui pourrait entraîner la mort ou une blessure grave.	<b>DANGER</b> indique une situation qui entraîne une blessure grave ou la mort.

### Utilisation conforme



#### DANGER

D'utilisations non conformes et un environnement potentiellement explosif. **Risque d'explosion! Risque de brûlure!** Ne doit pas être utilisé dans la catégorie 1/zone 0 et zone 20. Utiliser uniquement dans les catégories/zones autorisées. N'utiliser l'appareil qu'en conformité avec les conditions de fonctionnement stipulées dans ces instructions de montage et de câblage. Utiliser uniquement en conformité avec les applications stipulées dans ces instructions de montage et de câblage.

L'appareil répond aux normes Européennes pour la protection contre les explosions EN 60079-0, -1 et -31. Il est prévu pour l'utilisation en environnements à risque d'explosion des zones 1 et 2 ainsi qu'à la zones 21 et 22 selon EN 60079-14. Observer les exigences de EN 60079-14, par ex. en rapport avec les dépôts de poussières et limites de températures. L'appareil est approprié pour l'utilisation dans la technique de convoyage. Il est monté, par exemple, sur les deux côtés d'une bande transporteuse pour surveiller le désalignement de la bande. L'appareil est actionné si la bande transporteuse sort de son axe. Selon l'équipement de l'installation, ce signal peut amener à l'arrêt du système ou démarrer une correction automatique de la bande, tout comme déclencher des signaux d'alarme ou de signalisation acoustiques ou optiques. L'appareil dispose des contacts NF à guidage

forcé et, en option, d'un verrouillage mécanique. En actionnant l'appareil, les contacts NF s'ouvrent et se verrouillent mécaniquement. L'appareil avec verrouillage dispose d'un réarmement par bouton-poussoir. Le réarmement par bouton-poussoir déverrouille l'appareil. De cette façon, un redémarrage involontaire automatique de la bande transporteuse est évité.

### Conditions particulières et marquage »X«

- Poser et fixer le câble de raccordement et le protéger suffisamment contre tout dommage mécanique.
- Brancher le câble de raccordement du dispositif dans un boîtier qui répond aux exigences d'un mode de protection reconnu selon EN 60079-0, alinéa 1, si la connexion se trouve dans un environnement potentiellement explosif.

### Installation, montage et démontage



#### DANGER

Pièces sous tension et atmosphère potentiellement explosive. **Risque d'électrocution! Risque d'explosion!** Contrôler l'installation correcte de l'appareil avant sa mise en service. Se conformer aux dispositions en vigueur dans le pays.



#### DANGER

Pièces sous tension. Atmosphère potentiellement explosive. **Risque d'électrocution! Risque de brûlure!** Raccordement et débranchement que par du personnel qualifié et autorisé. Raccordement et débranchement uniquement dans un environnement non explosif.

Monter les interrupteurs de déport de bande sur les deux côtés de la bande transporteuse à proximité de la poulie de renvoi et le du tambour d'entraînement. Pour des bandes transporteuses plus longues monter des interrupteurs de déport de bande supplémentaires.

### Utilisation et opération

- N'utiliser l'appareil que dans les limites des charges électriques autorisées (voir données techniques).
- Pour une protection contre les courts-circuits utiliser un fusible de 6 A (gG/gN).
- N'utiliser l'appareil que dans la plage de température ambiante autorisée (voir plaque d'identification et données techniques).
- Pour éviter les charges électrostatiques: Intégrer l'appareil dans la liaison équipotentielle (mise à la terre) via l'attache ou la fixation ou bien la connexion à la terre externe.

### Nettoyage

- Pour éviter une charge électrostatique, l'appareil ne doit être nettoyé qu'avec un chiffon humide dans des environnements potentiellement explosifs.
- Pour un nettoyage humide: utiliser de l'eau ou un nettoyant doux, non abrasif, qui ne raye pas.
- Ne pas utiliser de nettoyeurs ou solvants agressifs.



## // Ex ZS 73 SR

**Montage- und Anschlussanleitung / Bandschieflaufschalter**  
**Mounting and wiring instructions / Belt alignment switch**  
**Instructions de montage et de câblage / Interrupteur de déport de bande**  
**Istruzioni di montaggio e collegamento / Interruttore di allineamento nastro**  
**Instruções de montagem e instalação / Chave de desalinhamento**  
**Инструкция по монтажу и подключению / Выключатель перекося движения ленты**

### Français

#### Maintenance, entretien et réparation



#### DANGER

Pièces sous tension. Atmosphère potentiellement explosive. **Risque d'électrocution! Risque d'explosion! Risque de brûlure!** Ne pas réparer les appareils endommagés ou défectueux, mais les remplacer. S'abstenir de faire des modifications ou changements de l'appareil.

Avec une installation soignée et en respectant les indications décrites ci-dessus, seul un entretien minimal est nécessaire:

1. Contrôler la fonction de traction du câble.
2. Enlever les salissures.
3. Contrôler les entrées de câble et les raccordements.

#### Elimination des déchets

- Observer les dispositions nationales, locales et légales pour l'élimination.
- Trier les déchets pour le recyclage.

#### Remarques

La position de montage est indifférente. Lorsque le raccordement électrique est effectué en zone explosible, le câble doit être relié à un coffret ayant un mode de protection compatible, selon EN 60079-0: section 1. Des transformations et modifications de l'appareil qui altèrent la protection contre les explosions ne sont pas autorisées. L'installation d'équipements électriques dans des atmosphères potentiellement explosives est soumise à la norme EN 60079-14. Il faut également observer le certificat d'essai ATEX et les conditions particulières qui y figurent. Un système de sécurité se compose généralement de multiples capteurs, modules de sécurité, dispositifs de signalisation et concepts assurant un déclenchement sûr. Pour le câblage de l'appareil dans le système entier, la catégorie déterminée dans l'analyse des risques est à observer et à respecter strictement. Pour ce faire, une validation selon EN ISO 13849-2 ou selon EN 62061 est nécessaire. **De plus, le niveau de performance PL selon EN ISO 13849-1 ou niveau d'intégrité de sécurité SIL selon EN 62061 peut être inférieur au niveau des composants de sécurité pris individuellement, dans le cas d'une mise-en-série, par exemple.** Le constructeur d'une machine ou installation doit assurer le fonctionnement de l'ensemble. Sous réserve de modifications techniques.

### Italiano

#### Utilizzo delle istruzioni di montaggio e collegamento

Gruppo target: personale autorizzato e qualificato.

Tutte le azioni descritte nelle presenti istruzioni possono essere eseguite esclusivamente da personale qualificato, addestrato e autorizzato dall'azienda di gestione.

1. Leggere e comprendere le presenti istruzioni di montaggio e collegamento.

2. Rispettare le norme vigenti in materia di sicurezza sul lavoro e prevenzione dagli infortuni.

3. Installare e mettere in funzione il dispositivo.

La scelta e l'installazione dei dispositivi e la loro integrazione nei sistemi di controllo richiedono una conoscenza specifica di tutte le relative leggi e dei requisiti normativi del costruttore della macchina.

In caso di dubbi, fa fede la versione in lingua tedesca di queste istruzioni.

#### Fornito con il prodotto

1 dispositivo, 1 istruzioni di montaggio e collegamento, imballo.

#### Informazioni di sicurezza



In questo documento, il triangolo di emergenza viene utilizzato insieme a una parola di segnalazione per indicare una situazione pericolosa.

Le parole di segnalazione hanno i seguenti significati:

<b>AVVISO</b> indica una situazione che può causare danni materiali.	<b>ATTENZIONE</b> indica una situazione che può causare lesioni lievi o moderate.
<b>AVVERTIMENTO</b> indica una situazione che può causare lesioni gravi o morte.	<b>PERICOLO</b> indica una situazione che causa lesioni gravi o morte.

#### Destinazione d'uso



#### PERICOLO

Uso improprio ed ambiente esplosivo. **Pericolo di esplosione! Rischio di ustione!** Non deve essere utilizzato in categoria 1/zona 0 e zona 20. Utilizzare esclusivamente nelle categorie/zone consentite. Utilizzare il dispositivo soltanto in conformità con le condizioni operative definite nelle istruzioni di montaggio e collegamento. Utilizzare il dispositivo soltanto ai fini definiti nelle istruzioni di montaggio e collegamento.

Il dispositivo è conforme agli standard europei per la protezione dalle esplosioni EN 60079-0, -1 e -31. È destinato all'uso in aree pericolose delle zone 1 e 2 così come della zona 21 e 22 ai sensi della EN 60079-14. Rispettare i requisiti della EN 60079-14, ad es. per quanto riguarda i depositi di polvere e i limiti di temperatura. Il dispositivo è adatto per applicazioni nel campo della movimentazione dei materiali. Ad esempio viene montato su entrambi i lati di un nastro trasportatore per controllare il mancato allineamento del nastro stesso. Il dispositivo si aziona nel momento in cui il nastro trasportatore esce dalla propria traiettoria. Il segnale, a seconda dell'impostazione aziendale, può portare allo spegnimento dell'impianto oppure alla correzione automatica dell'allineamento del nastro, nonché a far scaturire segnali di allarme e d'emergenza ottici e acustici. Il dispositivo è dotato di contatti NC ad apertura obbligatoria e, a richiesta, di un blocco meccanico. Azionando il dispositivo, i contatti NC si aprono e si bloccano meccanicamente. Il di-



## // Ex ZS 73 SR

### Montage- und Anschlussanleitung / Bandschieflaufschalter Mounting and wiring instructions / Belt alignment switch Instructions de montage et de câblage / Interrupteur de déport de bande Istruzioni di montaggio e collegamento / Interruttore di allineamento nastro Instruções de montagem e instalação / Chave de desalinhamento Инструкция по монтажу и подключению / Выключатель перекося движения ленты

#### Italiano

spositivo con blocco dispone di un pulsante di sblocco. Il pulsante sblocca il dispositivo. In questo modo viene impedita una ripartenza automatica involontaria del nastro trasportatore.

#### Condizioni speciali e marcatura »X«

- Il cavo di collegamento deve essere fissato e posizionato in modo che sia protetto da danni meccanici.
- Se il collegamento viene effettuato all'interno di un ambiente a rischio di esplosione, collegare il cavo in un alloggiamento che soddisfi i requisiti di un tipo riconosciuto di protezione antideflagrante secondo EN 60079-0.

#### Installazione, montaggio e smontaggio



##### PERICOLO

Componenti sotto tensione ed atmosfere esplosive. **Pericolo di scossa elettrica! Pericolo di esplosione!** Prima della messa in funzione, verificare che il dispositivo sia stato installato correttamente. Osservare le disposizioni nazionali.



##### PERICOLO

Componenti sotto tensione. Atmosfera esplosiva. **Pericolo di scossa elettrica! Rischio di ustione!** Connessione e disconnessione soltanto da parte di personale qualificato ed autorizzato. Connessione e disconnessione soltanto in ambienti non esplosivi.

Per questo motivo, l'interruttore di allineamento nastro dovrebbe essere installato ad entrambe le estremità del nastro trasportatore in prossimità dei deflettori e delle pulegge. Nel caso di nastri trasportatori molto lunghi, è necessario installare degli interruttori di allineamento nastro supplementari.

#### Uso e funzionamento

- Utilizzare il dispositivo soltanto entro i limiti di carico elettrico consentiti (vedere i dati tecnici).
- Per la protezione da cortocircuito, utilizzare fusibili di dimensione 6 A (gG/gN).
- Utilizzare il dispositivo soltanto entro il range di temperature consentito (vedere l'etichetta del prodotto e i dati tecnici).
- Per prevenire la carica elettrostatica: Includere il dispositivo nel collegamento (messa a terra) tramite il montaggio di staffa o connessioni di terra esterna.

#### Pulizia

- Utilizzare un panno umido per pulire dispositivi in aree esplosive. In questo modo si impedisce la carica elettrostatica.
- Per la pulizia a umido: utilizzare acqua oppure detergenti delicati, non abrasivi, non graffianti.
- Non utilizzare detergenti o solventi aggressivi.

#### Manutenzione, assistenza e riparazione



##### PERICOLO

Componenti sotto tensione. Atmosfera esplosiva. **Pericolo di scossa elettrica! Pericolo di esplosione! Rischio di ustione!** Non tentare di riparare dispositivi difettosi e danneggiati. Sostituirli. Non trasformare o modificare il dispositivo.

Con un montaggio attento come sopra descritto, si necessiterà di poche operazioni di manutenzione. Sugeriamo una manutenzione regolare seguendo i seguenti passi:

1. Controllare la funzione di trazione del cavo.
2. Rimuovere tutta la sporcizia.
3. Verificare le entrate e i collegamenti dei cavi.

#### Smaltimento

- Osservare le norme nazionali, locali e legali per lo smaltimento.
- Riciclare ciascun materiale separatamente.

#### Indicazioni

Ogni posizione di montaggio è possibile. Il cavo di collegamento va collegato in una custodia che soddisfi i requisiti di una protezione di accensione riconosciuta secondo EN 60079-0: capoverso 1, qualora il collegamento avvenga in area a rischio di esplosioni. Non sono consentite alterazioni e modifiche al dispositivo, che compromettano la protezione antideflagrante. Per la costruzione di apparecchiature elettriche in aree a rischio di esplosione si applica la EN 60079-14. Occorre inoltre osservare il certificato di prova ATEX e le particolari condizioni in esso contenute. Di norma un completo sistema di sicurezza comprende sensori, unità di valorizzazione, apparecchi di segnalazione nonché sistemi per uno spegnimento sicuro. Per collegare il dispositivo nel sistema globale, deve essere mantenuta la categoria di controllo definita nell'analisi del rischio. A tal fine è richiesta anche una convalida secondo EN ISO 13849-2 oppure EN 62061. **Inoltre, il Performance Level secondo EN ISO 13849-1 e SIL CL Level secondo EN 62061 può essere inferiore rispetto al singolo livello, a causa della combinazione di diversi componenti di sicurezza ed altri dispositivi di sicurezza, come ad esempio il collegamento in serie di sensori.** Il produttore di un impianto o macchinario si assume la responsabilità della sua corretta funzione globale. Soggetta a modifiche tecniche.

#### Português

##### Utilização das instruções de montagem e instalação

Público alvo: pessoal autorizado e qualificado. Todas as ações descritas neste manual somente podem ser realizadas por pessoal qualificado, os quais tenham sido treinados e autorizados pela empresa.

1. Ler e compreender estas instruções de montagem e instalação.
2. Seguir as normas e regulamentos válidos para segurança ocupacional e prevenção de acidentes.
3. Instalar e operar o dispositivo.



## // Ex ZS 73 SR

### Montage- und Anschlussanleitung / Bandschieflaufschalter Mounting and wiring instructions / Belt alignment switch Instructions de montage et de câblage / Interrupteur de déport de bande Istruzioni di montaggio e collegamento / Interruttore di allineamento nastro Instruções de montagem e instalação / Chave de desalinhamento Инструкция по монтажу и подключению / Выключатель перекоса движения ленты

#### Português

Seleção e instalação dos dispositivos e sua integração no sistema de controle demanda conhecimento qualificado de todas as leis relevantes, assim como dos requerimentos normativos do fabricante da máquina.

No caso de dúvidas, prevalecerá a versão em alemão dessas instruções.

#### Escopo de entrega

1 dispositivo, 1 instruções de montagem e instalação, caixa em papelão.

#### Informações de segurança



Neste documento, o triângulo de advertência é usado com uma palavra para indicação de situação perigosa.

As palavras possuem os seguintes significados:

<b>AVISO</b> indica uma situação que pode resultar em danos materiais.	<b>CUIDADO</b> indica uma situação que pode resultar em lesão mínima ou moderada.
<b>ATENÇÃO</b> indica uma situação que pode resultar em lesão grave ou morte.	<b>PERIGO</b> indica uma situação que resultará em lesão grave ou morte.

#### Uso pretendido



**PERIGO**  
Má utilização e ambiente explosivo. **Risco de explosão! Risco de queimaduras!** Não deve ser utilizado na categoria 1/zona 0 e zona 20. Use apenas em categorias/zonas permitidas. Use o dispositivo apenas nas condições operacionais definidas nas instruções de montagem e instalação. Use o dispositivo apenas na finalidade pretendida definida nas instruções de montagem e instalação.

O dispositivo está em conformidade com as normas europeias para proteção contra explosão EN 60079-0, -1 e -31. O dispositivo destina-se para utilização em áreas classificadas como zona 1 e 2, bem como nas zonas 21 e 22 como previsto nas EN 60079-14. Atende aos requisitos da EN 60079-14, por ex. no que diz respeito a acumulo de poeira e limites de temperatura. O dispositivo é adequado para aplicação em esteiras transportadoras. Por exemplo, é montado em ambos os lados de uma correia de transporte para monitorizar o desvio da mesma. O dispositivo é acionado com o movimento da correia de transporte. Dependendo do escopo escolhido a chave libera um sinal que provoca o desligamento do equipamento, ou então, inicializa o processo automático de realinhamento, além de liberar a sinalização de advertência vi-

sual. O dispositivo possui contatos NF com ruptura positiva e, opcionalmente, travamento mecânico. No momento da atuação do dispositivo os contatos NF abrem e executam o bloqueio mecânico. O dispositivo com função de travamento possui um botão de liberação. O botão de liberação rearma o dispositivo. Assim se evita um religamento automático e involuntário da esteira.

#### Condições especiais e marcação »X«

- Os cabos de conexão do dispositivo devem ter uma instalação fixa e protegidos contra danos mecânicos.
- Caso a ligação seja realizada em uma atmosfera explosiva, o cabo de conexão deve ser conectado em invólucro em conformidade com as exigências de um tipo de proteção contra ignição, aprovado de acordo com a norma EN 60079-0, par. 1.

#### Instalação, montagem e desmontagem



#### PERIGO

Partes vivas e atmosfera explosiva. **Risco de choque elétrico! Perigo de explosão!** Antes de posicionar, cheque o dispositivo para instalação correta. Obedecer às normas nacionais.



#### PERIGO

Partes vivas. Atmosferas explosivas. **Risco de choque elétrico! Risco de queimaduras!** Conexão e desconexão apenas por pessoal qualificado e autorizado. Conexão e desconexão apenas em ambiente não explosivo.

A recomendação é de que as chaves de desalinhamento sejam montadas em ambos os lados da esteira, nas proximidades das polias de acionamento e reversão. Nos casos de esteiras longas é razoável a instalação intermediária destas chaves.

#### Aplicação e operação

- Use o dispositivo somente dentro dos limites de carga elétrica autorizada (ver dados técnicos).
- Para proteção de curto-circuito utilizar fusível 6 A (gG/gN).
- Use o dispositivo somente dentro do intervalo de temperatura ambiente permitido (ver rótulo do produto e dados técnicos).
- Para evitar carga eletrostática: Inclua o dispositivo na ligação equipotencial (aterramento) através da montagem, do suporte ou da conexão de aterramento externa.

#### Limpeza

- Use um pano úmido para limpar dispositivos em áreas explosivas. Isto previne contra carga eletrostática.
- Em caso de limpeza úmida: Use água e produtos de limpeza não abrasivos.
- Não utilize produtos de limpeza agressivos e solventes.



## // Ex ZS 73 SR

**Montage- und Anschlussanleitung / Bandschieflaufschalter**  
**Mounting and wiring instructions / Belt alignment switch**  
**Instructions de montage et de câblage / Interrupteur de déport de bande**  
**Istruzioni di montaggio e collegamento / Interruttore di allineamento nastro**  
**Instruções de montagem e instalação / Chave de desalinhamento**  
**Инструкция по монтажу и подключению / Выключатель перекося движения ленты**

### Português

#### Manutenção, serviços e reparo



#### PERIGO

Partes vivas. Atmosferas explosivas. **Risco de choque elétrico! Perigo de explosão! Risco de queimaduras!** Não repare dispositivos com defeito e danos. Substitua. Não reconstruir ou alterar o dispositivo.

Com a montagem feita de maneira cuidadosa como descrito acima, apenas pequenas manutenções serão necessárias. Recomendamos a manutenção de rotina da seguinte forma:

1. Verifique a função de tração.
2. Remover toda sujeira.
3. Verificar o estado da vedação do prensa cabos.

#### Descarte

- Observe as disposições legais locais a referente ao descarte.
- Separar materiais recicláveis.

#### Observações

O posicionamento de uso é livre. Os cabos deverão ser conectados dentro do invólucro próprio, que corresponda às exigências do tipo de proteção/encapsulamento contra ignição/acendimento conforme normas EN 60079-0: Parágrafo 1, isto, quando a ligação for feita em áreas em que há riscos de explosão. Modificações e alterações no dispositivo – as quais possa afetar a função de segurança – não são permitidas. Além disso, a EN 60079-14 (ABNT NBR IEC 60079-14) tem que ser aplicada para a instalação de equipamentos elétricos em atmosferas explosivas. Além disso, o certificado de conformidade ATEX tem que ser observado. Um completo sistema de segurança normalmente abrange os sensores, módulos de monitoramento e chaves indicadoras para um desconexão segura. Para integração do dispositivo no sistema completo, a categoria de determinada na avaliação de risco tem que ser estritamente observada e respeitada. Além disso, é necessária validação conforme EN ISO 13849-2 ou EN 62061. **Além disto o Performance Level conforme EN ISO 13849-1 ou SIL CL Level conforme EN 62061 pode ser reduzido quando encadeados diversos componentes de segurança ou outros dispositivos relacionados a segurança, como por exemplo conectando diversos sensores em série.** É de responsabilidade do fabricante da instalação ou máquina assegurar o perfeito funcionamento de todas as funções. Sujeito a alterações técnicas.

### Русский

#### Использование Инструкции по монтажу и подключению

Целевая группа: специально уполномоченный персонал.

Все операции, описанные в данном руководстве по монтажу, должны выполняться только квалифицированным персоналом, уполномоченным эксплуатационником оборудования.

1. Прочитать и понять Инструкцию по монтажу и подключению.
2. Соблюдать действующие предписания по технике безопасности и предотвращению несчастных случаев.

#### 3. Установка и ввод устройства в эксплуатацию.

Выбор и установка устройств, а также их интеграция в системы управления связаны с квалифицированными знаниями соответствующих законов и нормативных требований производителя оборудования.

В случае сомнения версия на немецком языке является определяющей.

#### Комплект поставки

1 устройство, 1 инструкция по монтажу и подключению, картонаж.

#### Указания по безопасности



В этом документе используется предупреждающий треугольник вместе с сигнальным словом, чтобы указывать на опасные ситуации.

Сигнальные слова имеют следующие значения:

<b>УВЕДОМЛЕНИЕ</b> показывает ситуацию, следствием которой может быть материальный ущерб.	<b>ВНИМАНИЕ</b> показывает ситуацию, следствием которой может быть небольшая или умеренная травма.
<b>ПРЕДУПРЕЖДЕНИЕ</b> показывает ситуацию, следствием которой может быть смерть или тяжелая травма.	<b>ОПАСНОСТЬ</b> показывает ситуацию, следствием которой является тяжелая травма или смерть.

#### Использование по назначению



#### ОПАСНОСТЬ

Ненадлежащее использование и взрывоопасная среда применения! **Опасность взрыва! Опасность ожогов!** Не допускается использование в категории 1/зона 0 и зона 20. Использовать только в допущенных категориях/зонах. Устройство использовать только в соответствии с заданными в этом Инструкции по монтажу и подключению условиями эксплуатации. Устройство использовать только в соответствии с названным в этом Инструкции по монтажу и подключению целью применения.

Устройство соответствует европейским нормам взрывозащиты EN 60079-0, -1 и -31. Оно предусмотрено для использования во взрывоопасных зонах 1 и 2 а также для зон 21 и 22 в соответствии с EN 60079-14. Соблюдать требования норм EN 60079-14, например в части отложения пыли и ограничения температур. Устройство подходит для применения в подъемно-транспортной технике. Например он монтируется на обеих сторонах транспортной ленты, для того чтобы контролировать сдвиг ленты транспортера. Устройство срабатывает при сходе подъемно-транспортной ленты. Этот сигнал может вести в зависимости от оснащения оборудования к отключению установки или запуску автоматической корректировки ленты, а также дополнительно к вызову оптических и акустических сигналов





## // Ex ZS 73 SR

### Montage- und Anschlussanleitung / Bandschieflaufschalter Mounting and wiring instructions / Belt alignment switch Instructions de montage et de câblage / Interrupteur de déport de bande Istruzioni di montaggio e collegamento / Interruttore di allineamento nastro Instruções de montagem e instalação / Chave de desalinhamento Инструкция по монтажу и подключению / Выключатель перекоса движения ленты

#### Русский

оповещения или предупреждения. Устройство имеет принудительно размыкаемые нормально замкнутые контакты и по выбору механическую фиксацию. При приведении в действие устройства нормально замкнутые контакты размыкаются и механически фиксируются. Устройство с фиксацией имеет кнопку разблокирования. Кнопка разблокирования разблокирует устройство. Это предотвращает самопроизвольный автоматический повторный запуск транспортной ленты.

#### Особые условия и »X«-маркировка

- Соединительные провода должны быть проложены неподвижно и достаточно защищены от механического повреждения.
- Соединительные провода должны быть подключены в корпусе, который отвечает требованиям признанной защиты от возгорания в соответствии с EN 60079-0, раздел 1, если подключение осуществляется во взрывоопасной зоне.

#### Инсталляция, монтаж и демонтаж



##### ОПАСНОСТЬ

Находящиеся под напряжением части и взрывоопасная атмосфера. **Опасность поражения электрическим током! Опасность взрыва!** Перед вводом в эксплуатацию проверить устройство на корректность монтажа. Соблюдать национальные требования.



##### ОПАСНОСТЬ

Находящиеся под напряжением части. Взрывоопасные атмосферы. **Опасность поражения электрическим током! Опасность ожогов!** Подключение и отсоединение от клемм только квалифицированным и специально уполномоченным персоналом. Подключение и отсоединение от клемм только не во взрывоопасной окружающей среде.

Выключатели перекоса движения ленты монтировать с обеих сторон конвейера вблизи натяжных и приводных барабанов. Для очень длинных конвейеров монтировать дополнительные выключатели перекоса движения ленты.

#### Применение и эксплуатация

- Устройство эксплуатировать только в рамках допустимых электрических нагрузок (см. Технические данные).
- Для защиты от короткого замыкания использовать предохранители номиналом 6 A (gG/gN).
- Устройство эксплуатировать только в пределах допустимых температур окружающей среды (см. шильдик типа и Технические данные).
- Во избежание образования электростатического заряда: Устройство посредством расположения либо крепления или через внешнее подключение к заземлению включить в процесс выравнивания потенциалов (заземление).

#### Очистка

- Во избежание образования электростатического заряда разрешается очищать устройство в взрывоопасных зонах только при помощи влажной салфетки.
- При влажной очистке: использовать воду или мягкие, не абразивные и не царапающие чистящие средства.
- Не использовать агрессивные чистящие средства или растворители.

#### Уход, обслуживание и ремонт



##### ОПАСНОСТЬ

Находящиеся под напряжением части. Взрывоопасные атмосферы. **Опасность поражения электрическим током! Опасность взрыва! Опасность ожогов!** Поврежденные или дефектные устройства не ремонтировать, а заменять на новые. Переделки и изменения в устройстве недопустимы.

При тщательном монтаже и соблюдении вышеописанных указаний необходимо только небольшое техническое обслуживание. Мы рекомендуем регулярное техническое обслуживание как указано:

1. Проверка функции тягового троса.
2. Удаление грязи.
3. Проверьте изоляцию кабеля а также разъемы и контакты подключения.

#### Утилизация

- Соблюдать национальные, локальные и нормативные требования по утилизации.
- Материалы отдавать в утилизацию отдельно.

#### Замечания

Различные монтажные позиции возможны. Соединительные провода должны быть подключены в корпусе, который отвечает требованиям признанной защиты от возгорания в соответствии с EN 60079-0: глава 1, если подключение осуществляется во взрывоопасной зоне. Переделки и изменения в устройстве, которые могут ухудшить его взрывозащиту недопустимы. Для установки электрооборудования во взрывоопасных областях действуют требования EN 60079-14. Также следует обратить внимание на свидетельства о проверке АТЕХ и содержащиеся в них особые условия. Полная система безопасности обычно включает в себя датчики, контрольные модули, иницирующие выключатели и возможности для безопасного разъединения. Для встраивания устройства в общую систему необходимо сквозное соблюдение определенной анализом риска категории управления. Для этого необходима проверка на соответствие нормам EN ISO 13849-2 либо EN 62061. Кроме того в результате последовательного включения в цепь нескольких модулей безопасности и других ориентированных на безопасность приборов, например последовательное включение датчиков, уровень Performance Level по EN ISO 13849-1 либо SIL CL Level по EN 62061 может оказаться ниже уровня отдельного прибора. Обеспечение корректной общей работы входит в круг обязанностей изготовителя установки или машины. Возможны технические изменения.



## // Ex ZS 73 SR

Montage- und Anschlussanleitung / Bandschieflaufschalter

Mounting and wiring instructions / Belt alignment switch

Instructions de montage et de câblage / Interrupteur de déport de bande

Istruzioni di montaggio e collegamento / Interruttore di allineamento nastro

Instruções de montagem e instalação / Chave de desalinhamento

Инструкция по монтажу и подключению / Выключатель перекоса движения ленты

Abmessungen

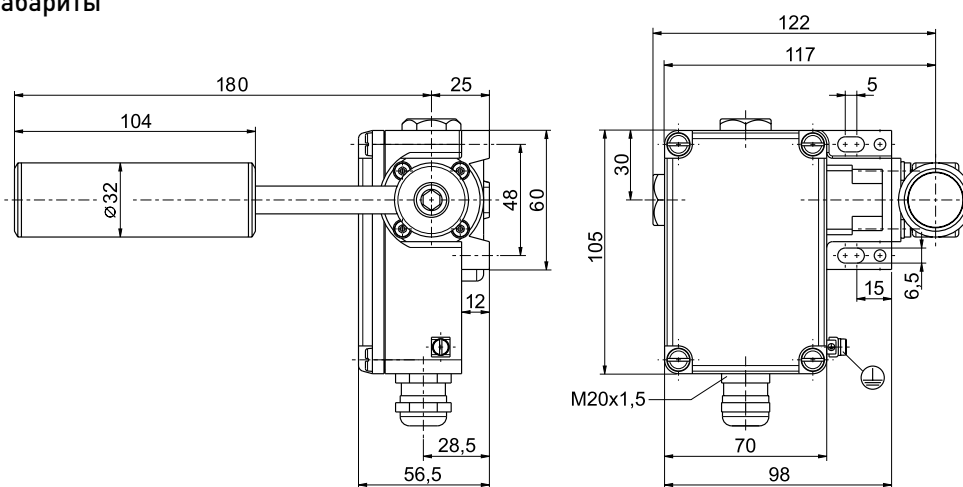
Dimensions

Dimensions

Dimensioni

Dimensões

Габариты



Bandschieflaufhebel in 12° Schritten mittels Verzahnung einstellbar

Belt alignment lever adjustable in 12° steps using a self-locking mechanism

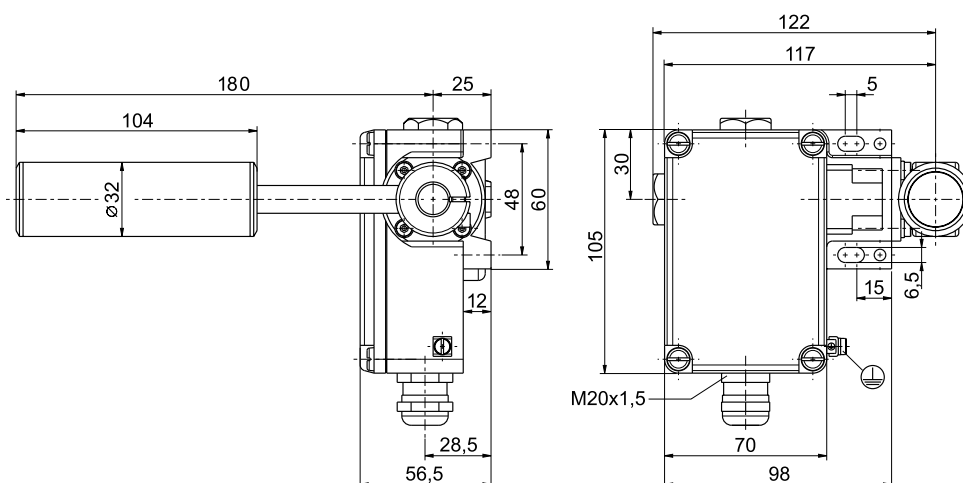
Lever de déport de bande réglable par pas de 12° par engrenage

La leva di allineamento nastro può essere regolata in 12° gradi, utilizzando un meccanismo autobloccante

O rolete pode ser ajustado a cada 12° utilizando o mecanismo de auto travamento

Рычаг перекоса движения ленты настраиваемый шагами по 12° при помощи зубьев

oder  
or  
ou  
oppure  
ou  
или



Bandschieflaufhebel mittels Klemmung stufenlos einstellbar

Belt alignment lever continuously adjustable using a clamp mechanism

Lever de déport de bande réglable en continu par serrage

Leva di allineamento nastro sempre regolabile utilizzando un meccanismo di bloccaggio

Alavanca de alinhamento da correia continuamente ajustável usando um mecanismo de fixação

Рычаг перекоса движения ленты устанавливается бесступенчато при помощи зажима



## // Ex ZS 73 SR

### Montage- und Anschlussanleitung / Bandschieflaufschalter

### Mounting and wiring instructions / Belt alignment switch

### Instructions de montage et de câblage / Interrupteur de déport de bande

### Istruzioni di montaggio e collegamento / Interruttore di allineamento nastro

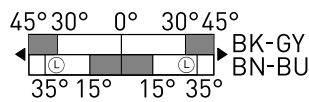
### Instruções de montagem e instalação / Chave de desalinhamento

### Инструкция по монтажу и подключению / Выключатель перекося движения ленты

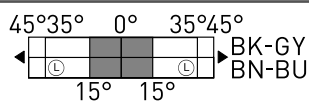
Kontakte  
Contacts  
Contacts  
Contatti  
Contatos  
Контакты

$I_e/U_e$  6 A/250 VAC; 0,25 A/230 VDC  
Kurzschlusschutz 6 A gG/gN-Sicherung  
Mechan. Lebensdauer Ex ZS 73 SR: >1 Million Schaltspiele  
Ex ZS 73 SR VD: >100 000 Schaltspiele  
Umgebungstemperatur T6: -20 °C ... +65 °C,  
T5: -20 °C ... +75 °C, +90 °C bei max. 3 A  
Ex-Kennzeichnung II 2G Ex d IIC T6/T5 Gb,  
 II 2D Ex tb IIIC T80°C/T95°C Db  
PTB 11 ATEX 1003 X  
IECEX Ex d IIC T6/T5 Gb  
Ex tb IIIC T80°C/T95°C Db  
IECEX PTB 07.0034 X  
 Ex d IIC T6 ... T5 Gb  
Ex tb IIIC T80°C ... T95°C Db IP 65  
TÜV 15.0117 X

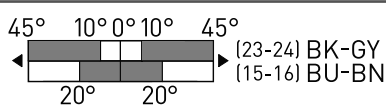
Ex ZS 73 SR 1Ö/1S



Ex ZS 73 SR 2Ö



Ex ZS 73 SR 1S/1Ö UE



Die dargestellten Schaltsymbole beziehen sich auf den unbetätigten Zustand.  
Contact symbols are shown for the not actuated switch.  
Interrupteurs représentés contacts au repos, pas actionnés.  
I simboli grafici dei contatti si riferiscono allo stato inattivo dell'interruttore.  
Os símbolos de comutação representam o estado inativo.  
Символы контактов показаны для невключенного выключателя.

## English

### Technical data

Applied standards EN 60947-5-1, EN 60947-5-5;  
EN 60079-0, EN 60079-1, EN 60079-31;  
EN ISO 13849-1  
Enclosure aluminium die-cast, enamel finish  
Cover fibreglass-reinforced, shockproof thermo-  
plastic, self-extinguishing UL 94 V-0  
Degree of protection IP65 to EN 60529  
Contact material silver  
Switching elements 1 NC/1 NO or 2 NC, type Zb  
Switching system slow action, positive break NC contacts   
Connection cable H05VV-F  
Cable cross-section 4 x 0.75 mm<sup>2</sup> (incl. conductor ferrules)  
 $B_{10d}$  (10% nominal load) Ex ZS 73 SR: 2 millions  
Ex ZS 73 SR VD: 200 000  
 $T_M$  max. 20 years  
 $U_{imp}$  4 kV  
 $U_i$  250 V  
 $I_{the}$  T6: 6 A; T5: 3 A  
Utilisation category AC-15, DC-13  
 $I_e/U_e$  6 A/250 VAC; 0.25 A/230 VDC  
Short-circuit protection 6 A gG/gN fuse  
Mechanical life Ex ZS 73 SR: >1 million operations  
Ex ZS 73 SR VD: >100 000 operations  
Ambient temperature T6: -20°C ... +65°C,  
T5: -20°C ... +75°C, +90°C with max. 3 A  
Ex marking II 2G Ex d IIC T6/T5 Gb,  
 II 2D Ex tb IIIC T80°C/T95°C Db  
PTB 11 ATEX 1003 X  
IECEX Ex d IIC T6/T5 Gb  
Ex tb IIIC T80°C/T95°C Db  
IECEX PTB 07.0034 X  
 Ex d IIC T6 ... T5 Gb  
Ex tb IIIC T80°C ... T95°C Db IP 65  
TÜV 15.0117 X

## Deutsch (Originalbetriebsanleitung)

### Technische Daten

Angewandte Normen EN 60947-5-1, EN 60947-5-5;  
EN 60079-0, EN 60079-1, EN 60079-31;  
EN ISO 13849-1  
Gehäuse Aluminium-Druckguss, lackiert  
Deckel glasfaserverstärkter, schlagfester Thermo-  
plast, selbstverlöschend UL 94 V-0  
Schutzart IP65 nach EN 60529  
Kontaktmaterial Silber  
Schaltelemente 1 Öffner/1 Schließer oder 2 Öffner, Form Zb  
Schaltssystem Schleisenschaltung, Öffner zwangsöffnend   
Anschlussart Anschlussleitung H05VV-F  
Anschlussquerschnitt 4 x 0,75 mm<sup>2</sup> (einschl. Aderendhülsen)  
 $B_{10d}$  (10% Nennlast) Ex ZS 73 SR: 2 Millionen  
Ex ZS 73 SR VD: 200 000  
 $T_M$  max. 20 Jahre  
 $U_{imp}$  4 kV  
 $U_i$  250 V  
 $I_{the}$  T6: 6 A; T5: 3 A  
Gebrauchskategorie AC-15, DC-13



## // Ex ZS 73 SR

Montage- und Anschlussanleitung / Bandschieflaufschalter  
 Mounting and wiring instructions / Belt alignment switch  
 Instructions de montage et de câblage / Interrupteur de déport de bande  
 Istruzioni di montaggio e collegamento / Interruttore di allineamento nastro  
 Instruções de montagem e instalação / Chave de desalinhamento  
 Инструкция по монтажу и подключению / Выключатель перекоса движения ленты

### Français

#### Données techniques

**Normes appliquées** EN 60947-5-1, EN 60947-5-5;  
 EN 60079-0, EN 60079-1, EN 60079-31;  
 EN ISO 13849-1

**Boîtier** fonte d'aluminium, peint  
**Couvre** thermoplastique renforcé de fibres de verre,  
 résilient, auto-extinguible UL 94 V-0  
**Etanchéité** IP65 selon EN 60529

**Matériau des contacts** argent  
**Éléments de commutation** 1 NF/1 NO ou 2 NF, type Zb

**Système de commutation** action dépendante, contact NF à ouverture positive ⊖

**Raccordement** câble de raccordement H05VV-F  
**Diamètre du câble de raccordement** 4 x 0,75 mm<sup>2</sup> (y compris embouts de câble)

**B<sub>10d</sub> (10% charge nominale)** Ex ZS 73 SR: 2 millions  
 Ex ZS 73 SR VD: 200 000

**T<sub>M</sub>** max. 20 ans  
**U<sub>imp</sub>** 4 kV  
**U<sub>i</sub>** 250 V

**I<sub>the</sub>** T6: 6 A; T5: 3 A  
**Catégorie d'utilisation** AC-15, DC-13

**I<sub>e</sub>/U<sub>e</sub>** 6 A/250 VAC; 0,25 A/230 VDC

**Protection contre les courts-circuits** fusible 6 A gG/gN

**Durée de vie mécanique** Ex ZS 73 SR: >1 million manoeuvres  
 Ex ZS 73 SR VD: >100 000 manoeuvres

**Température ambiante** T6: -20 °C ... +65 °C,  
 T5: -20 °C ... +75 °C, +90 °C à max. 3 A

**Protection anti-déflagrante**

- II 2G Ex d IIC T6/T5 Gb,
- II 2D Ex tb IIIC T80°C/T95°C Db  
 PTB 11 ATEX 1003 X
- IECEX Ex d IIC T6/T5 Gb  
 Ex tb IIIC T80°C/T95°C Db  
 IECEX PTB 07.0034 X
- I Ex d IIC T6 ... T5 Gb  
 Ex tb IIIC T80°C ... T95°C Db IP 65  
 TÜV 15.0117 X

### Italiano

#### Dati tecnici

**Norme applicate** EN 60947-5-1, EN 60947-5-5;  
 EN 60079-0, EN 60079-1, EN 60079-31;  
 EN ISO 13849-1

**Custodia Coperchio** alluminio pressofuso, laccato  
 termoplastica rinforzata con fibre di vetro,  
 antiurto, autoestinguento UL 94 V-0

**Grado di protezione** IP65 secondo EN 60529  
**Materiale contatti** argento  
**Elementi di commutazione** 1 NC/1 NA oppure 2 NC, tipo Zb  
**Sistema di commutazione** commutazione lenta, contatto NC ad apertura obbligatoria ⊖  
**Collegamento** cavo di collegamento H05VV-F

**Sezione di collegamento** 4 x 0,75 mm<sup>2</sup> (compreso capocorda)

**B<sub>10d</sub> (10% carico nominale)** Ex ZS 73 SR: 2 milioni  
 Ex ZS 73 SR VD: 200 000

**T<sub>M</sub>** max. 20 anni  
**U<sub>imp</sub>** 4 kV  
**U<sub>i</sub>** 250 V

**I<sub>the</sub>** T6: 6 A; T5: 3 A  
**Categoria d'impiego** AC-15, DC-13

**I<sub>e</sub>/U<sub>e</sub>** 6 A/250 VAC; 0,25 A/230 VDC

**Protezione da cortocircuito** 6 A gG/gN fusibile  
**Durata meccanica** Ex ZS 73 SR: >1 milione di manovre  
 Ex ZS 73 SR VD: >100 000 di manovre

**Temperatura circostante** T6: -20 °C ... +65 °C,  
 T5: -20 °C ... +75 °C, +90 °C con max. 3 A

**Protezione anti-déflagrante**

- II 2G Ex d IIC T6/T5 Gb,
- II 2D Ex tb IIIC T80°C/T95°C Db  
 PTB 11 ATEX 1003 X
- IECEX Ex d IIC T6/T5 Gb  
 Ex tb IIIC T80°C/T95°C Db  
 IECEX PTB 07.0034 X
- I Ex d IIC T6 ... T5 Gb  
 Ex tb IIIC T80°C ... T95°C Db IP 65  
 TÜV 15.0117 X

### Português

#### Dados técnicos

**Normas aplicáveis** EN 60947-5-1, EN 60947-5-5;  
 EN 60079-0, EN 60079-1, EN 60079-31;  
 EN ISO 13849-1

**Invólucro Tampa** alumínio fundido sob pressão, pintado  
 termoplástico reforçado com fibras de vidro,  
 resistente a impacto, autoextintor UL 94 V-0  
 IP65 conforme EN 60529

**Grado de proteção** prata  
**Contatos** 1 NF/1 NA ou 2 NF, tipo Zb  
**Elementos de comutação** ação lenta, contato NF de ruptura forçada ⊖  
**Sistema de comutação** cabo de conexão H05VV-F  
**Conexão** 4 x 0,75 mm<sup>2</sup> (incl. terminal)  
**Seção máx. cabo**  
**B<sub>10d</sub> (10% carga nominal)** Ex ZS 73 SR: 2 milhões  
 Ex ZS 73 SR VD: 200 000



## // Ex ZS 73 SR

Montage- und Anschlussanleitung / Bandschieflaufschalter  
 Mounting and wiring instructions / Belt alignment switch  
 Instructions de montage et de câblage / Interrupteur de déport de bande  
 Istruzioni di montaggio e collegamento / Interruttore di allineamento nastro  
 Instruções de montagem e instalação / Chave de desalinhamento  
 Инструкция по монтажу и подключению / Выключатель перекося движения ленты

### Português

$T_M$  máx. 20 anos  
 $U_{imp}$  4 kV  
 $U_i$  250 V  
 $I_{the}$  T6: 6 A; T5: 3 A  
 Categoria de utilização AC-15, DC-13  
 $I_g/U_e$  6 A/250 VAC; 0,25 A/230 VDC  
 Proteção contra curto-circuito fusível 6 A gG/gN  
 Durabilidade mecânica Ex ZS 73 SR: >1 milhão de operações  
 Ex ZS 73 SR VD: >100 000 de operações  
 Temperatura ambiente T6: -20 °C ... +65 °C,  
 T5: -20 °C ... +75 °C, +90 °C com máx. 3 A  
 Classificação Ex II 2G Ex d IIC T6/T5 Gb,  
 II 2D Ex tb IIIC T80°C/T95°C Db  
 PTB 11 ATEX 1003 X  
 IECEx Ex d IIC T6/T5 Gb  
 Ex tb IIIC T80°C/T95°C Db  
 IECEx PTB 07.0034 X  
 Ex d IIC T6 ... T5 Gb  
 Ex tb IIIC T80°C ... T95°C Db IP 65  
 TÜV 15.0117 X

Класс защиты IP65 по EN 60529  
 Материал контактов серебро  
 Коммутирующие элементы 1 НЗ/1 НР или 2 НЗ, тип Zb  
 Коммутирующая система плавное переключение, НЗ с положительным размыкаемым контактом ⊖  
 кабель подключения H05VV-F  
 Вид подключения Сечение проводов подключения 4 x 0,75 мм<sup>2</sup> (включая наконечники)  
 $V_{10d}$  (10% номинальной нагрузки) Ex ZS 73 SR: 2 миллиона  
 Ex ZS 73 SR VD: 200 000  
 $T_M$  макс. 20 лет  
 $U_{imp}$  4 kV  
 $U_i$  250 V  
 $I_{the}$  T6: 6 A; T5: 3 A  
 Категории использования AC-15, DC-13  
 $I_g/U_e$  6 A/250 VAC; 0,25 A/230 VDC  
 Защита от короткого замыкания 6 A gG/gN предохранитель  
 Механ. долговечность Ex ZS 73 SR: >1 миллион циклы коммутации  
 Ex ZS 73 SR VD: >100 000 циклы коммутации

Температура окружающей среды T6: -20 °C ... +65 °C,  
 T5: -20 °C ... +75 °C, +90 °C с макс. 3 A

Взрывная защищенность II 2G Ex d IIC T6/T5 Gb,  
 II 2D Ex tb IIIC T80°C/T95°C Db  
 PTB 11 ATEX 1003 X  
 IECEx Ex d IIC T6/T5 Gb  
 Ex tb IIIC T80°C/T95°C Db  
 IECEx PTB 07.0034 X  
 Ex d IIC T6 ... T5 Gb  
 Ex tb IIIC T80°C ... T95°C Db IP 65  
 TÜV 15.0117 X

### Русский

#### Технические данные

Примененные нормы EN 60947-5-1, EN 60947-5-5;  
 EN 60079-0, EN 60079-1, EN 60079-31;  
 EN ISO 13849-1  
 Корпус алюминиевый сплав, литой под давлением,  
 лакированный  
 Крышка армированный стекловолокном, ударопрочный  
 термопластик, не поддерживающий горение UL 94 V-0

Herstellungsdatum 012220 => Montag KW 22 / 2020  
 Production date Monday CW 22 / 2020  
 Date de fabrication lundi semaine 22 / 2020  
 Data di produzione lunedì settimana 22 / 2020  
 Data de fabricação segunda semana 22 / 2020  
 Дата изготовления понедельник календарная неделя 22 / 2020

01	Montag	Monday	lundi	lunedì	segunda	понедельник
02	Dienstag	Tuesday	mardi	martedì	terça	вторник
03	Mittwoch	Wednesday	mercredi	mercoledì	quarta	среда
04	Donnerstag	Thursday	jeudi	giovedì	quinta	четверг
05	Freitag	Friday	vendredi	venerdì	sexta	пятница

## EU-KONFORMITÄTSERKLÄRUNG EU DECLARATION OF CONFORMITY

gemäß der Explosionsschutz-Richtlinie 2014 / 34 / EU  
according to Explosion Protection Directive 2014 / 34 / EU

Als Hersteller trägt die Firma steute Technologies die alleinige Verantwortung für die Ausstellung dieser Konformitätserklärung /  
As manufacturer, steute Technologies is solely responsible for issuing this Declaration of Conformity.

**Art und Bezeichnung der Betriebsmittel /** Ex Bandschieflaufschalter, Typen Ex ZS 73 SR ...  
**Type and name of equipment:** Ex belt alignment switch, types Ex ZS 73 SR ...

Hiermit erklären wir, dass die oben aufgeführten elektrischen Betriebsmittel aufgrund der Konzipierung und Bauart den grundlegenden Sicherheits- und Gesundheitsanforderungen nach Anhang II der Richtlinie 2014/34/EU entsprechen. /  
We hereby declare that, due to its design and construction, the above mentioned electrical equipment satisfies the requirements of directive 2014/34/EU in respect to basic safety and health requirements according to Annex II.

Angewandte EU-Richtlinie / Applied EU directive	Harmonisierte Normen / Harmonised standards	Neueste harmonisierte Normen* / Latest harmonised standards*
2014/34/EU Explosionsschutzrichtlinie / 2014/34/EU Explosion Protection Directive	EN 60079-0:2012 +A11:2013, EN 60079-1:2007, EN 60079-31:2014	EN IEC 60079-0:2018, EN 60079-1:2014, EN 60079-31:2014
EG-Baumusterprüfung / EU-type examination:	Ex-Kennzeichnung / Ex marking	Neueste Ex-Kennzeichnung / Latest Ex marking
PTB 11 ATEX 1003 X	⊕ II 2G Ex d IIC T6/T5 Gb ⊕ II 2D Ex tb IIIC T80°C/T95°C Db	
Weitere angewandte EU-Richtlinien / Additionally applied EU directives	Harmonisierte Normen / Harmonised standards	Anmerkungen / Comments
2014/35/EU Niederspannungsrichtlinie / 2014/35/EU Low Voltage Directive	EN 60947-5-1:2017	-
2014/30/EU EMV-Richtlinie / 2014/30/EU EMC Directive	nicht anwendbar nach EN 60947-1:2007 +A1:2011 +A2:2014 not applicable to EN 60947-1:2007 +A1:2011 +A2:2014	-
2011/65/EU RoHS-Richtlinie / 2011/65/EU RoHS Directive	EN 50581:2012	-

\*in Eigenverantwortung: Der Vergleich der Normen gemäß Baumusterprüfung und der neuesten harmonisierten Normen hat ergeben, dass sich für das vorliegende Produkt keine Änderungen ergeben haben. Dadurch ist sichergestellt, dass das Produkt dem heutigen technischen Erkenntnisstand gemäß Richtlinie 2014/34/EU entspricht.

\*according to direct responsibility: A comparison of the standards as per EU-type examination and the latest harmonised standards has shown that no changes are necessary for the present product. This ensures that the product corresponds to the current state of technical knowledge according to Directive 2014/34/EU.

**Benannte Stelle der EG-Baumusterprüfung /**  
**Notified body for EU-type examination:** Physikalisch-Technische Bundesanstalt  
Bundesallee 100  
38116 Braunschweig  
Kenn-Nr. 0102

\* in Eigenverantwortung  
\* according to direct responsibility

**Überwachende Stelle nach Anhang IV/VII der**  
**Richtlinie 2014/34/EU /**  
**Notified body according to Annex IV/VII of**  
**Directive 2014/34/EU:** DEKRA Testing and Certification GmbH  
Certification Body  
Dinnendahlstr. 9  
44809 Bochum  
Kenn-Nr. 0158

**Verantwortlich technische Dokumentation /**  
**Responsible for technical documentation:** Marc Stanesby (Geschäftsführer)  
Marc Stanesby (Managing Director)

*Marc Stanesby*  
Rechtsverbindliche Unterschrift,  
Marc Stanesby (Geschäftsführer) /  
Legally binding signature,  
Marc Stanesby (Managing Director)

Löhne, 09. Juni 2020 / June 9, 2020  
Ort und Datum der Ausstellung / Place and date of issue

## EU-KONFORMITÄTSERKLÄRUNG EU DECLARATION OF CONFORMITY

gemäß der Explosionsschutz-Richtlinie 2014 / 34 / EU  
according to Explosion Protection Directive 2014 / 34 / EU

Als Hersteller trägt die Firma steute Technologies die alleinige Verantwortung für die Ausstellung dieser Konformitätserklärung /  
As manufacturer, steute Technologies is solely responsible for issuing this Declaration of Conformity.

**Art und Bezeichnung der Betriebsmittel /** Ex Bandschieflaufschalter, Typen Ex ZS 73 SR ... VD  
**Type and name of equipment:** Ex belt alignment switch, types Ex ZS 73 SR ... VD

Hiermit erklären wir, dass die oben aufgeführten elektrischen Betriebsmittel aufgrund der Konzipierung und Bauart den grundlegenden Sicherheits- und Gesundheitsanforderungen nach Anhang II der Richtlinie 2014/34/EU entsprechen. /  
We hereby declare that, due to its design and construction, the above mentioned electrical equipment satisfies the requirements of directive 2014/34/EU in respect to basic safety and health requirements according to Annex II.

Angewandte EU-Richtlinie / Applied EU directive	Harmonisierte Normen / Harmonised standards	Neueste harmonisierte Normen* / Latest harmonised standards*
2014/34/EU Explosionsschutzrichtlinie / 2014/34/EU Explosion Protection Directive	EN 60079-0:2012 +A11:2013, EN 60079-1:2007, EN 60079-31:2014	EN IEC 60079-0:2018, EN 60079-1:2014, EN 60079-31:2014
EG-Baumusterprüfung / EU-type examination:	Ex-Kennzeichnung / Ex marking	Neueste Ex-Kennzeichnung / Latest Ex marking
PTB 11 ATEX 1003 X	⊗ II 2G Ex d IIC T6/T5 Gb ⊗ II 2D Ex tb IIIC T80°C/T95°C Db	
Weitere angewandte EU-Richtlinien / Additionally applied EU directives	Harmonisierte Normen / Harmonised standards	Anmerkungen / Comments
2006/42/EG Maschinenrichtlinie / 2006/42/EC Machinery Directive	EN 60947-5-1:2017; EN 60947-5-5:1997 +A1:2005 +A11:2013 +A2:2017	-
2014/30/EU EMV-Richtlinie / 2014/30/EU EMC Directive	nicht anwendbar nach EN 60947-1:2007 +A1:2011 +A2:2014 not applicable to EN 60947-1:2007 +A1:2011 +A2:2014	-
2011/65/EU RoHS-Richtlinie / 2011/65/EU RoHS Directive	EN 50581:2012	-

\*in Eigenverantwortung: Der Vergleich der Normen gemäß Baumusterprüfung und der neuesten harmonisierten Normen hat ergeben, dass sich für das vorliegende Produkt keine Änderungen ergeben haben. Dadurch ist sichergestellt, dass das Produkt dem heutigen technischen Erkenntnisstand gemäß Richtlinie 2014/34/EU entspricht.

\*according to direct responsibility: A comparison of the standards as per EU-type examination and the latest harmonised standards has shown that no changes are necessary for the present product. This ensures that the product corresponds to the current state of technical knowledge according to Directive 2014/34/EU.

**Benannte Stelle der EG-Baumusterprüfung /**  
**Notified body for EU-type examination:** Physikalisch-Technische Bundesanstalt  
Bundesallee 100  
38116 Braunschweig  
Kenn-Nr. 0102

\* in Eigenverantwortung  
\* according to direct responsibility

**Überwachende Stelle nach Anhang IV/VII der**  
**Richtlinie 2014/34/EU /**  
**Notified body according to Annex IV/VII of**  
**Directive 2014/34/EU:** DEKRA Testing and Certification GmbH  
Certification Body  
Dinnendahlstr. 9  
44809 Bochum  
Kenn-Nr. 0158

**Verantwortlich technische Dokumentation /**  
**Responsible for technical documentation:** Marc Stanesby (Geschäftsführer)  
Marc Stanesby (Managing Director)

*Marc Stanesby*

Löhne, 09. Juni 2020 / June 9, 2020  
Ort und Datum der Ausstellung / Place and date of issue

Rechtsverbindliche Unterschrift,  
Marc Stanesby (Geschäftsführer) /  
Legally binding signature,  
Marc Stanesby (Managing Director)



## Zusatzinformation zu Montage- und Anschlussanleitungen Additional information on mounting and wiring instructions Information complémentaire aux instructions de montage et de câblage Ulteriori informazioni sulle istruzioni di collegamento e montaggio Informação adicional para as instruções de montagem Дополнительная информация по монтажу и инструкциям по подключению

Auf Anfrage erhalten Sie diese Montage- und Anschlussanleitung auch in Ihrer Landessprache.

This mounting and wiring instruction is also available in your national language on request.

Ces Instructions de montage et de câblage sont disponibles sur demande, dans votre langue nationale.

Questa istruzione di collegamento e montaggio e' inoltre disponibile nella vostra lingua su richiesta.

Estas instrucciones de montaje y conexionado se pueden solicitar en su idioma.

Instruções de ligação e montagem podem ser disponibilizadas em outros idiomas também - consulte-nos.

Εφόσον το ζητήσετε λαμβάνετε αυτές τις οδηγίες τοποθέτησης και σύνδεσης και στην γλώσσα της χώρας σας.

Niniejsza instrukcja montażu i podłączenia jest dostępna na życzenie w języku polskim.

Op aanvraag kunt u deze montage- en installatiehandleiding ook in uw taal verkrijgen.

Den här monterings- och elinstallationsinstruktioner finns även tillgänglig på ditt nationella språk efter förfrågan.

På anmodning kan De også rekvirere denne montage- og tilslutningsvejledning på Deres eget sprog.

Pyydettyessä asennus- ja kykentaohjeet on saatavana myös sinun omalla äidinkielellä.

При поискване Вие ще получите тази асамблея, а също и връзката ръчно майчиния си език.

La cererea Dumneavoastră, vă trimitem instrucțiunile de folosire și instrucțiunile de montaj și în limba română.

Na požádání obdržíte tento návod na montáž a připojení také v jazyce vaší země.

Na vyžiadanie obdržíte tento návod na montáž a pripojenie takisto v jazyku vašej krajiny.

Egyeztetés után, kérésére, ezt a szerelési- és csatlakoztatási leírást, biztositjuk az Ön anyanyelvén is.

Na zahtevo boste dobili ta navodila za montažo in priklop tudi v vašem domačem jeziku.

Na zahtjev ćete dobiti ova uputstva za montažu i priključenje i na svom jeziku.

Dan il-manwal dwar il-muntagġ u konnessjonijiet huwa disponibbli wkoll fil-lingwa tiegħek.

Soovi korral on see installimis- ja ühendusjuhend saadaval ka teie riigikeeles.

Jei jums reikėtų šios įdiegimo ir pajungimo instrukcijos valstybine kalba, teiraukitės pardavėjo.

Šo montāžas un pieslēgšanas instrukciju pēc pieprasījuma varat saņemt arī savas valsts valodā.

Arna iarraidh sin gheobhaidh tú na treoracha tionóil agus na treorach seo i do theanga féin.