



// Ex ZS 92 S

Montage- und Anschlussanleitung / Ex Seilzug-Notschalter

Mounting and wiring instructions / Ex emergency pull-wire switch

Instructions de montage et de câblage / Arrêt d'urgence à commande par câble Ex

Istruzioni di montaggio e collegamento / Interruttore di emergenza a fune Ex

Instruções de montagem e instalação / Chave de emergência acionada por cabo Ex

Инструкции Монтаж и Коммутация / Ex аварийный тросовый выключатель

Deutsch (Originalbetriebsanleitung)

Nutzung der Montage- und Anschlussanleitung

Sämtliche in dieser Montageanleitung beschriebenen Handhabungen dürfen nur durch ausgebildetes und vom Anlagenbetreiber autorisiertes Fachpersonal durchgeführt werden.

1. Montage- und Anschlussanleitung lesen und verstehen.
2. Geltende Vorschriften über Arbeitssicherheit und Unfallverhütung einhalten.
3. Gerät installieren und in Betrieb nehmen.

Auswahl und Einbau der Geräte sowie ihre steuerungstechnische Einbindung sind an eine qualifizierte Kenntnis der einschlägigen Gesetze und normativen Anforderungen durch den Maschinenhersteller geknüpft.

Im Zweifelsfall ist die deutsche Sprachversion dieser Anleitung maßgeblich.

Lieferumfang

1 Gerät, 1 Montage- und Anschlussanleitung, Kartonage.

Allgemeine Sicherheitshinweise



WARNUNG

Explosionsfähige Einsatzumgebung! **Explosionsgefahr! Verbrennungsgefahr!** Nichtbeachten kann zu schweren oder tödlichen Verletzungen führen. Nicht in Kategorie 1/Zone 0 und Zone 20 einsetzen. Nur in zulässigen Kategorien/Zonen einsetzen. Gerät nur entsprechend der in dieser Montage- und Anschlussanleitung festgelegten Betriebsbedingungen verwenden. Gerät nur entsprechend dem in dieser Montage- und Anschlussanleitung genannten Einsatzzweck verwenden.



VORSICHT

Zwischen Gehäuse und Rückstellhebel besteht **Quetschgefahr** beim Betätigen des Geräts! Schutzhandschuhe tragen. Gerät fachgerecht bedienen.

Rückstellhebel in die Schaltposition »1« geschaltet, wechselt das Gerät wieder in den aktiven Betriebszustand. Die Öffnerkontakte werden geschlossen. Der Betätigungshebel schaltet in die Mittelstellung. Wird ein Seil mit dem Rückstellhebel verbunden, kann das Gerät aus der Entfernung zurückgesetzt werden. Um das Gerät aus der Entfernung zurückzustellen: am Seil ziehen. Das Gerät ist geeignet für sehr raue Umgebungsbedingungen. Dazu gehören insbesondere Stäube, Feuchtigkeit und starke Temperaturschwankungen. Das Gerät entspricht den Bestimmungen der Niederspannungsrichtlinie 2014/35/EU und der Maschinenrichtlinie 2006/42/EG.

Das Gerät entspricht den Europäischen Normen für den Explosionsschutz EN 60079-0, -1, -7, -31.

Es ist für den Einsatz in explosionsgefährdeten Bereichen der Zonen 1, 2, 21 und 22 nach EN 60079-14 vorgesehen.

Die Anforderungen der EN 60079-14, z.B. in Bezug auf Staubablagerungen und Temperaturgrenzen, einhalten.

Installation, Montage und Demontage



WARNUNG

Wenn die Anschlussleitung die Mechanik blockiert, kann das zum Funktionsausfall des Schalters führen. **Verletzungsgefahr!** Nichtbeachten kann zu schweren oder tödlichen Verletzungen führen. Zum Verlegen der Leitung die Befestigungsstellen im Gerät nutzen. Die verlegten Leitungen dürfen weder den Betätigungs- noch den Rückstellhebel blockieren oder berühren.



WARNUNG

Fehlerhaft montierter Betätiger kann zum Funktionsausfall führen. **Verletzungsgefahr!** Nichtbeachten kann zu schweren oder tödlichen Verletzungen führen. Betätiger muss unbeschädigt sein. Betätiger muss fest montiert sein. Betätiger darf nur von Hand aufgesteckt werden. Nicht auf den Betätiger schlagen. Drehmoment beachten. Schrauben nach dem Lösen wieder sichern.



WARNUNG

Spannungsführende Teile. **Stromschlaggefahr! Explosionsgefahr! Verbrennungsgefahr!** Nichtbeachten kann zu schweren oder tödlichen Verletzungen führen. Anschluss und Abklemmen nur durch qualifiziertes und autorisiertes Fachpersonal in spannungslosem Zustand und nicht-explosionsfähiger Atmosphäre. Nur Ex-geprüfte und -bescheinigte Kabelverschraubungen verwenden, die sich für das verwendete Kabel, die entsprechende Explosions- und Zündschutzart, Schutzart und den Umgebungstemperaturbereich eignen.

Bestimmungsgemäßer Gebrauch

Das Gerät ist ein Seilzug-Notschalter für zweiseitige Betätigung. Das Gerät hat eine Verrast-Funktion und eine Seilriss-Erkennung. Das Gerät wird in Steuerstromkreisen von Maschinen und Anlagen eingesetzt, an denen der Not-Halt-Schaltbefehl an beliebigen Punkten der Seilstrecke auszulösen sein muss. Dazu gehören insbesondere ortsfeste Förderanlagen. Einseitiges Ziehen am vorgespannten Zugseil oder Seilriss lösen die Schaltfunktion des Geräts aus. Die Kontakte verrasten in der betätigten Position. Der Rückstellhebel wechselt von der Schaltposition »1« (Seilzug-Notschalter aktiv) in die Schaltposition »0« (Sicherheitskreis geöffnet, Schalter verrastet). Die Öffnerkontakte des Sicherheitskreises werden dabei zwangsweise geöffnet. Wird der



// Ex ZS 92 S

Montage- und Anschlussanleitung / Ex Seilzug-Notschalter

Mounting and wiring instructions / Ex emergency pull-wire switch

Instructions de montage et de câblage / Arrêt d'urgence à commande par câble Ex

Istruzioni di montaggio e collegamento / Interruttore di emergenza a fune Ex

Instruções de montagem e instalação / Chave de emergência acionada por cabo Ex

Инструкции Монтаж и Коммутация / Ex аварийный тросовый выключатель

Deutsch (Originalbetriebsanleitung)



WARNUNG

Elektrostatische Aufladung. **Explosionsgefahr!** Nichtbeachten kann zu schweren oder tödlichen Verletzungen führen. Um elektrostatische Aufladung zu vermeiden: inneren oder äußeren Erdungsanschluss verwenden.



WARNUNG

Fehlerhaft montierte Seileinrichtung kann zum Funktionsausfall des Schalters führen. **Verletzungsgefahr!** Nichtbeachten kann zu schweren oder tödlichen Verletzungen führen. Angegebene Abstände für Seilunterstützung beachten. Maximale Betätigungskräfte für die Hebel beachten. Landesspezifische Normen und Richtlinien beachten.

Das Gerät mittig montieren, sodass die Seillänge auf beiden Seiten gleich ist. Zur Montage die von steute spezifizierten Ausgleichsfedern mit Hubbegrenzung verwenden. Erst den roten PVC-Mantel im Klemmbereich vom Seil entfernen, dann das Zugseil anbringen. Die schalterseitigen Enden der Zugseile mit Seilspannvorrichtungen am Betätigungshebel befestigen. Die Ausgleichsfedern an den anderen Enden der Zugseile befestigen. Die Ausgleichsfedern an Fixpunkten einhängen. Ausgleichsfedern vorspannen. Bei einseitiger Entlastung eines Zugseils betätigt das andere Zugseil das Gerät. Das Gerät verastet. Die Seilunterstützungen in Abständen von 3 m montieren. Das ergibt einen Betätigungsweg / eine Auslenkung des Seils <400 mm und eine Betätigungskraft <200 N.

Alle Seilunterstützungen und Fixpunkte müssen äußerst stabil ausgeführt werden und in einer Flucht liegen (benötigte Tragfähigkeit der Unterkonstruktion >5.000 N)! Dies verhindert zu große Reibung und gewährleistet eine einwandfreie Funktion.

Verwendung und Betrieb



WARNUNG

Spannungsführende Teile. **Stromschlaggefahr! Explosionsgefahr!** Nichtbeachten kann zu schweren oder tödlichen Verletzungen führen. Gehäusedeckel darf nicht beschädigt sein. Gehäusedeckel muss dicht geschlossen sein. Drehmoment beachten.



WARNUNG

Fehlender Schutzleiteranschluss führt zu Körperchluss. **Stromschlaggefahr!** Nichtbeachten kann zu schweren oder tödlichen Verletzungen führen. Schutzleiter anschließen. Schutzleiter ist nur von qualifiziertem und autorisiertem Fachpersonal anzuschließen.



WARNUNG

Bei Überlastung der Kontakte zu hohe Betriebstemperaturen. **Explosionsgefahr! Verbrennungsgefahr!** Nichtbeachten kann zu schweren oder tödlichen Verletzungen führen. Für Kurzschlusschutz Sicherungsgröße 2 A, 4 A oder 6 A (gG/gN) beachten. Zulässige Umgebungstemperatur beachten.

Hinweise

Wenn der Anschluss im explosionsgefährdeten Bereich erfolgt: die Anschlussleitung in einem Gehäuse anschließen, das den Anforderungen einer anerkannten Zündschutzart nach EN 60079-0 entspricht. Die Gebrauchslage ist beliebig. Für das Errichten von elektrischen Betriebsmitteln in explosionsgefährdeten Bereichen gilt die EN 60079-14. Zu beachten sind zudem die ATEX-Prüfbescheinigung und die darin enthaltenen besonderen Bedingungen.

Umbauten und Veränderungen am Schalter, die die Sicherheit beeinträchtigen, sind nicht gestattet. Die hier beschriebenen Produkte wurden entwickelt, um als Teil einer Gesamtanlage oder Maschine sicherheitsgerichtete Funktionen zu übernehmen. Ein komplettes sicherheitsgerichtetes System enthält in der Regel Sensoren, Auswerteeinheiten, Meldegeräte und Konzepte für sichere Abschaltungen. Für die Verschaltung des Schalters in das Gesamtsystem muss die in der Risikoanalyse festgelegte Steuerungskategorie durchgehend eingehalten werden. Hierzu ist auch eine Validierung nach DIN EN ISO 13849-2 bzw. nach DIN EN 62061 erforderlich. **Desweiteren kann der Performance-Level nach DIN EN ISO 13849-1 bzw. SIL-CL-Level nach DIN EN 62061 durch Verkettung von mehreren Sicherheitsbauteilen und anderen sicherheitsgerichteten Geräten, z.B. Reihenschaltung von Schaltern, niedriger ausfallen als die Einzellevel.**

Es liegt im Verantwortungsbereich des Herstellers einer Anlage oder Maschine, die korrekte Gesamtfunktion sicherzustellen. Änderungen, die dem technischen Fortschritt dienen, vorbehalten. Aufgrund dieser Beschreibung können keine neuen, über die allgemeinen steute-Lieferbedingungen hinausgehenden, Garantie-, Gewährleistungs- oder Haftungsansprüche abgeleitet werden.

Wartung und Reparatur



WARNUNG

Spannungsführende Teile. **Stromschlaggefahr! Explosionsgefahr!** Nichtbeachten kann zu schweren oder tödlichen Verletzungen führen. Beschädigte und defekte Geräte nicht reparieren, sondern ersetzen. Alternativ: Defekte Geräte durch Fachpersonal in Abstimmung mit steute und mit steute-Ersatzteilen reparieren.



// Ex ZS 92 S

Montage- und Anschlussanleitung / Ex Seilzug-Notschalter

Mounting and wiring instructions / Ex emergency pull-wire switch

Instructions de montage et de câblage / Arrêt d'urgence à commande par câble Ex

Istruzioni di montaggio e collegamento / Interruttore di emergenza a fune Ex

Instruções de montagem e instalação / Chave de emergência acionada por cabo Ex

Инструкции Монтаж и Коммутация / Ex аварийный тросовый выключатель

Deutsch (Originalbetriebsanleitung)



WARNUNG

Spannungsführende Teile. Falsche Fette oder Schmiermittel können zu Funktionsausfall und Verlust der Schutzart führen. **Stromschlaggefahr!** Nichtbeachten kann zu schweren oder tödlichen Verletzungen führen. Keine Fette oder Schmiermittel verwenden.

Bei sorgfältiger Montage, unter der Beachtung der oben beschriebenen Hinweise, ist nur eine geringe Wartung notwendig. Wir empfehlen eine regelmäßige Wartung wie folgt:

1. Korrekte Schalterfunktion prüfen durch Prüfen der Seilzugfunktion und Seilrisserkennung.
2. Schmutz entfernen.
3. Leitungseinführung und -anschlüsse prüfen.
4. Betätiger auf festen Sitz prüfen.

Reinigung



WARNUNG

Spannungsführende Teile. **Stromschlaggefahr!** Nichtbeachten kann zu schweren oder tödlichen Verletzungen führen. Reinigung nur in Hinblick auf Schutzart IP65/66 (siehe Typenschild) durchführen.

- Von Hand mit einem Handbesen oder Lappen reinigen.
- Keine Messer oder scharfkantigen Werkzeuge verwenden.
- Keine lösungsmittelhaltigen Reinigungsmittel verwenden.

Entsorgung

- Nationale, lokale und gesetzliche Bestimmungen zur Entsorgung beachten.
- Materialien getrennt dem Recycling zuführen.

English

Use of the mounting and wiring instructions

All actions described in these instructions may only be performed by qualified persons who have been trained and authorised by the operating company.

1. Read and understand these mounting and wiring instructions.
2. Comply with the valid occupational safety and accident prevention regulations.
3. Install and operate the device.

Selection and installation of devices and their integration in control systems demand qualified knowledge of all the relevant laws, as well as the normative requirements of the machine manufacturer.

In case of doubt, the German language version of these instructions shall prevail.

Scope of delivery

1 device, 1 mounting and wiring instructions, carton.

General safety information



WARNING

Explosive environment. **Explosion hazard! Risk of burns!** Ignoring this message may lead to serious injuries or death. Not for use in category 1/zone 0 and zone 20. Use only in permitted categories/zones. Use device only in accordance with the operating conditions defined in the mounting and wiring instructions. Use device only in accordance with the intended purpose defined in the mounting and wiring instructions.



CAUTION

There is a **risk of crushing** between the enclosure and the reset lever when actuating the device!
Wear safety gloves.
Operate the device as intended.

Intended use

The device is an emergency pull-wire switch for two-side actuation. The device has a latching function and a wire-break detection. The device is used in control circuits of machines and plants where an emergency-stop command is required along the complete pull wire. These include in particular fixed conveyor systems. One-sided pulling or breaking of the pull wire triggers the switching function of the emergency pull-wire switch. The contacts latch in the actuated position. The reset lever switches from switching position »0« (emergency pull-wire switch is active) to switching position »1« (safety circuit open, switch latched). In doing so, the NC contacts of the safety circuit have a positive break. When the reset lever is brought into switching position »1«, the emergency pull-wire switch switches back to active operation state. The NC contacts are closed. The actuating lever returns to middle position. If a wire is connected to the reset lever, the device can be



// Ex ZS 92 S

Montage- und Anschlussanleitung / Ex Seilzug-Notschalter

Mounting and wiring instructions / Ex emergency pull-wire switch

Instructions de montage et de câblage / Arrêt d'urgence à commande par câble Ex

Istruzioni di montaggio e collegamento / Interruttore di emergenza a fune Ex

Instruções de montagem e instalação / Chave de emergência acionada por cabo Ex

Инструкции Монтаж и Коммутация / Ex аварийный тросовый выключатель

English

set back from the distance. To set the device back from the distance: pull the wire. The device is suitable for very rough ambient conditions. These include in particular dusts, moisture, and strong temperature fluctuations. The device complies with the Low Voltage Directive 2014/35/EU and the Machinery Directive 2006/42/EC.

The device complies with the European standards for explosion protection EN 60079-0, -1, -7, -31.

It is intended for use in hazardous areas of zones 1, 2, 21 and 22 according to EN 60079-14.

Comply with the requirements of EN 60079-14, e.g. with regard to dust deposits and temperature limits.

Installation, mounting and dismantling



WARNING

If the connection cable blocks the mechanics, this can lead to a malfunction of the switch. **Risk of injury!** Ignoring this message may lead to serious injuries or death. Use the attachment points in the device to lay the cable. The routed cables must neither block nor touch the actuating lever nor the reset lever.



WARNING

An incorrectly mounted actuator may lead to a malfunction of the device. **Risk of injury!** Ignoring this message may lead to serious injuries or death. The actuator must be undamaged. The actuator must be firmly mounted. The actuator must be attached by hand only. Do not pound on the actuator. Observe maximum torque. After loosening, secure the screws again.



WARNING

Live parts. **Electric shock hazard! Explosion hazard! Risk of burns!** Ignoring this message may lead to serious injuries or death. Connecting and disconnecting only by qualified and authorised personnel in zero-potential state and in a non-explosive environment. Use only Ex approved and certified cable glands which are suitable for the used cable, type of explosion protection, ignition protection, degree of protection and the ambient temperature range.



WARNING

Electrostatic charge. **Explosion hazard!** Ignoring this message may lead to serious injuries or death. To avoid electrostatic charge: use internal or external ground connection.



WARNING

Incorrectly installed wire installations can lead to a malfunction of the switch. **Risk of injury!** Ignoring this message may lead to serious injuries or death. Observe the specified distances for wire support. Observe maximum actuating forces for the levers. Observe country-specific standards and directives.

Mount the device in middle position. The ropes are of the same length on both sides. Use the compensation springs with stroke limitation specified by steute. Remove the red PVC sheath from the rope in the clamping area. Attach the pull wire. Attach the switch-side ends of the pull wires to the operating lever. To do so, use a cable tensioner system. Attach the compensation springs to the other ends of the pull wires. Attach the compensation springs to fixed points. Pretension the compensation springs. Install the wire supports at 3 m intervals. If one pull wire is unloaded on one side, the other pull wire actuates the device. The switch latches. If the wire supports have distances of 3 m, this results in an actuating travel / deflection of the pull wire <400 mm and an actuating force <200 N.

All wire supports and fixed points must be extremely stable and in alignment (required load capacity of the substructure >5,000 N)! This prevents excessive friction and ensures perfect functioning.

Application and operation



WARNING

Live parts. **Electric shock hazard! Explosion hazard!** Ignoring this message may lead to serious injuries or death. The enclosure cover must not be damaged. The enclosure cover must be closed tightly. Observe the tightening torque.



WARNING

Missing protective conductor connection leads to short circuit. **Electric shock hazard!** Ignoring this message may lead to serious injuries or death. Connect protective conductor. Protective conductors may be connected by qualified and authorized personnel only.



WARNING

In case of overloaded contacts too high operation temperatures. **Explosion hazard! Risk of burns!** Ignoring this message may lead to serious injuries or death. For short-circuit protection, use fuse size 2 A, 4 A or 6 A (gG/gN). Observe permitted ambient temperatures.



// Ex ZS 92 S

Montage- und Anschlussanleitung / Ex Seilzug-Notschalter

Mounting and wiring instructions / Ex emergency pull-wire switch

Instructions de montage et de câblage / Arrêt d'urgence à commande par câble Ex

Istruzioni di montaggio e collegamento / Interruttore di emergenza a fune Ex

Instruções de montagem e instalação / Chave de emergência acionada por cabo Ex

Инструкции Монтаж и Коммутация / Ex аварийный тросовый выключатель

English

N.B.

If the connection is carried out in a potentially explosive atmosphere: connect the connecting cable in an enclosure that complies with the requirements of a recognised ignition protection type according to EN 60079-0. Any mounting position is possible. EN 60079-14 has to be applied for the installation of electrical equipment in explosive areas. The ATEX test certificate and the special conditions therein have to be observed.

Reconstruction and alterations to the switch which might affect the safety function are not allowed. The described products have been developed in order to assume safety functions as a part of an entire plant or machine. A complete safety system normally covers sensors, monitoring modules, indicator switches and concepts for safe disconnection. For the integration of the safety switch into the entire system, the control category determined in the risk assessment must be strictly observed and respected. Therefore, a validation according to DIN EN ISO 13849-2 or DIN EN 62061 is necessary. **Furthermore, the Performance Level according to DIN EN ISO 13849-1 and SIL CL Level according to DIN EN 62061 can be lower than the single level because of the combination of several safety components and other safety-related devices, e.g. by serial connection of switches.**

It is the responsibility of the manufacturer of a plant or machine to guarantee the correct general function. We reserve the right to make design changes in line with technological progress. New claims for guarantee, warranty or liability cannot be derived from this document beyond the general terms and conditions of delivery.

Maintenance and repair



WARNING

Live parts. **Electric shock hazard! Explosion hazard!** Ignoring this message may lead to serious injuries or death. Do not repair defective or damaged devices. Replace them.

Alternative: Repair of defective device by trained personnel in coordination with steute and with spare parts by steute.



WARNING

Live parts. Unsuitable greases or lubricants can lead to functional failure and loss of the protection class. **Electric shock hazard!** Ignoring this message may lead to serious injuries or death. Do not use any greases or lubricants.

With careful mounting as described above, only minor maintenance is necessary. We recommend a routine maintenance as follows:

1. Check for correct switch function by checking the pull-wire function and the wire-break detection.
2. Remove dirt.
3. Check sealing of the cable or conduit connections.
4. Check fix position of the actuator.

Cleaning



WARNING

Live parts. **Electric shock hazard!** Ignoring this message may lead to serious injuries or death. Clean in accordance with degree of protection IP65/66 (see product label).

- Clean by hand with a hand brush or cloth.
- Do not use any knives or sharp-edged tools.
- Do not use any cleaning agents containing solvents.

Disposal

- Observe national, local and legal regulations concerning disposal.
- Recycle each material separately.

Français

Utilisation des instructions de montage et de câblage

Toutes les manipulations décrites dans cette notice d'installation ne doivent être effectuées que par du personnel formé et autorisé par la société exploitante.

1. Lire et comprendre les instructions de montage et de câblage.
2. Respecter les règles de sécurité et de prévention des accidents en vigueur.
3. Installer le dispositif et le mettre en service.

La sélection et l'installation des appareils et leurs intégrations dans les systèmes de commande exigent une connaissance approfondie de toutes les lois pertinentes, ainsi que des exigences normatives du fabricant de la machine.

En cas de doute, la version allemande fait référence.

Volume de livraison

1 dispositif, 1 instruction de montage et de câblage, carton.

Informations générales sur la sécurité



MISE EN GARDE

Environnement potentiellement explosif. **Risque d'explosion! Risque de brûlures!** Le non-respect peut entraîner des blessures graves ou mortelles. Ne doit pas être utilisé dans la catégorie 1/zone 0 et zone 20. Utiliser uniquement dans les catégories/zones autorisées. N'utiliser l'appareil qu'en conformité avec les conditions de fonctionnement stipulées dans ces instructions de montage et de câblage. Utiliser uniquement en conformité avec les applications stipulées dans ces instructions de montage et de câblage.



// Ex ZS 92 S

Montage- und Anschlussanleitung / Ex Seilzug-Notschalter

Mounting and wiring instructions / Ex emergency pull-wire switch

Instructions de montage et de câblage / Arrêt d'urgence à commande par câble Ex

Istruzioni di montaggio e collegamento / Interruttore di emergenza a fune Ex

Instruções de montagem e instalação / Chave de emergência acionada por cabo Ex

Инструкции Монтаж и Коммутация / Ex аварийный тросовый выключатель

Français



ATTENTION

Il existe un **risque d'écrasement** entre le boîtier et le levier de rappel lors de l'utilisation de l'appareil!
Porter des gants de protection.
N'utiliser l'appareil que de manière conforme.



MISE EN GARDE

Toute erreur de montage d'un actionneur peut conduire à des dysfonctionnements. **Risques de blessure!** Le non-respect peut conduire à des blessures graves ou mortelles. L'actionneur ne doit présenter aucune détérioration. L'actionneur doit être fixé fermement. L'actionneur ne doit être monté qu'à la main. Ne pas frapper sur l'actionneur. Respecter le couple de serrage. Serrer les vis à nouveau après le desserrage.

Utilisation conforme

L'appareil est un arrêt d'urgence à commande par câble adapté à un actionnement par deux côtés. L'appareil est doté d'une fonction de verrouillage et d'une détection de rupture de câble. L'appareil est utilisé dans des circuits de courant de commande de machines et d'installation, sur lesquelles la commande de commutation d'arrêt d'urgence doit pouvoir être déclenchée depuis un point quelconque de la longueur du câble. Cela concerne notamment les installations de transport fixes. Une traction sur le câble de traction précontraint ou la rupture du câble déclenchent la fonction de commutation de l'appareil. Les contacts se verrouillent sur la position actionnée. Le levier de réinitialisation passe de la position de commutation « 1 » (arrêt d'urgence à commande par câble actif) sur la position de commutation « 0 » (circuit de sécurité ouvert, commutateur verrouillé). Les contacts à ouverture du circuit de sécurité sont alors ouverts de manière forcée. Lorsque le levier de rappel est commuté sur la position de commande « 1 », l'appareil passe en mode actif. Les contacts à ouverture sont fermés. Le levier de commande reprend sa position centrale. Lorsqu'un câble est relié au levier de rappel, l'appareil peut être réinitialisé à distance. Pour réinitialiser l'appareil à distance, il suffit de tirer sur le câble. L'appareil est adapté à des conditions ambiantes très difficiles et peut être exposé notamment aux poussières, à l'humidité et à de fortes variations de température. L'appareil satisfait aux dispositions de la directive basse tension 2014/35/UE et à la directive relative aux machines 2006/42/CE.

L'appareil répond aux normes Européennes pour la protection contre les explosions EN 60079-0, -1, -7, -31.

Il est prévu pour l'utilisation en environnements à risque d'explosion des zones 1, 2, 21 et 22 selon EN 60079-14.

Observer les exigences de EN 60079-14, par ex. en rapport avec les dépôts de poussières et limites de températures.



MISE EN GARDE

Pièces sous tension. **Risque d'électrocution! Risque d'explosion! Risque de brûlure!** Le non-respect peut entraîner des blessures graves ou mortelles. Raccordement et débranchement uniquement par du personnel spécialisé, qualifié et autorisé en état de hors tension et dans les environnements non-explosifs. Utiliser uniquement les presses-étoupes testés et certifiés Ex, adaptés au câble utilisé, aux modes et degrés de protection contre les explosions et à la plage de température ambiante.



MISE EN GARDE

Charge électrostatique. **Risque d'explosion!** Le non-respect peut entraîner des blessures graves ou mortelles. Pour éviter les charges électrostatiques: utiliser une connexion de mise à la terre interne ou externe.



MISE EN GARDE

Un équipement de câble mal installé peut entraîner un dysfonctionnement de l'interrupteur. **Risque de blessure!** Le non-respect peut entraîner des blessures graves ou mortelles. Respecter les distances spécifiées pour le support de câble. Observer les forces d'actionnement maximales pour les leviers. Respecter les normes et directives spécifiques au pays.

Installation, montage et démontage



MISE EN GARDE

Si le câble de raccordement bloque le mécanisme, cela peut entraîner un dysfonctionnement du commutateur. **Risque de blessure!** Le non-respect peut entraîner des blessures graves ou mortelles. Pour poser le câble, utiliser les points de fixation dans l'appareil. Les câbles posés ne doivent pas bloquer ni toucher le levier d'actionnement ou de rappel.

Centrer l'appareil. Les câbles sur les deux côtés sont de la même longueur. Utiliser les ressorts de compensation thermique avec limiteur de course spécifiés par steute. Dans la zone de serrage, retirer la gaine PVC rouge du câble. Fixer le câble de traction. Fixer au levier de commande les extrémités des câbles de traction orientés vers le contacteur. Utiliser à cet effet des tendeurs de câble. Fixer les ressorts de compensation thermique aux autres extrémités des câbles de traction. Fixer les ressorts de compensation thermique à des points de fixation. Précontraindre les ressorts de compensation thermique. Monter les supports de câble à des intervalles de 3 m. Lorsque la charge exercée sur un des câbles de traction est diminuée, l'autre câble de traction actionne l'appareil. L'appareil s'enclenche. Lorsque les supports de câbles sont installés à des intervalles de 3 m, la



// Ex ZS 92 S

Montage- und Anschlussanleitung / Ex Seilzug-Notschalter

Mounting and wiring instructions / Ex emergency pull-wire switch

Instructions de montage et de câblage / Arrêt d'urgence à commande par câble Ex

Istruzioni di montaggio e collegamento / Interruttore di emergenza a fune Ex

Instruções de montagem e instalação / Chave de emergência acionada por cabo Ex

Инструкции Монтаж и Коммутация / Ex аварийный тросовый выключатель

Français

course d'actionnement / l'excursion du câble est de < 400 mm et la force d'actionnement de < 200 N. **Tous les supports de câbles et points de fixation doivent être particulièrement robustes et s'aligner parfaitement (la capacité de charge de la structure porteuse doit être > 5 000 N) !** Cela évite des frottements trop importants et garantit une excellente fonction.

Utilisation et opération



MISE EN GARDE

Pièces sous tension. **Risque d'électrocution!**
Risque d'explosion! Le non-respect peut entraîner des blessures graves ou mortelles. Le couvercle du boîtier ne doit pas être endommagé. Le couvercle du boîtier doit être fermé hermétiquement. Observez le couple de serrage.



MISE EN GARDE

L'absence d'un raccordement de conducteur de protection entraîne un court-circuit. **Risque d'électrocution!** Le non-respect peut entraîner des blessures graves ou mortelles. Connecter le conducteur de protection. Le conducteur de protection ne doit être raccordé que par du personnel qualifié et autorisé.



MISE EN GARDE

Lors de surcharge des contacts, les températures de service sont trop élevées. **Risque d'explosion!**
Risque de brûlure! Le non-respect peut entraîner des blessures graves ou mortelles. Pour la protection contre les courts-circuits, utiliser un fusible de 2 A, 4 A ou 6 A (gG/gN). Respecter la température environnementale autorisée.

Remarques

Si le raccordement est effectué dans une zone à risques d'explosion : raccorder le câble de raccordement dans un boîtier qui satisfait aux exigences d'une protection anti-ignition reconnue selon EN 60079-0. La position de montage est indifférente. L'installation d'équipements électriques dans des atmosphères potentiellement explosives est soumise à la norme EN 60079-14. Il faut également observer le certificat d'essai ATEX et les conditions particulières qui y figurent. Des transformations et modifications de l'interrupteur qui altèrent la fonction de sécurité ne sont pas autorisées. Les produits décrits dans ces instructions de montage ont été développés pour effectuer des fonctions de sécurité comme élément d'une machine ou installation complète. Un système de sécurité se compose généralement de multiples capteurs, modules de sécurité, dispositifs de signalisation et concepts assurant un déclenchement sûr. Pour câblage d'interrupteur

de sécurité dans le système entier, la catégorie déterminée dans l'analyse des risques est à observer et à respecter strictement. Pour ce faire, une validation selon DIN EN ISO 13849-2 ou selon DIN EN 62061 est nécessaire. **En outre, le niveau de performance selon DIN EN ISO 13849-1 ou niveau SIL-CL selon la norme DIN EN 62061 peut être inférieur aux niveaux individuels en enchaînant plusieurs composants de sécurité et autres dispositifs liés à la sécurité, par ex. la mise en série des commutateurs.**

Le constructeur d'une machine ou installation doit assurer le fonctionnement de l'ensemble. Sous réserve de modifications qui favorisent le progrès technique. En raison de cette description, aucune garantie, responsabilité, ou droit à un dédommagement allant au-delà des conditions générales de livraison de steute ne peut être pris en compte.

Entretien et réparation



MISE EN GARDE

Pièces sous tension. **Risque d'électrocution!**
Risque d'explosion! Le non-respect peut entraîner des blessures graves ou mortelles. Ne pas réparer les appareils endommagés ou défectueux, mais les remplacer. Alternative: Réparer les dispositifs défectueux par du personnel qualifié en accord avec steute et avec des pièces de rechange steute.



MISE EN GARDE

Pièces sous tension. Des graisses ou des lubrifiants inappropriés peuvent entraîner une défaillance fonctionnelle et une perte de la classe de protection. **Risque d'électrocution!** Le non-respect peut entraîner des blessures graves ou mortelles. Ne pas utiliser de graisses ni de lubrifiants.

Avec une installation soignée et en respectant les indications décrites cidessus, seul un entretien minimal est nécessaire.

1. Vérifier si la fonction de commutation est correcte en contrôlant la fonction de traction et la détection de rupture de câble.
2. Enlever les salissures.
3. Contrôler l'entrée du câble et les connexions.
4. Contrôler la position fixe d'actionneur.

Nettoyage



MISE EN GARDE

Pièces sous tension. **Risque d'électrocution!** Le non-respect peut entraîner des blessures graves ou mortelles. Nettoyer en respectant la classe de protection IP65/66 (voir plaque d'identification).

- Nettoyer avec une balayette ou un chiffon.
- Ne pas utiliser de couteaux ou d'outils tranchants.
- Ne pas utiliser de produits de nettoyage contenant des solvants.



// Ex ZS 92 S

Montage- und Anschlussanleitung / Ex Seilzug-Notschalter

Mounting and wiring instructions / Ex emergency pull-wire switch

Instructions de montage et de câblage / Arrêt d'urgence à commande par câble Ex

Istruzioni di montaggio e collegamento / Interruttore di emergenza a fune Ex

Instruções de montagem e instalação / Chave de emergência acionada por cabo Ex

Инструкции Монтаж и Коммутация / Ex аварийный тросовый выключатель

Français

Elimination des déchets

- Observer les dispositions nationales, locales et légales pour l'élimination.
- Trier les déchets pour le recyclage.

Italiano

Utilizzo delle istruzioni di montaggio e collegamento

Tutte le azioni descritte nelle presenti istruzioni possono essere eseguite esclusivamente da personale qualificato, addestrato e autorizzato dall'azienda di gestione.

1. Leggere e comprendere le presenti istruzioni di montaggio e collegamento.
2. Rispettare le norme vigenti in materia di sicurezza sul lavoro e prevenzione dagli infortuni.
3. Installare e mettere in funzione il dispositivo.

La scelta e l'installazione dei dispositivi e la loro integrazione nei sistemi di controllo richiedono una conoscenza specifica di tutte le relative leggi e dei requisiti normativi del costruttore della macchina.

In caso di dubbi, fa fede la versione in lingua tedesca di queste istruzioni.

Fornito con il prodotto

1 dispositivo, 1 istruzioni di montaggio e collegamento, imballo.

Informazioni generali sulla sicurezza



AVVERTIMENTO

Ambiente esplosivo. **Pericolo di esplosione! Rischio di ustione!** Ignorare questo messaggio può portare a gravi lesioni o morte. Non deve essere utilizzato in categoria 1/zona 0 e zona 20. Utilizzare esclusivamente nelle categorie/zone consentite. Utilizzare il dispositivo soltanto in conformità con le condizioni operative definite nelle istruzioni di montaggio e collegamento. Utilizzare il dispositivo soltanto ai fini definiti nelle istruzioni di montaggio e collegamento.



ATTENZIONE

Attivando il dispositivo esiste **rischio di schiacciamento** tra la custodia e la leva di ripristino! Indossare guanti di protezione. Azionare il dispositivo in modo corretto.

Destinazione d'uso

Il dispositivo è un interruttore di emergenza a fune per azionamento bilaterale. Il dispositivo dispone di una funzione di blocco e di un sistema di riconoscimento di rottura fune. Il dispositivo è utilizzato nei circuiti di comando di macchinari e impianti, per i quali è necessario un comando di arresto di emergenza su tutta la lunghezza della fune. Particolarmente adatto per sistemi di trasporto fissi. La tensione o la rottura della fune su un solo lato aziona la funzione di intervento del dispositivo. I contatti si bloccano nella posizione attivata. La leva di ripristino passa dalla posizione »1« (interruttore di emergenza a fune attivo) alla posizione »0« (circuiti di sicurezza aperto, interruttore bloccato). In questo modo i contatti in apertura del circuito di sicurezza vengono necessariamente aperti. Quando la leva di ripristino viene messa in posizione »1«, l'interruttore di emergenza a fune ritorna in modalità di funzionamento attivo. I contatti in apertura vengono chiusi. La leva di attivazione ritorna nella posizione centrale. Se una fune è collegata alla leva di ripristino, il dispositivo può essere ripristinato da remoto. Per ripristinare il dispositivo da remoto: tirare la fune. Il dispositivo è adatto a condizioni ambientali estreme, in particolare polvere, umidità e importanti oscillazioni di temperatura. Il dispositivo è conforme alla Direttiva Bassa Tensione 2014/35/UE e alla Direttiva Macchine 2006/42/CE.

Il dispositivo è conforme agli standard europei per la protezione dalle esplosioni EN 60079-0, -1, -7, -31.

È destinato all'uso in aree pericolose delle zone 1, 2, 21 e 22 secondo EN 60079-14.

Rispettare i requisiti della EN 60079-14, ad es. per quanto riguarda i depositi di polvere e i limiti di temperatura.

Installazione, montaggio e smontaggio



AVVERTIMENTO

Se il cavo di collegamento blocca la meccanica, la conseguenza può essere un malfunzionamento dell'interruttore. **Pericolo di lesioni!** Ignorare questo messaggio può portare a gravi lesioni o morte. Utilizzare le mollette di fissaggio del dispositivo per la posa dei cavi. I cavi posizionati non devono né bloccare né toccare la leva di azionamento e la leva di ripristino.



AVVERTIMENTO

Un azionatore montato in modo non corretto può portare al malfunzionamento del dispositivo. **Pericolo di lesioni!** La mancata osservanza di questo messaggio può causare gravi lesioni o morte. L'azionatore non deve essere danneggiato. L'azionatore deve essere montato in modo stabile. L'azionatore deve essere posizionato solo manualmente. Non colpire l'azionatore. Tenere conto della coppia massima. Fissare nuovamente le viti dopo averle allentate.



// Ex ZS 92 S

Montage- und Anschlussanleitung / Ex Seilzug-Notschalter

Mounting and wiring instructions / Ex emergency pull-wire switch

Instructions de montage et de câblage / Arrêt d'urgence à commande par câble Ex

Istruzioni di montaggio e collegamento / Interruttore di emergenza a fune Ex

Instruções de montagem e instalação / Chave de emergência acionada por cabo Ex

Инструкции Монтаж и Коммутация / Ex аварийный тросовый выключатель

Italiano



AVVERTIMENTO

Componenti sotto tensione. **Pericolo di scossa elettrica! Pericolo di esplosione! Rischio di ustione!** Ignorare questo messaggio può portare a gravi lesioni o morte. Collegamento e scollegamento devono essere effettuati esclusivamente da personale qualificato autorizzato, in stato privo di tensione e in atmosfera non esplosiva. Utilizzare solo raccordi a vite del cavo testati e certificati Ex, adatti al tipo di cavo utilizzato, al tipo di protezione contro esplosione e innesco, al grado di protezione e alla temperatura ambiente.



AVVERTIMENTO

Carica elettrostatica. **Pericolo di esplosione!** Ignorare questo messaggio può portare a gravi lesioni o morte. Utilizzare una connessione a terra interna o esterna per evitare cariche elettrostatiche.



AVVERTIMENTO

Il montaggio errato della fune può causare il malfunzionamento dell'interruttore. **Pericolo di lesioni!** Ignorare questo messaggio può portare a gravi lesioni o morte. Rispettare le distanze indicate per il supporto fune. Rispettare le forze massime di azionamento della leva. Rispettare le norme e le linee guida specifiche del paese.

Montare il dispositivo in posizione centrale. La lunghezza delle funi è la stessa su entrambi i lati. Utilizzare le molle di compensazione con limitazione di corsa specificate da steute. Rimuovere la guaina in PVC rosso dalla fune nell'area di serraggio. Fissare la fune. Fissare le estremità delle funi alla leva di azionamento utilizzando un tenditore per funi. Fissare le molle di compensazione alle altre estremità delle funi. Attaccare le molle di compensazione ai punti fissati. Pretensionare le molle di compensazione. Installare i supporti funi a intervalli di 3 m. Quando su un lato una fune è priva di carico, l'altra fune attiva il dispositivo. Il dispositivo si blocca. Se i supporti funi hanno una distanza di 3 m, la conseguenza è una corsa di azionamento / uno spostamento della fune di < 400 mm e una forza di azionamento di < 200 N. **Tutti i supporti funi e i punti fissi devono essere altamente stabili e allineati (la capacità di carico richiesta alla sottostruttura è di > 5.000 N)!**

Ciò previene una frizione eccessiva e garantisce un perfetto funzionamento.

Uso e funzionamento



AVVERTIMENTO

Componenti sotto tensione. **Pericolo di scossa elettrica! Pericolo di esplosione!** Ignorare questo messaggio può portare a gravi lesioni o morte. Il coperchio della custodia non deve essere danneggiato. Il coperchio della custodia deve essere chiuso ermeticamente. Tenere conto della coppia massima.



AVVERTIMENTO

La mancanza di un conduttore di protezione causa corto circuito. **Pericolo di scossa elettrica!** Ignorare questo messaggio può portare a gravi lesioni o morte. Collegare il conduttore di protezione. Il conduttore di protezione deve essere collegato solo da personale qualificato e autorizzato.



AVVERTIMENTO

In caso di sovraccarico dei contatti, temperature di esercizio troppo elevate. **Pericolo di esplosione! Rischio di ustione!** Ignorare questo messaggio può portare a gravi lesioni o morte. Per la protezione da cortocircuito, utilizzare fusibili di dimensione 2 A, 4 A oppure 6 A (gG/gN). Rispettare la temperatura ambiente ammessa.

Indicazioni

Se il collegamento avviene in un'area a rischio di esplosioni: collegare il cavo di collegamento in una custodia che soddisfi i requisiti di una protezione di accensione riconosciuta secondo EN 60079-0. Ogni posizione di montaggio è possibile. Per la costruzione di apparecchiature elettriche in aree a rischio di esplosione si applica la EN 60079-14. Occorre inoltre osservare il certificato di prova ATEX e le particolari condizioni in esso contenute.

Ricostruzioni e modifiche dell'interruttore - che potrebbero incidere sulla sicurezza - non sono permesse. I prodotti descritti sono stati sviluppati con l'intento di svolgere funzioni di sicurezza come una parte di un intero impianto o macchinario. Di norma un completo sistema di sicurezza comprende sensori, unità di valorizzazione, apparecchi di segnalazione nonché sistemi per uno spegnimento sicuro. Per il collegamento dell'interruttore di sicurezza al sistema complessivo è necessario rispettare ovunque la categoria di comando stabilita nell'analisi di rischio. A tal fine è richiesta anche una convalida secondo DIN EN ISO 13849-2 oppure DIN EN 62061. Inoltre, il Performance Level secondo DIN EN ISO 13849-1 e SIL CL Level secondo DIN EN 62061 può essere inferiore rispetto al singolo livello, a causa della combinazione di diversi componenti di sicurezza ed altri dispositivi di sicurezza, come ad esempio il collegamento in serie di interruttori.

Il produttore di un impianto o macchinario si assume la responsabilità della sua corretta funzione globale. Ci riserviamo il diritto di apportare modifiche, che siano utili al progresso tecnologico. Sulla base della presente descrizione non è possibile formulare richieste di garanzia o



// Ex ZS 92 S

Montage- und Anschlussanleitung / Ex Seilzug-Notschalter

Mounting and wiring instructions / Ex emergency pull-wire switch

Instructions de montage et de câblage / Arrêt d'urgence à commande par câble Ex

Istruzioni di montaggio e collegamento / Interruttore di emergenza a fune Ex

Instruções de montagem e instalação / Chave de emergência acionada por cabo Ex

Инструкции Монтаж и Коммутация / Ex аварийный тросовый выключатель

Italiano

responsabilità che vadano oltre le condizioni generali di consegna della steute.

Manutenzione e riparazione



AVVERTIMENTO

Componenti sotto tensione. **Pericolo di scossa elettrica! Pericolo di esplosione!** Ignorare questo messaggio può portare a gravi lesioni o morte. Non tentare di riparare dispositivi difettosi e danneggiati. Sostituirli. In alternativa: la riparazione dei dispositivi difettosi deve essere effettuata da personale qualificato in accordo con steute e utilizzando pezzi di ricambio steute.



AVVERTIMENTO

Componenti sotto tensione. L'uso di grassi o lubrificanti errati può portare a un malfunzionamento e alla perdita della classe di protezione. **Pericolo di scossa elettrica!** Ignorare questo messaggio può portare a gravi lesioni o morte. Non utilizzare grassi o lubrificanti.

Con un montaggio attento come sopra descritto, si necessiterà di poche operazioni di manutenzione. Sugeriamo una manutenzione regolare seguendo i seguenti passi:

1. Verificare il corretto funzionamento dell'interruttore controllando l'azionamento tramite cavo e il rilevamento di rottura della fune.
2. Rimuovere tutta la sporcizia.
3. Verificare l'ingresso cavo e le connessioni.
4. Controllare la posizione fissa dell'attuatore.

Pulizia



AVVERTIMENTO

Componenti sotto tensione. **Pericolo di scossa elettrica!** Ignorare questo messaggio può portare a gravi lesioni o morte. Effettuare la pulizia in rispetto del grado di protezione IP65/66 (vedere l'etichetta del prodotto).

- Pulire manualmente con una scopetta o un panno.
- Non utilizzare coltelli o strumenti taglienti.
- Non utilizzare detergenti che contengano solventi.

Smaltimento

- Osservare le norme nazionali, locali e legali per lo smaltimento.
- Riciclare ciascun materiale separatamente.

Português

Utilização das instruções de montagem e instalação

Todas as ações descritas neste manual somente podem ser realizadas por pessoal qualificado, os quais tenham sido treinados e autorizados pela empresa.

1. Ler e compreender estas instruções de montagem e instalação.
2. Seguir as normas e regulamentos válidos para segurança ocupacional e prevenção de acidentes.
3. Instalar e operar o dispositivo.

Seleção e instalação dos dispositivos e sua integração no sistema de controle demanda conhecimento qualificado de todas as leis relevantes, assim como dos requerimentos norminativos do fabricante da máquina.

No caso de dúvidas, prevalecerá a versão em alemão dessas instruções.

Âmbito de fornecimento

1 dispositivo, 1 instruções de montagem e instalação, caixa em cartão.

Indicações de segurança gerais



ATENÇÃO

Ambiente explosivo. **Perigo de explosão! Risco de queimaduras!** A inobservância pode causar ferimentos graves ou fatais. Não deve ser utilizado na categoria 1/zona 0 e zona 20. Use apenas em categorias/zonas permitidas. Use o dispositivo apenas nas condições operacionais definidas nas instruções de montagem e instalação. Use o dispositivo apenas na finalidade pretendida definida nas instruções de montagem e instalação.



CUIDADO

Existe **risco de esmagamento** entre o invólucro e a alavanca de reset ao acionar o dispositivo! Usar luvas de segurança. Operar o dispositivo corretamente.

Uso pretendido

O dispositivo é uma chave de emergência acionada por cabo para acionamento em dois lados. O dispositivo possui uma função de bloqueio e reconhecimento de rutura do cabo. O dispositivo é usado em circuitos de controle de corrente de máquinas e sistemas, nos quais é necessário um comando da parada de emergência em quaisquer pontos do percurso do cabo. Aqui se incluem, nomeadamente, sistemas de transporte estacionários. Se o cabo pré-tensionado for puxado por um lado ou ocorrer rutura do cabo, é acionada a função de comutação do dispositivo. Os contatos bloqueiam na posição acionada. A alavanca de reset muda da posição de comutação »1« (chave de emergência acionada por cabo ativa) para a posição de comutação »0« (circuito de segurança aberto, o interruptor bloqueia). Assim, os contatos normalmente fechados do circuito de segurança são abertos forçadamente.



// Ex ZS 92 S

Montage- und Anschlussanleitung / Ex Seilzug-Notschalter

Mounting and wiring instructions / Ex emergency pull-wire switch

Instructions de montage et de câblage / Arrêt d'urgence à commande par câble Ex

Istruzioni di montaggio e collegamento / Interruttore di emergenza a fune Ex

Instruções de montagem e instalação / Chave de emergência acionada por cabo Ex

Инструкции Монтаж и Коммутация / Ex аварийный тросовый выключатель

Português

Quando a alavanca de reset é colocada na posição de comutação »1«, o dispositivo muda para o estado de operação ativa. Os contactos normalmente fechados são fechados. A alavanca de acionamento volta à posição central. Se um cabo for conectado à alavanca de reset, o dispositivo pode ser repostado à distância. Para repor o dispositivo à distância: puxar o cabo. O dispositivo é adequado para condições ambientais muito adversas. Estas incluem, nomeadamente, poeiras, umidade e fortes flutuações de temperatura. O dispositivo cumpre as disposições da Diretiva de Baixa Tensão 2014/35/UE e da Diretiva Máquinas 2006/42/CE.

O dispositivo está em conformidade com as normas europeias para proteção contra explosão EN 60079-0, -1, -7, -31.

O dispositivo destina-se para utilização em áreas classificadas como Zona 1, 2, 21 e 22 de acordo com a EN 60079-14.

Atende aos requisitos da EN 60079-14, por ex. no que diz respeito a acumulo de poeira e limites de temperatura.

Instalação, montagem e desmontagem



ATENÇÃO

Se o cabo de ligação bloquear mecanismo, isso pode levar ao mau funcionamento da chave. **Risco de ferimentos!** A inobservância pode causar ferimentos graves ou fatais. Use os pontos de conexão no dispositivo para instalar o cabo. Os cabos instalados não podem bloquear ou estar em contacto com a alavanca de acionamento ou a alavanca de reset.



ATENÇÃO

Um atuador montado incorretamente pode causar avaria. **Risco de ferimentos!** A inobservância pode causar ferimentos graves ou fatais. O atuador não pode estar danificado. O atuador deve estar fixamente montado. O atuador pode apenas ser encaixado manualmente. Não bater no atuador. Observe o torque máximo. Após soltar os parafusos, aperte-os novamente.



ATENÇÃO

Partes vivas. **Risco de choque elétrico! Perigo de explosão! Risco de queimaduras!** A inobservância pode causar ferimentos graves ou fatais. Conexão e desconexão apenas por pessoal qualificado e autorizado, sem tensão aplicada, e em um ambiente não explosivo. Somente usar uniões rosca para cabos testadas quanto a explosão e certificadas, que se adequem ao cabo usado, ao respectivo tipo de protecção contra explosão e ignição, tipo de protecção e à faixa de temperatura ambiente.



ATENÇÃO

Carga eletrostática. **Perigo de explosão!** A inobservância pode causar ferimentos graves ou fatais. Para evitar carga eletrostática: usar conexão de aterramento interior ou exterior.



ATENÇÃO

Cabos de acionamento incorretamente instalados podem causar falha no funcionamento da chave. **Risco de ferimentos!** A inobservância pode causar ferimentos graves ou fatais. Respeite as distâncias indicadas para os suportes de cabos. Observe as forças de atuação máximas da alavanca. Respeite as normas e diretivas específicas do país.

Montar o dispositivo ao centro. Os cabos têm o mesmo comprimento em ambos os lados. Usar as molas de compensação com limitador de percurso especificado pela steute. Remover o revestimento de PVC vermelho na área de aperto do cabo. Montar o cabo. Fixar as extremidades dos cabos para o interruptor na alavanca de acionamento. Para tal, utilizar o tensionador de cabo. Fixar as molas de compensação na outra extremidade dos cabos. Suspender as molas de compensação em pontos de fixação. Pré-tensionar as molas de compensação. Montar os suportes para os cabos com 3 metros de distância entre si. Se um cabo for descarregado por um lado, o outro cabo aciona o dispositivo. O dispositivo bloqueia. Se os suportes para o cabo estiverem a uma distância de 3 m, isso resulta em uma distância de atuação / deflexão do cabo <400 mm e uma força de acionamento <200 N. **Todos os suportes dos cabos e pontos de fixação devem ser extremamente estáveis e estar alinhados (capacidade de carga necessária da subestruturação >5000 N)!** Isto impede fricção excessiva e garante o perfeito funcionamento.

Aplicação e operação



ATENÇÃO

Partes vivas. **Risco de choque elétrico! Perigo de explosão!** A inobservância pode causar ferimentos graves ou fatais. A tampa do invólucro não pode estar danificada. A tampa do invólucro deve estar hermeticamente fechada. Observe o torque máximo.



ATENÇÃO

A falta do condutor de protecção causa curto-circuito. **Risco de choque elétrico!** A inobservância pode causar ferimentos graves ou fatais. Conecte o condutor de protecção. Os condutores de protecção devem ser conectados exclusivamente por pessoal técnico qualificado e autorizado.



// Ex ZS 92 S

Montage- und Anschlussanleitung / Ex Seilzug-Notschalter

Mounting and wiring instructions / Ex emergency pull-wire switch

Instructions de montage et de câblage / Arrêt d'urgence à commande par câble Ex

Istruzioni di montaggio e collegamento / Interruttore di emergenza a fune Ex

Instruções de montagem e instalação / Chave de emergência acionada por cabo Ex

Инструкции Монтаж и Коммутация / Ex аварийный тросовый выключатель

Português



ATENÇÃO

Em caso de sobrecarga dos contatos podem ocorrer temperaturas de operação muito altas. **Perigo de explosão! Risco de queimaduras!** A inobservância pode causar ferimentos graves ou fatais. Para proteção de curto-circuito utilizar fusível 2 A, 4 A ou 6 A (gG/gN). Respeite as temperaturas ambiente permitidas.

Observações

Se a ligação for estabelecida numa área potencialmente explosiva: ligar o cabo de conexão num invólucro, que corresponde aos requisitos de um reconhecido grau de proteção contra ignição conforme EN 60079-0. O posicionamento de uso é livre. Além disso, a EN 60079-14 (ABNT NBR 60079-14) tem que ser aplicada para a instalação de equipamentos elétricos em atmosferas explosivas. Além disso, o certificado de conformidade ATEX tem que ser observado.

Modificações e alterações no interruptor – as quais possa afetar a função de segurança – não são permitidas. Os produtos aqui descritos foram desenvolvidos para assumir as funções de segurança, parcial e/ou total de um equipamento / instalação ou máquina. Um completo sistema de segurança normalmente abrange os sensores, módulos de monitoramento e chaves indicadoras para um desconexão segura.

Para a integração da chave no âmbito total do sistema é imprescindível que as exigências definidas na análise de riscos para a categoria de comando sejam integralmente atendidas. Além disso, é necessária validação conforme DIN EN ISO 132849-2 ou DIN EN 62061. **Além disso, o nível de desempenho de acordo com a norma DIN EN ISO 13849-1 e o nível SIL-CL-Level de acordo com a norma DIN EN 62061 pode ser inferior ao nível único da combinação de diferentes componentes de segurança e outros dispositivos relacionados com a segurança, por exemplo, conexão em série de interruptores.**

É de responsabilidade do fabricante da instalação ou máquina assegurar o perfeito funcionamento de todas as funções. Sujeito a alterações técnicas para melhoria do funcionamento. Esta descrição não permite que se façam quaisquer tipos de exigências adicionais que possam vir a ultrapassar ao estabelecido nas condições gerais de fornecimento, garantias, responsabilidades e/ou penalidades.

Manutenção e reparo



ATENÇÃO

Partes vivas. **Risco de choque elétrico! Perigo de explosão!** A inobservância pode causar ferimentos graves ou fatais. Não repare dispositivos com defeito e danos. Substitua.

Alternativa: O reparo de dispositivos defeituosos deve ser realizado por técnicos qualificados, em coordenação com a steute e com peças sobresselentes steute.



ATENÇÃO

Partes vivas. Graxas ou lubrificantes inadequados podem causar falhas no funcionamento e perda da classe de proteção. **Risco de choque elétrico!** A inobservância pode causar ferimentos graves ou fatais. Não use graxas ou lubrificantes.

Com a montagem feita de maneira cuidadosa como descrito acima, apenas pequenas manutenções serão necessárias. Recomendamos a manutenção de rotina da seguinte forma:

1. Verifique o funcionamento correto da chave, testando a função de tração e o reconhecimento de ruptura do cabo.
2. Remover toda sujeira.
3. Verifique a entrada do cabo e conexões.
4. Verifique a posição de fixação do atuador.

Limpeza



ATENÇÃO

Partes vivas. **Risco de choque elétrico!** A inobservância pode causar ferimentos graves ou fatais. Limpar observando o grau de proteção IP65/66 (ver rótulo do produto).

- Limpe manualmente com uma escova ou um pano.
- Não use facas ou ferramentas afiadas.
- Não use produtos de limpeza com solventes.

Descarte

- Observe as disposições legais locais a referente ao descarte.
- Separar materiais recicláveis.



// Ex ZS 92 S

Montage- und Anschlussanleitung / Ex Seilzug-Notschalter

Mounting and wiring instructions / Ex emergency pull-wire switch

Instructions de montage et de câblage / Arrêt d'urgence à commande par câble Ex

Istruzioni di montaggio e collegamento / Interruttore di emergenza a fune Ex

Instruções de montagem e instalação / Chave de emergência acionada por cabo Ex

Инструкции Монтаж и Коммутация / Ex аварийный тросовый выключатель

Русский

Использование Инструкции по монтажу и подключению

Все операции, описанные в данном руководстве по монтажу, должны выполняться только квалифицированным персоналом, уполномоченным эксплуатационником оборудования.

1. Прочитать и понять Инструкцию по монтажу и подключению.
2. Соблюдать действующие предписания по технике безопасности и предотвращению несчастных случаев.
3. Установка и ввод устройства в эксплуатацию.

Выбор и установка устройств, а также их интеграция в системы управления связаны с квалифицированными знаниями соответствующих законов и нормативных требований производителя оборудования.

В случае сомнения версия на немецком языке является определяющей.

Комплект поставки

1 устройство, 1 инструкция по монтажу и подключению, картонаж.

Общие указания по безопасности



ПРЕДУПРЕЖДЕНИЕ

Взрывоопасная среда применения! **Опасность взрыва! Опасность ожогов!** Несоблюдение может вести к тяжелым или смертельным травмам. Не допускается использование в категории 1/зона 0 и зона 20. Использовать только в допущенных категориях/зонах. Устройство использовать только в соответствии с заданными в этом Инструкции по монтажу и подключению условиями эксплуатации. Устройство использовать только в соответствии с названным в этом Инструкции по монтажу и подключению целью применения.



ВНИМАНИЕ

Между корпусом и рычагом приведения в действие имеется **опасность защемления** при приведении устройства в действие! Носить защитные перчатки. Управляйте устройством надлежащим образом.

денном в действии положении. Рычаг возврата меняет положение коммутации с »1« (аварийный тросовый выключатель активен) в положение коммутации »0« (цепь безопасности разорвана, выключатель зафиксирован). Нормально замкнутые контакты цепи безопасности при этом принудительно размыкаются. Если рычаг возврата переведен в положение »1«, устройство переходит в активное рабочее состояние. Нормально замкнутые контакты замкнуты. Рычаг приведения в действие возвращается в среднее положение. Если трос подключен к рычагу возврата, устройство можно привести в начальное положение на расстоянии. Чтобы на расстоянии вернуть устройство в начальное положение: потянуть за трос. Устройство подходит для очень суровых условий окружающей среды. К этому в особенности относятся пыль, влажность и сильные колебания температуры. Устройство соответствует условиям Директивы по низковольтному оборудованию 2014/35/EU и Директивы машин 2006/42/EG.

Устройство соответствует европейским нормам взрывозащиты EN 60079-0, -1, -7, -31.

Оно предусмотрено для использования во взрывоопасных зонах 1, 2, 21 и 22 в соответствии с EN 60079-14.

Соблюдать требования норм EN 60079-14, например в части отложения пыли и ограничения температур.

Инсталляция, монтаж и демонтаж



ПРЕДУПРЕЖДЕНИЕ

Если кабели подключения блокируют механику, это может привести к неработоспособности выключателя. **Опасность травмирования!** Несоблюдение может вести к тяжелым или смертельным травмам. Проложенные кабели не должны блокировать или касаться ни рычага приведения в действие, ни рычага возврата.



ПРЕДУПРЕЖДЕНИЕ

Неправильно смонтированный привод может вести к неработоспособности. **Опасность травмирования!** Несоблюдение может вести к тяжелым или смертельным травмам. Привод должен быть без повреждений. Привод должен быть надежно закреплен. Привод разрешается вставлять только вручную. Обратит внимание на момент затяжки. Винты после ослабления снова закрепить.

Использование по назначению

Устройство представляет собой аварийный тросовый выключатель для двухстороннего приведения в действие. Устройство имеет функцию фиксирования и распознаванием обрыва троса. Устройство применяется в цепях управления машин и установок, у которых команда аварийного останова должна запускаться из любой точки по всей длине троса. К этому относятся в особенности стационарное подъемно-транспортное оборудование. Одностороннее потягивание предварительно натянутого троса или его обрыв приводит к срабатыванию устройства. Контакты защелкиваются в приве-



// Ex ZS 92 S

Montage- und Anschlussanleitung / Ex Seilzug-Notschalter

Mounting and wiring instructions / Ex emergency pull-wire switch

Instructions de montage et de câblage / Arrêt d'urgence à commande par câble Ex

Istruzioni di montaggio e collegamento / Interruttore di emergenza a fune Ex

Instruções de montagem e instalação / Chave de emergência acionada por cabo Ex

Инструкции Монтаж и Коммутация / Ex аварийный тросовый выключатель

Русский



ПРЕДУПРЕЖДЕНИЕ

Находящиеся под напряжением части. **Опасность поражения электрическим током! Опасность взрыва! Опасность ожогов!** Несоблюдение может вести к тяжелым или смертельным травмам. Подключение и отсоединение от клемм только квалифицированным и специально уполномоченным персоналом в обесточенном состоянии и не во взрывоопасной атмосфере. Используйте только испытанные и сертифицированные на взрывозащиту кабельные вводы, которые подходят для используемого кабеля, соответствующего типа взрывозащиты, защиты от возгорания, вида защиты и диапазона температур окружающей среды.



ПРЕДУПРЕЖДЕНИЕ

Электростатический заряд. **Опасность взрыва!** Несоблюдение может вести к тяжелым или смертельным травмам. Во избежание электростатического заряда: используйте внутренний или внешний заземляющий разъем.



ПРЕДУПРЕЖДЕНИЕ

Ошибочно смонтированное тросовый механизм может привести к неработоспособности выключателя. **Опасность травмирования!** Несоблюдение может вести к тяжелым или смертельным травмам. Соблюдать указанные расстояние между опорами троса. Соблюдать максимальные приводные усилия для рычагов. Соблюдать национальные стандарты и директивы.

Устройство монтировать посередине. Тросы с обеих сторон одинаковой длины. Использовать компенсационные пружины с ограничением хода, которые регламентированы фирмой Штойтэ. Удалить красную ПВХ-оболочку в области зажима троса. Установить тяговый трос. Закрепите концы тяговых тросов на рычаге управления, которые направлены в сторону выключателя. Для этого использовать устройство натяжения троса. Компенсационные пружины крепить на других концах троса. Навесить компенсационные пружины на опорные точки. Натянуть компенсационные пружины. Нижние опоры троса монтировать с интервалом в 3 метра. Когда один трос в одностороннем порядке будет ослаблен, другой трос приведет устройство в действие. Устройство защелкивается (фиксируется). Когда нижние опоры троса расположены на расстоянии 3 м друг от друга, путь срабатывания / прогиб троса получается <400 мм, а усилие приведения в действие <200 N. **Все опоры троса и**

опорные точки должны быть выполнены чрезвычайно стабильно и находиться на одной прямой (необходимая грузоподъемность несущей конструкции > 5000 N)! Это препятствует повышенному трению и обеспечивает безупречную работу.

Применение и эксплуатация



ПРЕДУПРЕЖДЕНИЕ

Находящиеся под напряжением части. **Опасность поражения электрическим током! Опасность взрыва!** Несоблюдение может вести к тяжелым или смертельным травмам. Крышка корпуса не должна иметь повреждений. Крышка корпуса должна быть герметично закрыта. Обратит внимание на момент затяжки.



ПРЕДУПРЕЖДЕНИЕ

Отсутствующее подключение защитного провода ведет к замыканию на корпус. **Опасность поражения электрическим током!** Несоблюдение может вести к тяжелым или смертельным травмам. Подключить защитный провод. Подключение защитного провода только обученным и специально уполномоченным персоналом.



ПРЕДУПРЕЖДЕНИЕ

При перегрузке контактов слишком высокая рабочая температура. **Опасность взрыва! Опасность ожогов!** Несоблюдение может вести к тяжелым или смертельным травмам. Для защиты от короткого замыкания использовать предохранители номиналом 2 А, 4 А или 6 А (gG/gN). Соблюдать допустимую температуру окружающей среды.

Замечания

Если подсоединение выполняется в потенциально взрывоопасной среде: подсоедините соединительный кабель к корпусу, который соответствует требованиям общепризнанного типа защиты в соответствии с EN 60079-0. Различные монтажные позиции возможны. Для установки электрооборудования во взрывоопасных областях действуют требования EN 60079-14. Также следует обратить внимание на свидетельства о проверке ATEX и содержащиеся в них особые условия.

Переделки и изменения в выключателе, которые могут ухудшить его функцию безопасности недопустимы. Описанные здесь продукты были разработаны так, чтобы в качестве составной части целой установки или машины взять на себя выполнение функций безопасности. Полная система безопасности обычно включает в себя датчики, контрольные модули, инициирующие выключатели и возможности для безопасного разъединения. Для встраивания выключателя в общую систему необходимо сквозное соблюдение определенной анализом риска категории управления. Для этого необходима проверка на соответствие нормам DIN EN ISO 13849-2 либо DIN



// Ex ZS 92 S

Montage- und Anschlussanleitung / Ex Seilzug-Notschalter

Mounting and wiring instructions / Ex emergency pull-wire switch

Instructions de montage et de câblage / Arrêt d'urgence à commande par câble Ex

Istruzioni di montaggio e collegamento / Interruttore di emergenza a fune Ex

Instruções de montagem e instalação / Chave de emergência acionada por cabo Ex

Инструкции Монтаж и Коммутация / Ex аварийный тросовый выключатель

Русский

EN 62061. Кроме того в результате последовательного включения в цепь нескольких модулей безопасности и других ориентированных на безопасность приборов, например последовательное включение выключателей, уровень Performance Level по 13849-1 либо SIL CL Level по DIN EN 62061 может оказаться ниже уровня отдельного прибора.

Обеспечение корректной общей работы входит в круг обязанностей изготовителя установки или машины. Возможны изменения, служащие техническому усовершенствованию. Из этого описания новые требования к гарантии, гарантия или ответственность не могут быть получены вне основных терминов и условий поставки.

Уход и обслуживание



ПРЕДУПРЕЖДЕНИЕ

Находящиеся под напряжением части. **Опасность поражения электрическим током!**
Опасность взрыва! Несоблюдение может вести к тяжелым или смертельным травмам. Поврежденные или дефектные устройства не ремонтировать, а заменять на новые.
Альтернатива: дефектные устройства ремонтировать специально уполномоченным персоналом в согласовании с фирмой Штойтэ и при помощи запасных частей фирмы Штойтэ.



ПРЕДУПРЕЖДЕНИЕ

Находящиеся под напряжением части. Неправильные смазочные материалы могут привести к неработоспособности и потере вида защиты.
Опасность поражения электрическим током!
Несоблюдение может вести к тяжелым или смертельным травмам. Не применять смазочные материалы.

При тщательном монтаже и соблюдении вышеописанных указаний необходимо только небольшое техническое обслуживание. Мы рекомендуем регулярное техническое обслуживание как указано:

1. Проверить корректную работу выключателя посредством проверки функции тягового троса и распознавания обрыва троса
2. Удалите всю грязь или частицы.
3. Проверить кабельный ввод и контакты подключения.
4. Проверка привода на прочность его установки.

Очистка



ПРЕДУПРЕЖДЕНИЕ

Находящиеся под напряжением части. **Опасность поражения электрическим током!** Несоблюдение может вести к тяжелым или смертельным травмам. Очистку проводить принимая во внимание вид защиты IP65/66 (см. шильдик типа).

- Очищать вручную щеткой или тряпкой.
- Не применять ножи или инструменты с острыми краями.
- Не применять содержащие растворители чистящие средства или растворители.

Утилизация

- Соблюдать национальные, локальные и нормативные требования по утилизации.
- Материалы отдавать в утилизацию отдельно.



// Ex ZS 92 S

Montage- und Anschlussanleitung / Ex Seilzug-Notschalter

Mounting and wiring instructions / Ex emergency pull-wire switch

Instructions de montage et de câblage / Arrêt d'urgence à commande par câble Ex

Istruzioni di montaggio e collegamento / Interruttore di emergenza a fune Ex

Instruções de montagem e instalação / Chave de emergência acionada por cabo Ex

Инструкции Монтаж и Коммутация / Ex аварийный тросовый выключатель

Kontakte

Contacts

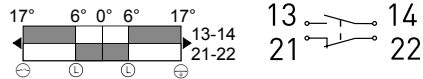
Kontakte

Kontakte

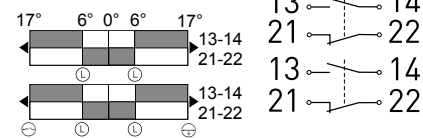
Kontakte

Kontakte

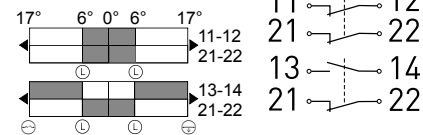
Ex ZS 92 S 11 VD Zb



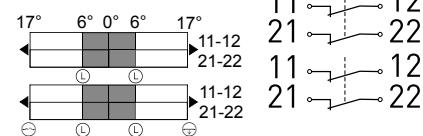
Ex ZS 92 S 22 VD Zb



Ex ZS 92 S 13 VD Zb



Ex ZS 92 S 04 VD Zb



Ex ZS 92 S 02 VD Zb



Die dargestellten Schaltsymbole beziehen sich auf den unbetätigten Zustand.

Contact symbols are shown for the not actuated switch.

Interruttori rappresentati contatti au repos, pas actionnés.

I simboli grafici dei contatti si riferiscono allo stato inattivo dell'interruttore.

Os símbolos de comutação representam o estado inativo.

Символы контактов показаны для невключенного выключателя.



// Ex ZS 92 S

Montage- und Anschlussanleitung / Ex Seilzug-Notschalter

Mounting and wiring instructions / Ex emergency pull-wire switch

Instructions de montage et de câblage / Arrêt d'urgence à commande par câble Ex

Istruzioni di montaggio e collegamento / Interruttore di emergenza a fune Ex

Instruções de montagem e instalação / Chave de emergência acionada por cabo Ex

Инструкции Монтаж и Коммутация / Ex аварийный тросовый выключатель

Montage mit Ausgleichsfeder

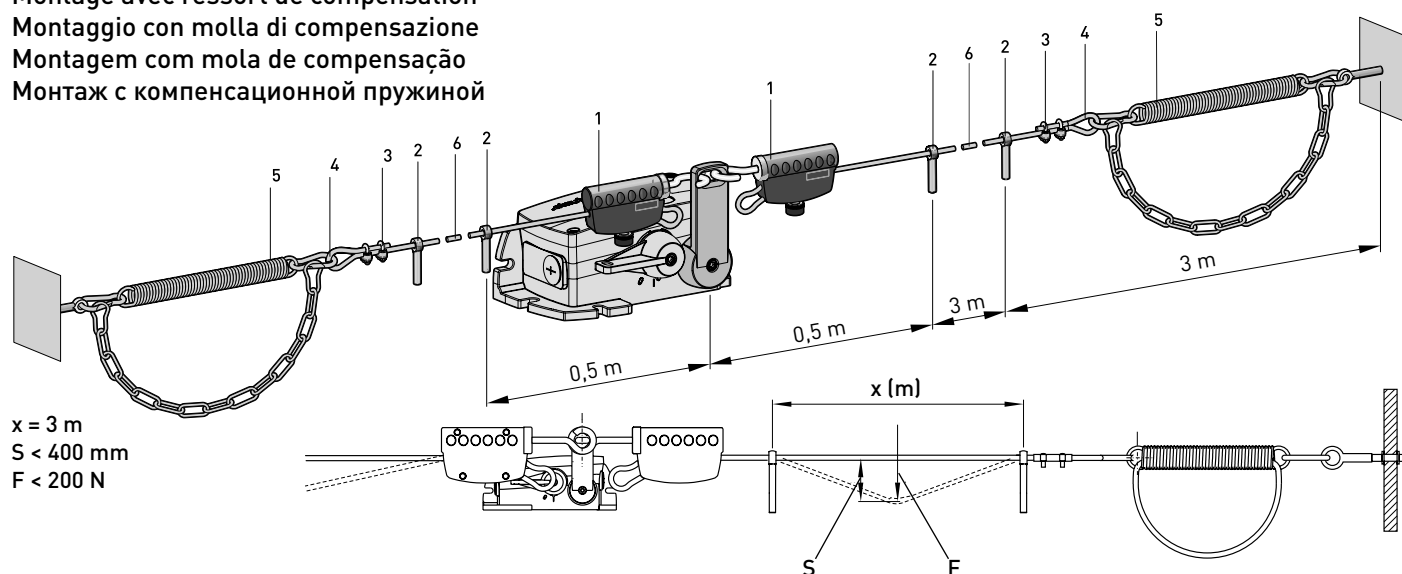
Mounting with compensation spring

Montage avec ressort de compensation

Montaggio con molla di compensazione

Montagem com mola de compensação

Монтаж с компенсационной пружиной



$x = 3 \text{ m}$
 $S < 400 \text{ mm}$
 $F < 200 \text{ N}$

Nr.	Artikel	Mat.-Nr.	NIRO
-----	---------	----------	------

1	Seilspannvorrichtung TS 65	1186621	
2	Augenschraube M8 x 70 mit Mutter	1170601	1189687
3	Seilklemme	1033247	1033299
4	Seilkausche 3 mm	1033245	1172707
5	Ausgleichsfeder ZS 90/91/92 S	1184540	1200789
6	Zugseil 1/m	1032984	1033297

No	Part	Material No.	Stainless steel
----	------	--------------	-----------------

1	Cable tensioner system TS 65	1186621	
2	Eye bolt M8 x 70 with nut	1170601	1189687
3	Wire clamp	1033247	1033299
4	Wire thimble 3 mm	1033245	1172707
5	Compensation spring ZS 90/91/92 S	1184540	1200789
6	Pull wire 1/m	1032984	1033297

N°	Article	Code-article	Acier inox.
----	---------	--------------	-------------

1	Tendeur de câble TS 65	1186621	
2	Boulon à oeil M8 x 70 avec écrou	1170601	1189687
3	Serre-câble	1033247	1033299
4	Cosse coeur 3 mm	1033245	1172707
5	Ressort de compensation ZS 90/91/92 S	1184540	1200789
6	Câble de traction 1/m	1032984	1033297

N°	Parte	Cod. materiale	Acciaio inox
----	-------	----------------	--------------

1	Tenditore per funi TS 65	1186621	
2	Vite ad occhiello M8 x 70 con dado	1170601	1189687
3	Morsetto	1033247	1033299
4	Redancia 3 mm	1033245	1172707
5	Molla di compensazione ZS 90/91/92 S	1184540	1200789
6	Fune di trazione 1/m	1032984	1033297

N°	Parte	Número de item	Aço inoxidável
----	-------	----------------	----------------

1	Tensionador de cabo TS 65	1186621	
2	Parafuso com olhal M8 x 70 com porca	1170601	1189687
3	Presilha	1033247	1033299
4	Olhal de proteção 3 mm	1033245	1172707
5	Mola de compensação ZS 90/91/92 S	1184540	1200789
6	Cabo de aço 1/m	1032984	1033297

N°	Артикул	Артикул №	Нерж. сталь
----	---------	-----------	-------------

1	Натяжитель троса TS 65	1186621	
2	Рым-болт M8 x 70 с гайкой	1170601	1189687
3	Зажим троса	1033247	1033299
4	Коуш троса 3 мм	1033245	1172707
5	Компенсационная пружина ZS 90/91/92 S	1184540	1200789
6	Метраж троса 1/м	1032984	1033297



// Ex ZS 92 S

Montage- und Anschlussanleitung / Ex Seilzug-Notschalter

Mounting and wiring instructions / Ex emergency pull-wire switch

Instructions de montage et de câblage / Arrêt d'urgence à commande par câble Ex

Istruzioni di montaggio e collegamento / Interruttore di emergenza a fune Ex

Instruções de montagem e instalação / Chave de emergência acionada por cabo Ex

Инструкции Монтаж и Коммутация / Ex аварийный тросовый выключатель

Montage der Zugseile

1. **Erstes Zugseil** mit Ausgleichsfeder am Fixpunkt einhängen.
 - 1.1 Betätigungshebel in gegenüberliegende Richtung betätigen.
 - 1.2 Zugseil bis zum Federanschlag ziehen.
 - 1.3 Zugseil mit Seilspanneinrichtung spannen, bis es gerade noch in Betätigungshebel eingehängt werden könnte (siehe Montageanleitung Seilspanner; siehe Grafik »Zugseil mit Seilspanneinrichtung spannen«). Zugseil nicht einhängen!
 - 1.4 Schalter über blauen Rückstellhebel zurücksetzen.
 - 1.5 Zugseil einhängen (Schalter muss nun durch eingehängtes Zugseil ausgelöst werden = Seilriss-Erkennung).
 - 1.6 Zugseil wieder aushängen
2. **Zweites Zugseil** mit Ausgleichsfeder am Fixpunkt einhängen.
 - 2.1 Punkte 1.1 bis 1.5 für zweites Zugseil wiederholen.
 - 2.2 Erstes Zugseil wieder einhängen und Schalter zurücksetzen.
3. **Funktionsprüfung**
 - 3.1 Für beide Schalterseiten prüfen, ob Schalter durch Zug am Seil ausgelöst wird.
 - 3.2 Nach Montage prüfen, dass Vorgaben der relevanten Normen eingehalten werden.

Mounting of pull wires

1. **Mount the first pull wire** with compensation spring at the fixed point.
 - 1.1 Actuate actuating lever in opposite direction.
 - 1.2 Pull pull wire until spring stops.
 - 1.3 Tighten pull wire with cable tensioner system so that it can still be fixed at the actuating lever (see mounting instructions of cable tensioner system; see figure «Tighten pull wire with cable tensioner system»). Do not fix pull wire yet!
 - 1.4 Reset switch by blue reset lever.
 - 1.5 Fix pull wire (switch must now be actuated by fixed pull wire = wire breakage detection).
 - 1.6 Remove pull wire.
2. **Mount the second pull wire** with compensation spring at the fixed point.
 - 2.1 Repeat points 1.1 to 1.5 for second pull wire.
 - 2.2 Fix the first pull wire again and reset switch.
3. **Funktionsprüfung**
 - 3.1 Check for both sides of the switch if the switch is actuated by pulling the pull wires.
 - 3.2 After mounting, check that the specifications of the relevant standards are complied with.

Installation des câbles tracteurs

1. **Accrocher le premier câble tracteur** avec ressort de compensation au point de fixation.
 - 1.1 Verrouiller le levier d'actionnement en direction opposée.
 - 1.2 Tirer le câble tracteur jusqu'à la butée du ressort.
 - 1.3 Tendre le câble tracteur avec un dispositif de tension, jusqu'à ce qu'il puisse être juste accroché au levier d'actionnement (voir les instructions d'installation de tendeur de câbles; voir schéma »Tendre le câble tracteur avec un dispositif de traction«). Ne pas accrocher le câble!
 - 1.4 Remettre l'interrupteur en position initiale avec le levier de réarmement bleu.

1.5 Accrocher le câble tracteur (l'interrupteur doit alors se déclencher avec le câble tracteur accroché = détection de rupture de câble).

1.6 Décrocher le câble tracteur.

2. **Accrocher le second câble tracteur** avec ressort de compensation au point de fixation.

2.1 Répéter les points 1.1 à 1.5 pour le second câble tracteur.

2.2 Raccrocher le premier câble tracteur et remettre l'interrupteur en position initiale.

3. **Test de fonction**

3.1 Vérifier que l'interrupteur se déclenche des deux côtés en tirant sur le câble.

3.2 Après le montage, vérifier que les spécifications des normes pertinentes soient respectées.

Montaggio della fune

1. Con una molla di compensazione **fissare la prima fune** ad un punto fisso.
 - 1.1 Attivare la leva d'azionamento nella direzione opposta.
 - 1.2 Tirare la fune fino al contatto con la molla.
 - 1.3 Tendere la fune con un tenditore, fino a che non può essere appena agganciata alla leva di azionamento (vedere le istruzioni di montaggio – tenditore per funi; fare riferimento al grafico »Tendere la fune con un tenditore«). Non agganciare la fune!
 - 1.4 Ripristinare l'interruttore tramite la leva blu.
 - 1.5 Agganciare la fune (l'interruttore deve essere azionato dalla fune agganciata = rilevamento rottura fune).
 - 1.6 Sganciare la fune.
2. **Agganciare ad un punto fisso la seconda fune** con molle di compensazione.
 - 2.1 Ripetere i passaggi dal punto 1.1 a 1.5 per la seconda fune.
 - 2.2 Agganciare di nuovo la prima fune e ripristinare l'interruttore.
3. **Verifica funzionamento**
 - 3.1 Su entrambi i lati, verificare che tirando la fune l'interruttore si azioni.
 - 3.2 Dopo il montaggio verificare che siano state rispettate le specifiche delle norme di riferimento.



// Ex ZS 92 S

Montage- und Anschlussanleitung / Ex Seilzug-Notschalter

Mounting and wiring instructions / Ex emergency pull-wire switch

Instructions de montage et de câblage / Arrêt d'urgence à commande par câble Ex

Istruzioni di montaggio e collegamento / Interruttore di emergenza a fune Ex

Instruções de montagem e instalação / Chave de emergência acionada por cabo Ex

Инструкции Монтаж и Коммутация / Ex аварийный тросовый выключатель

Montagem dos cabos

1. Engate o primeiro cabo com mola de compensação no onto de fixação.
 - 1.1 Movimentar o atuador em direção contrária até o seu engate.
 - 1.2 Puxar o cabo até o fim de curso da mola.
 - 1.3 Esticar o cabo usando um tensionador, até que ainda seja possível engatá-lo no atuador (veja descrição de montagem do tensionador de cabo; veja a figura »Esticar o cabo usando um tensionador«). Cabo não deve ser engatado ainda!
 - 1.4 Retornar o atuador em seu ponto de descanso por meio da alavanca azul.
 - 1.5 Engatar o cabo (a chave deverá ser acionado no momento do engate do cabo = detecção de ruptura do cabo).
 - 1.6 Remover novamente o cabo.
2. Engate o segundo cabo com mola de compensação no ponto de fixação.
 - 2.1 Refazer os pontos 1.1 a 1.5 para o segundo cabo.
 - 2.2 Engatar novamente o primeiro cabo e desarmar a chave.
3. Verificação funcional
 - 3.1 Testar ambos lados da chave, para ver se a chave atua quando o cabo for puxado.
 - 3.2 Após a montagem, comprovar o cumprimento das especificações das normas relevantes.

Монтаж тяговых тросов

1. Навесить первый трос с компенсирующими пружинами на точке крепления.
 - 1.1 Рычаг привода привести в действие в противоположном направлении.
 - 1.2 Тянуть трос до пружинного упора.
 - 1.3 Трос натянуть при помощи устройства натяжения троса до того состояния, когда он мог бы еле-еле навешен на приводной рычаг (см. руководство по монтажу натяжителя троса; см. изображение »Трос натянуть при помощи устройства натяжения троса«). Трос не навешивать!
 - 1.4 Выключатель привести в исходное состояние синим рычагом возврата.
 - 1.5 Навесить трос (выключатель должен быть приведен в действие навешанным тросом = Распознавание обрыва троса).
 - 1.6 Трос снова снять.
2. Второй трос с компенсационной пружиной навесить на точку крепления.
 - 2.1 Для второго троса повторить пункты с 1.1 по 1.5.
 - 2.2 Первый трос снова навесить и вернуть выключатель в исходное положение.
3. Проверка функционирования
 - 3.1 Для обеих сторон выключателя проверить, приведет ли в действие выключатель при потягивании троса.
 - 3.2 После монтажа проверить, что указания соответствующих норм соблюдены.

Zugseil mit Seilspanneinrichtung spannen

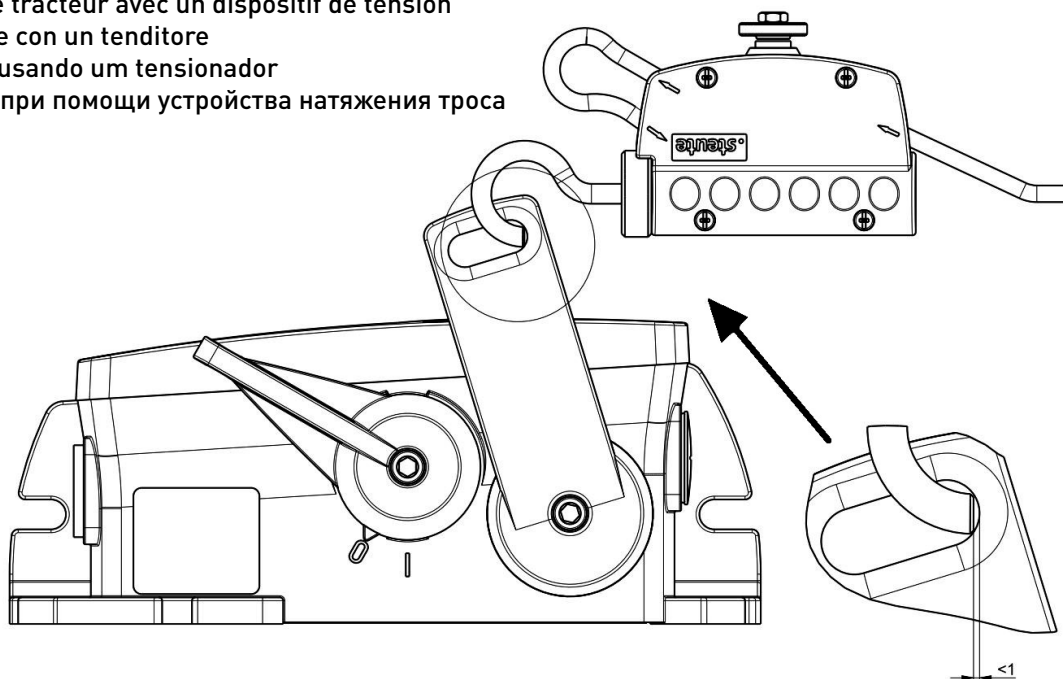
Tighten pull wire with cable tensioner system

Tendre le câble tracteur avec un dispositif de tension

Tendere la fune con un tenditore

Esticar o cabo usando um tensionador

Трос натянуть при помощи устройства натяжения троса





// Ex ZS 92 S

Montage- und Anschlussanleitung / Ex Seilzug-Notschalter

Mounting and wiring instructions / Ex emergency pull-wire switch

Instructions de montage et de câblage / Arrêt d'urgence à commande par câble Ex

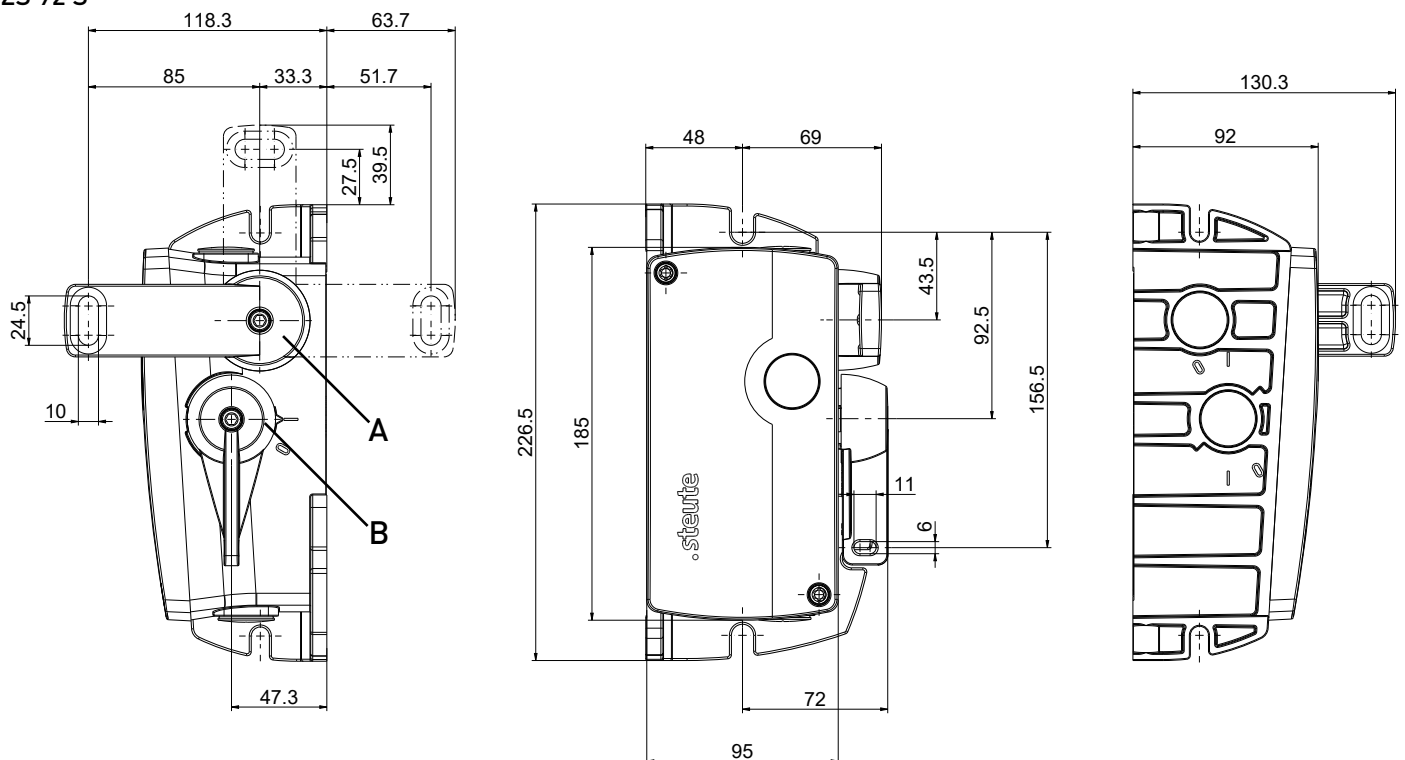
Istruzioni di montaggio e collegamento / Interruttore di emergenza a fune Ex

Instruções de montagem e instalação / Chave de emergência acionada por cabo Ex

Инструкции Монтаж и Коммутация / Ex аварийный тросовый выключатель

Abmessungen	Ausführung F
Dimensions	Type F
Dimensions	Type F
Dimensioni	Tipo F
Dimensões	Tipo F
Габариты	Тип F

ZS 92 S



Legende
 Legend
 Légende
 Legenda
 Legenda
 Обозначения

A Betätigungshebel	B Rückstellhebel
A Actuating lever	B Reset lever
A Levier de commande	B Levier de rappel
A Leva di azionamento	B Leva di ripristino
A Alavanca de acionamento	B Alavanca de reset
A рычаг приведения в действие	B рычаг возврата



// Ex ZS 92 S

Montage- und Anschlussanleitung / Ex Seilzug-Notschalter

Mounting and wiring instructions / Ex emergency pull-wire switch

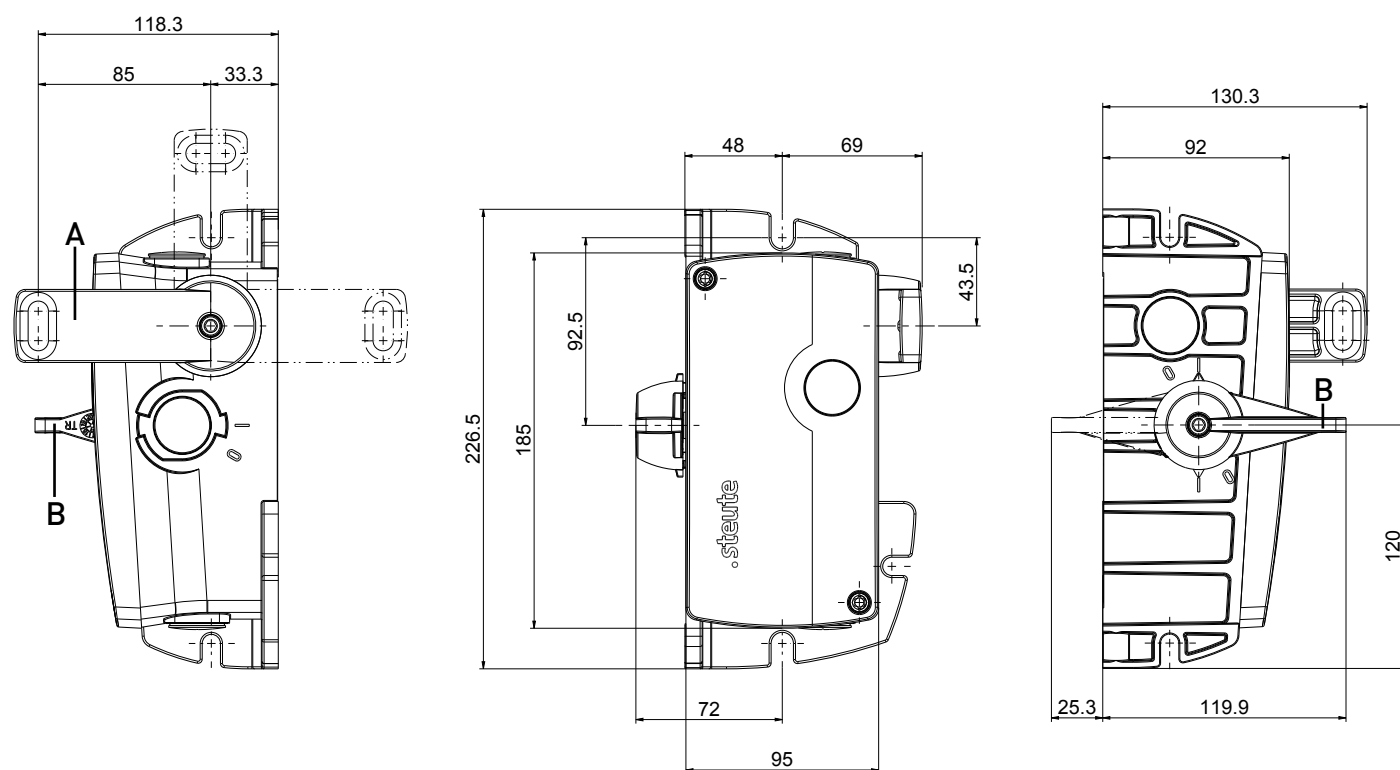
Instructions de montage et de câblage / Arrêt d'urgence à commande par câble Ex

Istruzioni di montaggio e collegamento / Interruttore di emergenza a fune Ex

Instruções de montagem e instalação / Chave de emergência acionada por cabo Ex

Инструкции Монтаж и Коммутация / Ex аварийный тросовый выключатель

Abmessungen	Ausführung B
Dimensions	Type B
Dimensions	Type B
Dimensioni	Tipo B
Dimensões	Tipo B
Габариты	Тип B



Legende
 Legend
 Légende
 Legenda
 Legenda
 Обозначения

A Betätigungshebel	B Rückstellhebel
A Actuating lever	B Reset lever
A Levier de commande	B Levier de rappel
A Leva di azionamento	B Leva di ripristino
A Alavanca de acionamento	B Alavanca de reset
A рычаг приведения в действие	B рычаг возврата



// Ex ZS 92 S

Montage- und Anschlussanleitung / Ex Seilzug-Notschalter

Mounting and wiring instructions / Ex emergency pull-wire switch

Instructions de montage et de câblage / Arrêt d'urgence à commande par câble Ex

Istruzioni di montaggio e collegamento / Interruttore di emergenza a fune Ex

Instruções de montagem e instalação / Chave de emergência acionada por cabo Ex

Инструкции Монтаж и Коммутация / Ex аварийный тросовый выключатель

Position der Erdungsschraube

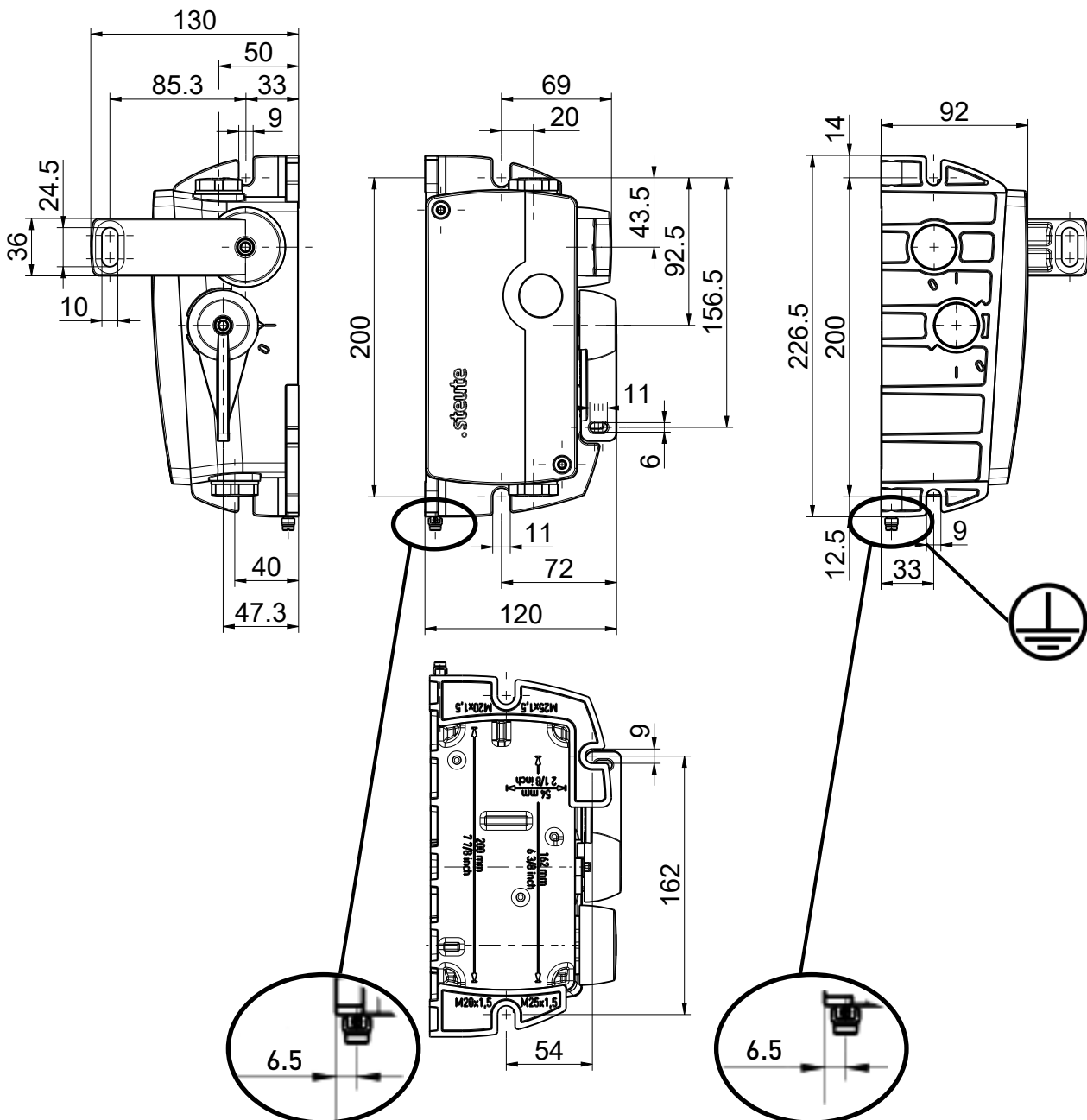
Position of the grounding screw

Position de la vis de mise à la terre

Posizione della vite di messa a terra

Posição do parafuso de ligação à terra

Положение заземляющего винта





// Ex ZS 92 S

Montage- und Anschlussanleitung / Ex Seilzug-Notschalter

Mounting and wiring instructions / Ex emergency pull-wire switch

Instructions de montage et de câblage / Arrêt d'urgence à commande par câble Ex

Istruzioni di montaggio e collegamento / Interruttore di emergenza a fune Ex

Instruções de montagem e instalação / Chave de emergência acionada por cabo Ex

Инструкции Монтаж и Коммутация / Ex аварийный тросовый выключатель

Schalteinsätze

Switch inserts

Bloc-contact

Elemento di commutazione

Bloco de contatos

Переключающая вставка

Anschluss des Schalteinsatzes

Switch insert connection

Connexion du bloc-contact

Collegamento dell'elemento di commutazione

Ligação do bloco de contatos

Подключение переключающая вставка

Schalteinsatz 8080/1 im Gerät

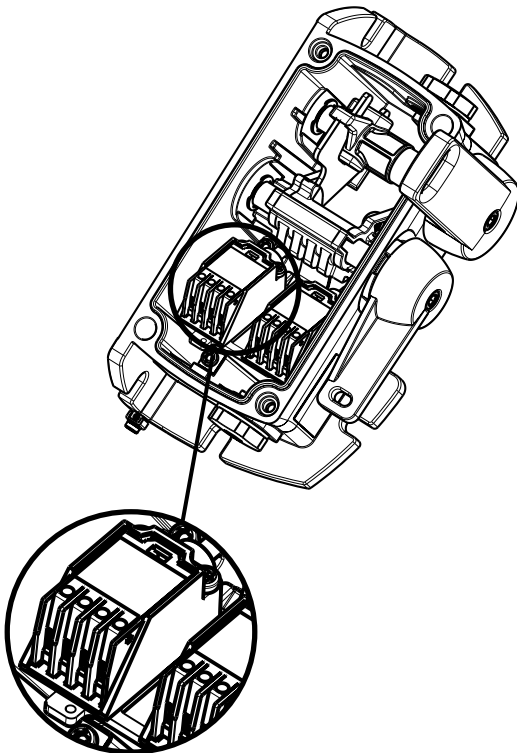
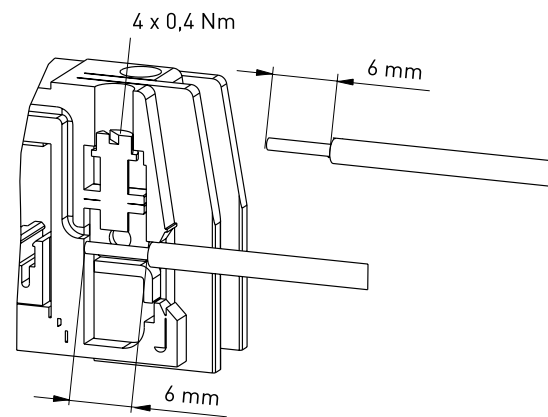
Switch insert 8080/1 in the device

Bloc-contact 8080/1 dans l'appareil

Elemento di commutazione 8080/1 nel dispositivo

Bloco de contatos 8080/1 no dispositivo

Переключающая вставка 8080/1 в устройстве





// Ex ZS 92 S

Montage- und Anschlussanleitung / Ex Seilzug-Notschalter

Mounting and wiring instructions / Ex emergency pull-wire switch

Instructions de montage et de câblage / Arrêt d'urgence à commande par câble Ex

Istruzioni di montaggio e collegamento / Interruttore di emergenza a fune Ex

Instruções de montagem e instalação / Chave de emergência acionada por cabo Ex

Инструкции Монтаж и Коммутация / Ex аварийный тросовый выключатель

Deutsch (Originalbetriebsanleitung)

Technische Daten

Angewandte Normen	EN 60947-5-1; EN 60947-5-5; EN ISO 13850; EN ISO 13849-1; EN 60529; EN 60079-0; -1; -7; -31; DIN EN 620:2011-5.7.2.9; AS 1755-2000-2.7.9.1; AS/NZS 4024.3610:2015-2.10.6.2
Gehäuse	korrosionsbeständiges Aluminium, pulverbeschichtet, schlagfest, passiviert, anthrazitgrau, ähnlich RAL 7016
Deckel	korrosionsbeständiges Aluminium, pulverbeschichtet, schlagfest, passiviert, signalgelb, ähnlich RAL 1003
Betätigungshebel	korrosionsbeständiges Aluminium, pulverbeschichtet, schlagfest, passiviert, signalrot, ähnlich RAL 3001
Rückstellhebel	korrosionsbeständiges Aluminium, pulverbeschichtet, schlagfest, passiviert, himmelblau, ähnlich RAL 5015
Schrauben	Edelstahl
Anzugsmoment	Deckelschrauben: max. 2,5 Nm, Betätigerschrauben: max 6 Nm
Schutzart	IP65/66* nach IEC/EN 60529
Kontaktmaterial	Silber
Schaltelemente	1 Öffner/1 Schließer, 2 Öffner/2 Schließer, 3 Öffner/1 Schließer, 4 Öffner, 2 Öffner, jeweils mit Doppelunterbrechung, Form Zb Sprungschaltung, Öffner zwangsöffnend ⊖
Schaltsystem	Schraubanschlussklemmen
Anschlussart	Schraubanschlussklemmen
Anschlussquerschnitt	min. 0,75 mm ² [AWG 18], max. 2,5 mm ² [AWG 14], einschl. Aderendhülsen
Leitungseinführung	2 x M25 x 1,5
B_{10d} (10% Nennlast)	100.000
T_M	max. 20 Jahre
U_{imp}	6 kV
U_i	250 V
I_{the}	2 A/4 A/6 A*
Gebrauchskategorie	AC-15
I_e/U_e	2 A/4 A/6 A/250 VAC*
Kurzschlusschutz	2 A/4 A/6 A gG/gN-Sicherung*
Mechan. Lebensdauer	>50.000 Schaltspiele
Max. Seillänge	2 x 100 m
Seilunterstützung	alle 3 m erforderlich
Merkmale	Seilzug- und Seilrisserkennung

Umgebungstemperatur	I _{max} 2 A, T6/T80°C: -10 °C ... +55 °C*
	I _{max} 4 A, T6/T80°C: -10 °C ... +50 °C*
	I _{max} 6 A, T6/T80°C: -10 °C ... +45 °C*

I _{max}	2 A, T6/T80°C: -20 °C ... +55 °C*
	4 A, T6/T80°C: -20 °C ... +50 °C*
	6 A, T6/T80°C: -20 °C ... +45 °C*

I _{max}	2 A, T6/T80°C: -30 °C ... +65 °C*
	4 A, T6/T80°C: -30 °C ... +60 °C*
	6 A, T6/T80°C: -30 °C ... +55 °C*

Verschmutzungsgrad	3
Betätigungskräfte	Betätigungshebel ca. 30 N/1.600 N** Rückstellhebel ca. 40 N/1.200 N**
Ex-Kennzeichnung	⊕ II 2G Ex db eb IIC T6 Gb ⊕ II 2D Ex tb IIIC T80°C Db BVS 19 ATEX E 076 IECEx Ex db eb IIC T6 Gb Ex tb IIIC T80°C Db IECEx BVS 19.0074

*siehe Typenschild

**maximal zulässige Betätigungskraft

English

Technical data

Applied standards	EN 60947-5-1; EN 60947-5-5; EN ISO 13850; EN ISO 13849-1; EN 60529; EN 60079-0; -1; -7; -31; DIN EN 620:2011-5.7.2.9; AS 1755-2000-2.7.9.1; AS/NZS 4024.3610:2015-2.10.6.2
Enclosure	corrosion-resistant aluminium, powder-coated, shockproof, passivated, anthracite grey, similar to RAL 7016
Cover	corrosion-resistant aluminium, powder-coated, shockproof, passivated, signal yellow, similar to RAL 1003
Actuating lever	corrosion-resistant aluminium, powder-coated, shockproof, passivated, signal red, similar to RAL 3001
Reset lever	corrosion-resistant aluminium, powder-coated, shockproof, passivated, sky blue, similar to RAL 5015
Screws	stainless steel
Tightening torque	cover screws: max. 2.5 Nm, actuator screws: max. 6 Nm
Degree of protection	IP65/66* to IEC/EN 60529
Contact material	silver
Switching elements	1 NC/1 NO, 2 NC/2 NO, 3 NC/1 NO, 4 NC, 2 NC contacts, each with double break, type Zb
Switching system	snap action, positive break NC contacts ⊖
Connection	screw connection terminals



// Ex ZS 92 S

Montage- und Anschlussanleitung / Ex Seilzug-Notschalter

Mounting and wiring instructions / Ex emergency pull-wire switch

Instructions de montage et de câblage / Arrêt d'urgence à commande par câble Ex

Istruzioni di montaggio e collegamento / Interruttore di emergenza a fune Ex

Instruções de montagem e instalação / Chave de emergência acionada por cabo Ex

Инструкции Монтаж и Коммутация / Ex аварийный тросовый выключатель

English	Français
Cable section	Données techniques
min. 0,75 mm ² (AWG 18), max. 2,5 mm ² (AWG 14), incl. conductor ferrules	Normes appliquées EN 60947-5-1; EN 60947-5-5; EN ISO 13850; EN ISO 13849-1; EN 60529; EN 60079-0; -1; -7; -31; DIN EN 620:2011-5.7.2.9; AS 1755-2000-2.7.9.1; AS/NZS 4024.3610:2015-2.10.6.2
Cable entry	Boîtier aluminium résistant à la corrosion, revêtu par poudre, résilient, passivé, gris anthracite, semblable à RAL 7016
B_{10d} (10% nominal load)	Couvercle aluminium résistant à la corrosion, revêtu par poudre, résilient, passivé, jaune de sécurité, semblable à RAL 1003
T_M	Levier de commande aluminium résistant à la corrosion, revêtu par poudre, résilient, passivé, rouge de sécurité, semblable RAL 3001
U_{imp}	Levier de rappel aluminium résistant à la corrosion, revêtu par poudre, résilient, passivé, bleu ciel, semblable RAL 5015
U_i	Vis acier inoxydable
I_{the}	Couple de serrage vis de couvercle: max. 2,5 Nm, vis de fixation pour actionneur: max. 6 Nm
Utilisation category	Etanchéité IP65/66* selon IEC/EN 60529
I_e/U_e	Matière des contacts argent
Short-circuit protection	Eléments de commutation 1 NF/1 NO, 2 NF/2 NO, 3 NF/1 NO, 4 NF, 2 NF, chaque avec double rupture, type Zb
Mechanical life	Système de commutation rupture brusque, contact NF à ouverture positive ☹
Max. wire length	Raccordement bornes à vis
Wire support	Diamètre du câble de raccordement min. 0,75 mm ² (AWG 18), max. 2,5 mm ² (AWG 14), y compris embouts de câble
Features	Entrée de câble 2 x M25 x 1,5
Ambient temperature	B_{10d} (10% charge nominal) 100.000
I_{max} 2 A, T6/T80°C: -10 °C ... +55 °C*	T_M max. 20 ans
I_{max} 4 A, T6/T80°C: -10 °C ... +50 °C*	U_{imp} 6 kV
I_{max} 6 A, T6/T80°C: -10 °C ... +45 °C*	U_i 250 V
I_{max} 2 A, T6/T80°C: -20 °C ... +55 °C*	I_{the} 2 A/4 A/6 A*
I_{max} 4 A, T6/T80°C: -20 °C ... +50 °C*	Catégorie d'utilisation AC-15
I_{max} 6 A, T6/T80°C: -20 °C ... +45 °C*	I_e/U_e 2 A/4 A/6 A/250 VAC*
I_{max} 2 A, T6/T80°C: -30 °C ... +65 °C*	Protection contre les courts-circuits fusible 2 A/4 A/6 A gG/gN*
I_{max} 4 A, T6/T80°C: -30 °C ... +60 °C*	Durée de vie mécanique >50.000 manoeuvres
I_{max} 6 A, T6/T80°C: -30 °C ... +55 °C*	Distance maxi. de protection 2 x 100 m
Degree of pollution 3	Support de câble nécessaire tous les 3 m
Actuating forces actuating lever approx. 30 N/1,600 N** reset lever approx. 40 N/1,200 N**	Caractéristiques détection de rupture et traction de câble
Ex marking	
☹ II 2G Ex db eb IIC T6 Gb	
☹ II 2D Ex tb IIIC T80°C Db	
BVS 19 ATEX E 076	
IECEx Ex db eb IIC T6 Gb	
Ex tb IIIC T80°C Db	
IECEx BVS 19.0074	

*see product label

**maximum permissible actuating force



// Ex ZS 92 S

Montage- und Anschlussanleitung / Ex Seilzug-Notschalter

Mounting and wiring instructions / Ex emergency pull-wire switch

Instructions de montage et de câblage / Arrêt d'urgence à commande par câble Ex

Istruzioni di montaggio e collegamento / Interruttore di emergenza a fune Ex

Instruções de montagem e instalação / Chave de emergência acionada por cabo Ex

Инструкции Монтаж и Коммутация / Ex аварийный тросовый выключатель

Français

Température ambiante	I_{max} 2 A, T6/T80°C: -10 °C ... +55 °C*
	I_{max} 4 A, T6/T80°C: -10 °C ... +50 °C*
	I_{max} 6 A, T6/T80°C: -10 °C ... +45 °C*
	I_{max} 2 A, T6/T80°C: -20 °C ... +55 °C*
	I_{max} 4 A, T6/T80°C: -20 °C ... +50 °C*
	I_{max} 6 A, T6/T80°C: -20 °C ... +45 °C*
Degré d'encrassement	3
	Forces d'actionnement
	levier de commande env. 30 N/1.600 N** levier de rappel env. 40 N/1.200 N**

Protection antidéflagrante	II 2G Ex db eb IIC T6 Gb
	II 2D Ex tb IIIC T80°C Db BVS 19 ATEX E 076
	IECEx Ex db eb IIC T6 Gb Ex tb IIIC T80°C Db IECEx BVS 19.0074

*voir plaque d'identification

**force d'actionnement maximale autorisée

Grado di protezione	IP65/66* secondo IEC/EN 60529
Materiale contatti	argento
Elementi di commutazione	1 NC/1 NA, 2 NC/2 NA, 3 NC/1 NA, 4 NC, 2 NC, ogni con doppia interruzione, tipo Zb
Sistema di commutazione	commutazione rapida, contatto NC ad apertura obbligata ⊖
Collegamento	morsetti a vite
Sezione di collegamento	min. 0,75 mm ² (AWG 18), max. 2,5 mm ² (AWG 14), compreso capocorda
Passacavo	2 x M25 x 1,5
B _{10d} (10% carico nominale)	100.000
T _M	max. 20 anni
U _{imp}	6 kV
U _i	250 V
I _{the}	2 A/4 A/6 A*
Categoria d'impiego	AC-15
I _g /U _e	2 A/4 A/6 A/250 VAC*
Protezione da cortocircuito	2 A/4 A/6 A gG/gN fusibile*
Durata meccanica	>50.000 di manovre
Max. lunghezza cavo	2 x 100 m
Supporto per la fune	richiesto ogni 3 m
Caratteristiche	funzione di trazione e di rottura della fune
Temperatura circostante	I_{max} 2 A, T6/T80°C: -10 °C ... +55 °C* I_{max} 4 A, T6/T80°C: -10 °C ... +50 °C* I_{max} 6 A, T6/T80°C: -10 °C ... +45 °C*

Italiano

Dati tecnici

Norme applicate	EN 60947-5-1; EN 60947-5-5; EN ISO 13850; EN ISO 13849-1; EN 60529; EN 60079-0; -1; -7; -31; DIN EN 620:2011-5.7.2.9; AS 1755-2000-2.7.9.1; AS/NZS 4024.3610:2015-2.10.6.2
-----------------	---

Custodia	alluminio resistente alla corrosione, verniciato a polvere, antiurto, passivato, grigio antracite, simile RAL 7016
----------	--

Coperchio	alluminio resistente alla corrosione, verniciato a polvere, antiurto, passivato, giallo segnale, simile RAL 1003
-----------	--

Leva di azionamento	alluminio resistente alla corrosione, verniciato a polvere, antiurto, passivato, rosso segnale, simile RAL 3001
---------------------	---

Leva di ripristino	alluminio resistente alla corrosione, verniciato a polvere, antiurto, passivato, blu cielo, simile RAL 5015
--------------------	---

Viti	acciaio inox
------	--------------

Coppia di serraggio	viti del coperchio: max. 2,5 Nm, vite dell'azionatore: max. 6 Nm
---------------------	---

	I_{max} 2 A, T6/T80°C: -20 °C ... +55 °C* I_{max} 4 A, T6/T80°C: -20 °C ... +50 °C* I_{max} 6 A, T6/T80°C: -20 °C ... +45 °C*
	I_{max} 2 A, T6/T80°C: -30 °C ... +65 °C* I_{max} 4 A, T6/T80°C: -30 °C ... +60 °C* I_{max} 6 A, T6/T80°C: -30 °C ... +55 °C*
Grado di inquinamento	3
Forze di azionamento	leva di azionamento ca. 30 N/1.600 N** leva di ripristino ca. 40 N/1.200 N**
Protezione antidéflagrante	II 2G Ex db eb IIC T6 Gb II 2D Ex tb IIIC T80°C Db BVS 19 ATEX E 076
	IECEx Ex db eb IIC T6 Gb Ex tb IIIC T80°C Db IECEx BVS 19.0074

*vedere l'etichetta del prodotto

**massima forza di azionamento ammessa



// Ex ZS 92 S

Montage- und Anschlussanleitung / Ex Seilzug-Notschalter

Mounting and wiring instructions / Ex emergency pull-wire switch

Instructions de montage et de câblage / Arrêt d'urgence à commande par câble Ex

Istruzioni di montaggio e collegamento / Interruttore di emergenza a fune Ex

Instruções de montagem e instalação / Chave de emergência acionada por cabo Ex

Инструкции Монтаж и Коммутация / Ex аварийный тросовый выключатель

Português

Dados técnicos

Normas aplicáveis

EN 60947-5-1; EN 60947-5-5;
EN ISO 13850; EN ISO 13849-1;
EN 60529; EN 60079-0; -1; -7; -31;
DIN EN 620:2011-5.7.2.9;
AS 1755-2000-2.7.9.1;
AS/NZS 4024.3610:2015-2.10.6.2

Invólucro

alumínio resistente à corrosão, pintadas com tinta em pó, resistente a impacto, passivado, cinza escuro, semelhante a RAL 7016

Tampa

alumínio resistente à corrosão, pintadas com tinta em pó, resistente a impacto, passivado, amarela de sinalização, semelhante a RAL 1003

Alavanca de acionamento

alumínio resistente a corrosão, pintadas com tinta em pó, resistente a impacto, passivado, vermelha de sinalização, semelhante a RAL 3001

Alavanca de reset

alumínio resistente a corrosão, pintadas com tinta em pó, resistente a impacto, passivado, azul claro, semelhante a RAL 5015

Parafusos

aço inoxidável

Torque de fixação

parafusos de tampa: máx. 2,5 Nm,
parafuso do atuador: máx. 6 Nm

Grau de proteção

IP65/66* conforme IEC/EN 60529

Material de contato

prata

Elementos de comutação

1 NF/1 NA, 2 NF/2 NA, 3 NF/1 NA, 4 NF, 2 NF, cada com dupla interrupção, tipo Zb

Sistema de comutação

ação rápida, contato NF de ruptura forçada ⊖

Conexão

bornes a parafuso

Seção máx. cabo

min. 0,75 mm² (AWG 18),
máx. 2,5 mm² (AWG 14),
incl. terminal

Entrada de cabo

2 x M25 x 1,5

B_{10d} (10% carga nominal)

100.000

T_M

máx. 20 anos

U_{imp}

6 kV

U_i

250 V

I_{the}

2 A/4 A/6 A*

Categoria de utilização

AC-15

I_g/U_e

2 A/4 A/6 A/250 VAC*

Proteção contra curto-circuito

fusível 2 A/4 A/6 A gG/gN*

Durabilidade mecânica

>50.000 de operações

Comprimento máximo do cabo

2 x 100 m

Suporte do cabo de aço

requerido a cada 3 m

Características

reconhecimento de puxão e ruptura do cabo

Temperatura ambiente I_{max} 2 A, T6/T80°C: -10 °C ... +55 °C*
I_{max} 4 A, T6/T80°C: -10 °C ... +50 °C*
I_{max} 6 A, T6/T80°C: -10 °C ... +45 °C*

I_{max} 2 A, T6/T80°C: -20 °C ... +55 °C*
I_{max} 4 A, T6/T80°C: -20 °C ... +50 °C*
I_{max} 6 A, T6/T80°C: -20 °C ... +45 °C*

I_{max} 2 A, T6/T80°C: -30 °C ... +65 °C*
I_{max} 4 A, T6/T80°C: -30 °C ... +60 °C*
I_{max} 6 A, T6/T80°C: -30 °C ... +55 °C*

Grau de contaminação por sujeira

3

Forças de actuação

alavanca de acionamento aprox. 30 N/1.600 N**
alavanca de reset aprox. 40 N/1.200 N**

Classificação Ex

⊕ II 2G Ex db eb IIC T6 Gb
⊕ II 2D Ex tb IIIC T80°C Db
BVS 19 ATEX E 076
IECEX Ex db eb IIC T6 Gb
Ex tb IIIC T80°C Db
IECEX BVS 19.0074

*ver rótulo do produto

**força de acionamento máxima permitida

Русский

Технические данные

Примененные нормы

EN 60947-5-1; EN 60947-5-5;
EN ISO 13850; EN ISO 13849-1;
EN 60529; EN 60079-0; -1; -7; -31;
DIN EN 620:2011-5.7.2.9;
AS 1755-2000-2.7.9.1;
AS/NZS 4024.3610:2015-2.10.6.2

Корпус

коррозионностойкий алюминий, с порошковым покрытием, ударопрочный, пассивирован, серый антрацит, схожий по цвету с RAL 7016

Крышка

коррозионностойкий алюминий, с порошковым покрытием, ударопрочный, пассивирован, сигнально-желтый, схожий по цвету с RAL 1003

Рычаг приведения в действие

коррозионностойкий алюминий, с порошковым покрытием, ударопрочный, пассивирован, сигнально-красный, схожий по цвету с RAL 3001

Рычаг возврата

коррозионностойкий алюминий, с порошковым покрытием, ударопрочный, пассивирован, небесно-голубой, схожий по цвету с RAL 5015

Винты

Момент затяжки

нержавеющая сталь
винты крышки: макс. 2,5 Нм,
винты привода: макс. 6 Нм

Класс защиты

IP65/66* по IEC/EN 60529



// Ex ZS 92 S

Montage- und Anschlussanleitung / Ex Seilzug-Notschalter

Mounting and wiring instructions / Ex emergency pull-wire switch

Instructions de montage et de câblage / Arrêt d'urgence à commande par câble Ex

Istruzioni di montaggio e collegamento / Interruttore di emergenza a fune Ex

Instruções de montagem e instalação / Chave de emergência acionada por cabo Ex

Инструкции Монтаж и Коммутация / Ex аварийный тросовый выключатель

Русский

Материал контактов серебро
Коммутирующие элементы 1 НЗ/1 НР, 2 НЗ/2 НР, 3 НЗ/1 НР, 4 НЗ, 2 НЗ, каждый с двойным разрывом, тип Zb

Коммутирующая система скачковое переключение, НЗ с положительным размыкаемым контактом ⊖
Вид подключения резьбовые клеммы

Сечение проводов подключения мин. 0,75 мм² (AWG 18), макс. 2,5 мм² (AWG 14), включая наконечники

Кабельный ввод 2 x M25 x 1,5

V_{10d} (10% номинальной нагрузки) 100.000

T_M макс. 20 лет

U_{imp} 6 kV

U_i 250 V

I_{the} 2 A/4 A/6 A*

Категории

использования AC-15

I_e/U_e 2 A/4 A/6 A/250 VAC*

Защита от короткого замыкания 2 A/4 A/6 A gG/gN предохранитель*

Механ. долговечность >50.000 циклы коммутации

Макс. длина троса 2 x 100 м

Анкеры поддержания троса необходимы через каждые 3 м

Признаки распознавание движения и обрыва троса

Температура окружающей среды
I_{max} 2 A, T6/T80°C: -10 °C ... +55 °C*
I_{max} 4 A, T6/T80°C: -10 °C ... +50 °C*
I_{max} 6 A, T6/T80°C: -10 °C ... +45 °C*

I_{max} 2 A, T6/T80°C: -20 °C ... +55 °C*
I_{max} 4 A, T6/T80°C: -20 °C ... +50 °C*
I_{max} 6 A, T6/T80°C: -20 °C ... +45 °C*

I_{max} 2 A, T6/T80°C: -30 °C ... +65 °C*
I_{max} 4 A, T6/T80°C: -30 °C ... +60 °C*
I_{max} 6 A, T6/T80°C: -30 °C ... +55 °C*

Степень загрязнения 3

Усилия приведения в действие
рычаг приведения в действие
прибл. 30 N/1.600 N**
рычаг возврата прибл. 40 N/1.200 N**

Взрывная защищенность

II 2G Ex db eb IIC T6 Gb

II 2D Ex tb IIIC T80°C Db
BVS 19 ATEX E 076

IECEX Ex db eb IIC T6 Gb
Ex tb IIIC T80°C Db
IECEX BVS 19.0074

*см. шильдик типа

**Максимально допустимое усилие приведения в действие

**EU-KONFORMITÄTSERKLÄRUNG
EU DECLARATION OF CONFORMITY**

**gemäß der Explosionsschutz-Richtlinie 2014/34/EU
according to Explosion Protection Directive 2014/34/EU**

Als Hersteller trägt die Firma steute Technologies die alleinige Verantwortung für die Ausstellung dieser Konformitätserklärung /
As manufacturer, steute Technologies is solely responsible for issuing this Declaration of Conformity.

**Art und Bezeichnung der Betriebsmittel /
Type and name of equipment:** Ex Seilzug-Notschalter, Typ Ex ZS 92 S
Ex emergency pull-wire switch, type Ex ZS 92 S

Hiermit erklären wir, dass die oben aufgeführten elektrischen Betriebsmittel aufgrund der Konzipierung und Bauart den grundlegenden Sicherheits- und Gesundheitsanforderungen nach Anhang II der Richtlinie 2014/34/EU entsprechen. /
We hereby declare that, due to its design and construction, the above mentioned electrical equipment satisfies the requirements of directive 2014/34/EU in respect to basic safety and health requirements according to Annex II.

Angewandte EU-Richtlinie / Applied EU directive	Harmonisierte Normen / Harmonised standards	Neueste harmonisierte Normen / Latest harmonised standards
2014/34/EU Explosionsschutzrichtlinie / 2014/34/EU Explosion Protection Directive	EN IEC 60079-0:2018, EN 60079-1:2014, EN IEC 60079-7:2015 + A1:2018, EN 60079-31:2014	
EG-Baumusterprüfung / EU-type examination:	Ex-Kennzeichnung / Ex marking	Neueste Ex-Kennzeichnung / Latest Ex marking
BVS 19 ATEX E 076	⊕ II 2G Ex db eb IIC T6 Gb ⊕ II 2D Ex tb IIIC T80°C Db	
Weitere angewandte EU-Richtlinien / Additionally applied EU directives	Harmonisierte Normen / Harmonised standards	Anmerkungen / Comments
2014/30/EU EMV-Richtlinie / 2014/30/EU EMC Directive	nicht anwendbar nach EN 60947-1:2007 + A1:2011 + A2:2014 not applicable to EN 60947-1:2007 + A1:2011 + A2:2014	-
2011/65/EU RoHS-Richtlinie / 2011/65/EU RoHS Directive	EN 50581:2012	-
2006/42/EG Maschinenrichtlinie / 2006/42/EC Machinery Directive	EN 60947-5-5:1997 + A1:2005 + A11:2013 + A2:2017	-

**Benannte Stelle der EG-Baumusterprüfung /
Notified body for EU-type examination:** Dekra Testing and Certification GmbH
Dinnendahlstr. 9
44809 Bochum
Kenn-Nr. 0158

**Überwachende Stelle nach Anhang IV/VII der
Richtlinie 2014/34/EU /
Notified body according to Annex IV/VII of
Directive 2014/34/EU:** Dekra Testing and Certification GmbH
Dinnendahlstr. 9
44809 Bochum
Kenn-Nr. 0158

**Verantwortlich technische Dokumentation /
Responsible for technical documentation:** Marc Stanesby (Geschäftsführer)
Marc Stanesby (Managing Director)

Löhne, 19. Februar 2020 / February 19, 2020
Ort und Datum der Ausstellung / Place and date of issue

Marc Stanesby
Rechtsverbindliche Unterschrift,
Marc Stanesby (Geschäftsführer) /
Legally binding signature,
Marc Stanesby (Managing Director)



// Ex ZS 92 S

Montage- und Anschlussanleitung / Ex Seilzug-Notschalter

Mounting and wiring instructions / Ex emergency pull-wire switch

Instructions de montage et de câblage / Arrêt d'urgence à commande par câble Ex

Istruzioni di montaggio e collegamento / Interruttore di emergenza a fune Ex

Instruções de montagem e instalação / Chave de emergência acionada por cabo Ex

Инструкции Монтаж и Коммутация / Ex аварийный тросовый выключатель

Herstellungsdatum 012220 => Montag KW 22 / 2020
Production date Monday CW 22 / 2020
Date de fabrication lundi semaine 22 / 2020
Data di produzione lunedì settimana 22 / 2020
Data de fabricação segunda semana 22 / 2020
Дата изготовления понедельник календарная неделя 22 / 2020

01	Montag	Monday	lundi	lunedì	segunda	понедельник
02	Dienstag	Tuesday	mardi	martedì	terça	вторник
03	Mittwoch	Wednesday	mercredi	mercoledì	quarta	среда
04	Donnerstag	Thursday	jeudi	giovedì	quinta	четверг
05	Freitag	Friday	vendredi	venerdì	sexta	пятница



Zusatzinformation zu Montage- und Anschlussanleitungen Additional information on mounting and wiring instructions Information complémentaire aux instructions de montage et de câblage Ulteriori informazioni sulle istruzioni di collegamento e montaggio Informação adicional para as instruções de montagem Дополнительная информация по монтажу и инструкциям по подключению

Auf Anfrage erhalten Sie diese Montage- und Anschlussanleitung auch in Ihrer Landessprache.

This mounting and wiring instruction is also available in your national language on request.

Ces Instructions de montage et de câblage sont disponibles sur demande, dans votre langue nationale.

Questa istruzione di collegamento e montaggio e' inoltre disponibile nella vostra lingua su richiesta.

Estas instrucciones de montaje y conexionado se pueden solicitar en su idioma.

Instruções de ligação e montagem podem ser disponibilizadas em outros idiomas também - consulte-nos.

Εφόσον το ζητήσετε λαμβάνετε αυτές τις οδηγίες τοποθέτησης και σύνδεσης και στην γλώσσα της χώρας σας.

Niniejsza instrukcja montażu i podłączenia jest dostępna na życzenie w języku polskim.

Op aanvraag kunt u deze montage- en installatiehandleiding ook in uw taal verkrijgen.

Den här monterings- och elinstallationsinstruktioner finns även tillgänglig på ditt nationella språk efter förfrågan.

På anmodning kan De også rekvirere denne montage- og tilslutningsvejledning på Deres eget sprog.

Pyydettäessä asennus- ja kykentaohjeet on saatavana myös sinun omalla äidinkielellä.

При поискване Вие ще получите тази асамблея, а също и връзката ръчно майчиния си език.

La cererea Dumneavoastră, vă trimitem instrucțiunile de folosire și instrucțiunile de montaj și în limba română.

Na požádání obdržíte tento návod na montáž a připojení také v jazyce vaší země.

Na vyžiadanie obdržíte tento návod na montáž a pripojenie takisto v jazyku vašej krajiny.

Egyeztetés után, kérésére, ezt a szerelési- és csatlakoztatási leírást, biztosítjuk az Ön anyanyelvén is.

Na zahtevo boste dobili ta navodila za montažo in priklop tudi v vašem domačem jeziku.

Na zahtjev ćete dobiti ova uputstva za montažu i priključenje i na svom jeziku.

Dan il-manwal dwar il-muntagġ u konnessjonijiet huwa disponibbli wkoll fil-lingwa tiegħek.

Soovi korral on see installimis- ja ühendusjuhend saadaval ka teie riigikeeles.

Jej jums reikėtų šios įdiegimo ir pajungimo instrukcijos valstybine kalba, teiraukitės pardavėjo.

Šo montāžas un pieslēgšanas instrukciju pēc pieprasījuma varat saņemt arī savas valsts valodā.

Arna iarraidh sin gheobhaidh tú na treoracha tionóil agus na treorach seo i do theanga féin.



// Ex ZS 92 S

Montage- und Anschlussanleitung / Ex Seilzug-Notschalter

Mounting and wiring instructions / Ex emergency pull-wire switch

Instructions de montage et de câblage / Arrêt d'urgence à commande par câble Ex

Istruzioni di montaggio e collegamento / Interruttore di emergenza a fune Ex

Instruções de montagem e instalação / Chave de emergência acionada por cabo Ex

Инструкции Монтаж и Коммутация / Ex аварийный тросовый выключатель