



// Ex ES 97 AZ

Montage- und Anschlussanleitung / Sicherheitsschalter

Mounting and wiring instructions / Safety switch

Instructions de montage et de câblage / Interrupteur de sécurité

Istruzioni di montaggio e collegamento / Interruttore di sicurezza

Instruções de montagem e instalação / Chave de segurança

Инструкция по монтажу и подключению / Выключатель безопасности

Deutsch (Originalbetriebsanleitung)

Bestimmung und Gebrauch



GEFAHR

Zweckentfremdete Verwendung und explosionsfähige Einsatzumgebung. **Explosionsgefahr! Verbrennungsgefahr!** Nichtbeachten führt zu schweren oder tödlichen Verletzungen. Darf nicht in Kategorie 1/Zone 0 und Zone 20 eingesetzt werden. Nur in zulässigen Kategorien/Zonen einsetzen. Nur entsprechend der in dieser Montageanleitung festgelegten Betriebsbedingungen verwenden. Nur entsprechend dem in dieser Montageanleitung genannten Einsatzzweck verwenden.

Die Positionsschalter der Reihe Ex 97, Bauform ähnlich zu DIN EN 50047, entsprechen den Europäischen Normen für den Explosionsschutz EN 60079-0, EN 60079-1, EN 60079-7 und EN 60079-31 und sind daher für den Einsatz in explosionsgefährdeten Bereichen der Zonen 1 und 2 sowie Zonen 21 und 22 nach EN 60079-14 vorgesehen. Die Anforderungen der EN 60079-14, z.B. in Bezug auf Staubablagerungen und Temperaturgrenzen, sind zu erfüllen. Die Positionsschalter mit Sicherheitsfunktion Ex 97 dienen dem Einsatz in Sicherheitsstromkreisen zur Stellungsüberwachung beweglicher Schutzeinrichtungen nach EN ISO 14119 (EN 1088) Bauart 2 und EN 60947-5-1.

Installation / Montage / Demontage



GEFAHR

Spannungsführende Teile und explosionsfähige Atmosphäre. **Stromschlaggefahr! Explosionsgefahr! Verbrennungsgefahr!** Nichtbeachten führt zu schweren oder tödlichen Verletzungen. Anschluss und Abklemmen nur durch qualifiziertes und autorisiertes Fachpersonal. Anschluss und Abklemmen nur in nicht-explosionsfähiger Umgebung.



GEFAHR

Undichtigkeit durch Montage bei tiefen Temperaturen. **Stromschlaggefahr!** Nichtbeachten führt zu schweren oder tödlichen Verletzungen. Bei tiefen Temperaturen achtsam anschließen.



GEFAHR

Undichtigkeit bei Montage ohne Betätiger. **Stromschlaggefahr!** Nichtbeachten führt zu schweren oder tödlichen Verletzungen. Nur mit Betätiger betreiben!

Gerät und Betätiger auf einer ebenen Fläche befestigen, siehe auch Zeichnung »Montage«. Der elektrische Anschluss darf nur von autori-

siertem Fachpersonal durchgeführt werden. Wegen Manipulationsgefahr: Zugänglichkeit von Betätigungselementen oder Ersatzbetätigern unterbinden. Bei der Montage darauf achten, dass ein Verschieben des Geräts nicht möglich ist. Dies gilt auch im Fehlerfall. Betätiger gegen unbefugte Manipulation sichern, z.B. mit Einweg-Sicherheitsschrauben. Sie sind optional erhältlich. Bei anderer Befestigung, z.B. Nieten oder Schweißen, darauf achten, dass sich die Eintauchtiefe des codierten Betätigungsbügels nicht ändert. **Bei der Montage des Geräts die Anforderungen nach EN ISO 14119, insbesondere die Punkte 5.2 und 5.3, berücksichtigen!** Beachten Sie die Hinweise der Normen EN ISO 12100 und EN ISO 14120. **Zur sicheren Montage der Kabelverschraubung finden Sie eine zusätzliche Montageanleitung in dieser Verpackung.**

Verwendung / Betrieb



GEFAHR

Spannungsführende Teile. **Stromschlaggefahr!** Nichtbeachten führt zu schweren oder tödlichen Verletzungen. Schutzabdeckung über Kontaktschlüssen muss unversehrt sein.



GEFAHR

Bei Überlastung der Kontakte zu hohe Betriebstemperaturen. **Explosionsgefahr! Verbrennungsgefahr!** Nichtbeachten führt zu schweren oder tödlichen Verletzungen. Für Kurzschlusschutz Sicherungsgröße 2 A / 4 A (gG/gN) verwenden.

- Gerät nur innerhalb der zulässigen elektrischen Belastungsgrenzen betreiben (siehe Technische Daten).
- Gerät nur innerhalb der zulässigen Umgebungstemperaturbereiche verwenden (siehe Typenschild und Technische Daten).

Reinigung



GEFAHR

Spannungsführende Teile. **Stromschlaggefahr!** Nichtbeachten führt zu schweren oder tödlichen Verletzungen. Reinigung im Hinblick auf Schutzart IP66 durchführen.

- Zur Vermeidung elektrostatischer Aufladung darf das Gerät in explosionsgefährdeten Bereichen nur mit einem feuchten Tuch gereinigt werden.
- Bei feuchter Reinigung: Wasser oder milde, nicht-scheuernde, nicht-kratzende Reinigungsmittel verwenden.
- Keine aggressiven Reinigungs- oder Lösungsmittel verwenden.

Entsorgung

- Nationale, lokale und gesetzliche Bestimmungen zur Entsorgung beachten.
- Materialien getrennt dem Recycling zuführen.



// Ex ES 97 AZ

Montage- und Anschlussanleitung / Sicherheitsschalter

Mounting and wiring instructions / Safety switch

Instructions de montage et de câblage / Interrupteur de sécurité

Istruzioni di montaggio e collegamento / Interruttore di sicurezza

Instruções de montagem e instalação / Chave de segurança

Инструкция по монтажу и подключению / Выключатель безопасности

Deutsch (Originalbetriebsanleitung)

Instandhaltung / Wartung / Reparatur



GEFAHR

Spannungsführende Teile. **Stromschlaggefahr!** Nichtbeachten führt zu schweren oder tödlichen Verletzungen. Beschädigte und defekte Geräte nicht reparieren, sondern ersetzen.



GEFAHR

Explosionsfähige Atmosphäre. **Explosionsgefahr! Verbrennungsgefahr!** Nichtbeachten führt zu schweren oder tödlichen Verletzungen. Maximale Schaltspiele beachten.



GEFAHR

Explosionsfähige Atmosphäre. **Explosionsgefahr! Verbrennungsgefahr!** Nichtbeachten führt zu schweren oder tödlichen Verletzungen. Umbauten und Veränderungen am Gerät unterlassen.

Bei rauen Betriebsbedingungen empfehlen wir eine regelmäßige Wartung mit folgenden Schritten:

1. Prüfen des Betätigers auf Leichtgängigkeit.
2. Prüfen des Schaltgerätes auf Beschädigungen.
Beschädigungen können den Explosionsschutz aufheben!
Beschädigte Schaltgeräte müssen ersetzt werden!
3. Entfernen von Schmutz.
4. Prüfen der Leitungseinführung und -anschlüsse.

Hinweise

Das Gerät nicht als mechanischen Anschlag verwenden. Die Gebrauchslage ist beliebig. Für das Errichten von elektrischen Betriebsmitteln in explosionsgefährdeten Bereichen gilt die EN 60079-14. Zu beachten sind zudem die ATEX-Prüfbescheinigung und die darin enthaltenen besonderen Bedingungen. Die hier beschriebenen Produkte wurden entwickelt, um als Teil einer Gesamtanlage oder Maschine sicherheitsgerichtete Funktionen zu übernehmen. Ein komplettes sicherheitsgerichtetes System enthält in der Regel Sensoren, Auswerteeinheiten, Meldegeräte und Konzepte für sichere Abschaltungen. Für die Verschaltung des Geräts in das Gesamtsystem muss die in der Risikoanalyse festgelegte Steuerungskategorie durchgehend eingehalten werden. Hierzu ist auch eine Validierung nach DIN EN ISO 13849-2 bzw. nach DIN EN 62061 erforderlich. **Desweiteren kann der Performance-Level nach DIN EN ISO 13849-1 bzw. SIL-CL-Level nach DIN EN 62061 durch Verkettung von mehreren Sicherheitsbauteilen und anderen sicherheitsgerichteten Geräten, z.B. Reihenschaltung von Sensoren, niedriger ausfallen als die Einzellevel.** Es liegt im Verantwortungsbereich des Herstellers einer Anlage oder Maschine, die korrekte Gesamtfunktion sicherzustellen. Technische Änderungen vorbehalten. steute übernimmt keine Haftung für Empfehlungen, die durch diese Beschreibung gegeben oder impliziert werden. Aufgrund dieser

Beschreibung können keine neuen, über die allgemeinen steute-Lieferbedingungen hinausgehenden, Garantie-, Gewährleistungs- oder Haftungsansprüche abgeleitet werden.

English

Destination and Use



DANGER

Misuse and explosive environment. **Explosion hazard! Risk of burns!** Ignoring this message will lead to serious injuries or death. Only for use in category 1/zone 0 and zone 20. Use only in permitted categories/zones. Use device only in accordance with the operating conditions defined in the mounting and wiring instructions. Use device only in accordance with the intended purpose defined in the mounting and wiring instructions.

The position switches of series Ex 97, design similar to DIN EN 50047, comply with the European standards for explosion protection EN 60079-0, EN 60079-1, EN 60079-7 and EN 60079-31 and therefore are designed for explosive areas of zones 1 and 2 as well as zones 21 and 22 as to EN 60079-14. The requirements of EN 60079-14, e.g. regarding dust deposition and temperature limits, must be met. The position switches Ex 97 with safety function are used in safety circuits to monitor the position of mobile safety guards to EN ISO 14119 (EN 1088) type 2 and EN 60947-5-1.

Installation / Mounting / Dismantling



DANGER

Live parts and explosive atmosphere. **Electric shock hazard! Explosion hazard! Risk of burns!** Ignoring this message will lead to serious injuries or death. Connecting and disconnecting only to be performed by qualified and authorised personnel. Connecting and disconnecting only in non-explosive atmospheres.



DANGER

Untight if mounted at low temperatures. **Electric shock hazard!** Ignoring this message will lead to serious injuries or death. Mount carefully at low temperatures.



DANGER

Untight if mounted without an actuator. **Electric shock hazard!** Ignoring this message will lead to serious injuries or death. Only operate with an actuator.



// Ex ES 97 AZ

Montage- und Anschlussanleitung / Sicherheitsschalter

Mounting and wiring instructions / Safety switch

Instructions de montage et de câblage / Interrupteur de sécurité

Istruzioni di montaggio e collegamento / Interruttore di sicurezza

Instruções de montagem e instalação / Chave de segurança

Инструкция по монтажу и подключению / Выключатель безопасности

English

Mount the device and actuator on an even surface, also observe drawing »Mounting«. The electrical connection may only be carried out by authorised personnel. Due to the danger of manipulation: Prevent accessibility to actuators and spare actuators. Ensure that the device cannot be moved from its position. Ensure this in case of failure, too. For protection against unauthorized manipulation, use e.g. one way safety screws. These are optionally available. With other fastening, e.g. riveting or welding, ensure that the immersion depth of the coded actuating bracket does not change. **When mounting the device, observe the requirements of EN ISO 14119, especially paragraphs 5.2 and 5.3!** Observe the instructions in the standards EN ISO 12100 and EN ISO 14120. **For safe mounting of the cable gland, see the additional mounting instructions in this packaging.**

Application / Operation



DANGER

Live parts. **Electric shock hazard!** Ignoring this message will lead to serious injuries or death. Protective cover over contacts must be intact.



DANGER

In case of overloaded contacts too high operation temperatures. **Explosion hazard! Risk of burns!** Ignoring this message will lead to serious injuries or death. For short-circuit protection use fuse size 2 A / 4 A [gG/gN].

- Use device only within the permitted electrical load limits (see technical data).
- Use device only within the permitted ambient temperature range (see product label and technical data).

Cleaning



DANGER

Live parts. **Electric shock hazard!** Ignoring this message will lead to serious injuries or death. Clean in accordance with protection class IP66.

- Use a damp cloth to clean devices in explosive areas. This prevents electrostatic charge.
- In case of damp cleaning: use water or mild, non-scratching, non-chafing cleaners.
- Do not use aggressive cleaners or solvents.

Disposal

- Observe national, local and legal regulations concerning disposal.
- Recycle each material separately.

Maintenance / Repair / Service



DANGER

Live parts. **Electric shock hazard!** Ignoring this message will lead to serious injuries or death. Do not repair defective or damaged devices. Replace them.



DANGER

Explosive atmosphere. **Explosion hazard! Risk of burns!** Ignoring this message will lead to serious injuries or death. Observe maximum switching cycles.



DANGER

Explosive atmosphere. **Explosion hazard! Risk of burns!** Ignoring this message will lead to serious injuries or death. Do not rebuild or modify the device in any way.

With rough conditions, we recommend routine maintenance as follows:

1. Check actuator for easy operation.
2. Check the switchgear for damages.
Damages can influence the explosion protection!
Damaged switchgear must be replaced!
3. Remove all dirt.
4. Check sealing of the cable or conduit connections.

Notices

Do not use the device as mechanical endstop. Any mounting position is possible. Furthermore, EN 60079-14 has to be applied for the installation of electrical equipment in explosive areas. Moreover, the ATEX test certificate and the enclosed special conditions have to be observed. The described products were developed in order to assume safety functions as part of an entire plant or machine. A complete safety system normally covers sensors, monitoring modules, indicator switches and concepts for safe disconnection. For the integration of the device into the entire system, the control category determined in the risk assessment must be strictly observed and respected. Therefore, a validation according to DIN EN ISO 13849-2 or DIN EN 62061 is necessary. **Furthermore, the Performance Level according to DIN EN ISO 13849-1 and SIL CL Level according to DIN EN 62061 can be lower than the single level because of the combination of several safety components and other safety-related devices, e.g. by serial connection of sensors.** The responsibility taken by the manufacturer of a plant or machine implies to secure the correct general function. Subject to technical modifications. Moreover, steute does not assume any liability for recommendations made or implied by this description. From this description new claims for guarantee, warranty or liability cannot be derived beyond the general terms and conditions of delivery.



// Ex ES 97 AZ

Montage- und Anschlussanleitung / Sicherheitsschalter

Mounting and wiring instructions / Safety switch

Instructions de montage et de câblage / Interrupteur de sécurité

Istruzioni di montaggio e collegamento / Interruttore di sicurezza

Instruções de montagem e instalação / Chave de segurança

Инструкция по монтажу и подключению / Выключатель безопасности

Français

Destination et emploi



DANGER

D'utilisations non conformes et un environnement potentiellement explosif. **Risque d'explosion! Risque de brûlure!** Le non-respect peut entraîner des blessures graves ou mortelles. Ne doit pas être utilisé dans la catégorie 1/zone 0 et zone 20. Utiliser uniquement dans les catégories/zones autorisées. A n'utiliser qu'en conformité avec les conditions de fonctionnement stipulées dans ces instructions de montage. Utiliser uniquement en conformité avec les applications stipulées dans ces instructions de montage.

Les interrupteurs de position de la série Ex 97, forme similaire DIN EN 50047, sont conformes aux normes européennes pour la protection contre les explosions EN 60079-0, EN 60079-1, EN 60079-7 et EN 60079-31; ils conviennent pour l'emploi dans les atmosphères explosibles appartenant à la zones 1 et 2 ainsi qu'à la zones 21 et 22 selon EN 60079-14. Les recommandations selon EN 60079-14, telles que dépôts de poussières et températures limites doivent être respectées. Les interrupteurs de position avec fonction de sécurité Ex 97 sont prévus pour l'utilisation dans les circuits de sécurité et destiné à la surveillance de protecteurs mobiles selon EN ISO 14119 (EN 1088) type 2 et EN 60947-5-1.

Installation / Montage / Démontage



DANGER

Pièces sous tension et atmosphère potentiellement explosive. **Risque d'électrocution! Risque d'explosion! Risque de brûlure!** Le non-respect peut entraîner des blessures graves ou mortelles. Raccordement et débranchement que par du personnel qualifié et autorisé. Raccordement et débranchement uniquement dans un environnement non explosif.



DANGER

L'inétanchéité lors du montage à basses températures. **Risque d'électrocution!** Le non-respect peut entraîner des blessures graves ou mortelles. Brancher à basses températures avec attention.



DANGER

L'inétanchéité lors du montage sans actionneur. **Risque d'électrocution!** Le non-respect peut entraîner des blessures graves ou mortelles. Utiliser uniquement avec un actionneur.

Fixer le dispositif et l'actionneur sur une surface plane, voir également le schéma »Montage«. Seuls des électriciens compétents peuvent effectuer le raccordement électrique. En raison du risque de manipulation: Empêcher l'accessibilité des éléments d'actionnement ou des actionneurs de remplacement. Observer pour le montage qu'une fois le dispositif mis en place, il n'est plus possible de le déplacer, même en cas de défaillance. Sécuriser l'actionneur contre toute manipulation non autorisée, par ex. avec des vis de sécurité indémontables. Elles sont disponibles en option. Pour d'autres fixations, par ex. rivage ou soudage, observer que la profondeur d'insertion de l'actionneur codé ne change pas. **Lors du montage du dispositif, respecter les exigences selon EN ISO 14119, en particulier les points 5.2 et 5.3!** Respecter également les indications des normes EN ISO 12100 et EN ISO 14120. **Pour un montage sûr de la presse-étoupe, voir l'instruction de montage supplémentaire dans cet emballage!**

Utilisation / Opération



DANGER

Pièces sous tension. **Risque d'électrocution!** Le non-respect peut entraîner des blessures graves ou mortelles. Le capuchon de protection sur les contacts doit être intact.



DANGER

Lors de surcharge des contacts, les températures de service sont trop élevées. **Risque d'explosion! Risque de brûlure!** Le non-respect peut entraîner des blessures graves ou mortelles. Pour une protection contre les courts-circuits utiliser un fusible de 2 A / 4 A (gG/gN).

- N'utiliser l'appareil que dans les limites des charges électriques autorisées (voir données techniques).
- N'utiliser l'appareil que dans la plage de température ambiante autorisée (voir plaque d'identification et données techniques).

Nettoyage



DANGER

Pièces sous tension. **Risque d'électrocution!** Le non-respect peut entraîner des blessures graves ou mortelles. Nettoyer en respectant la classe de protection IP66.

- Pour éviter une charge électrostatique, l'appareil ne doit être nettoyé qu'avec un chiffon humide dans des environnements potentiellement explosifs.
- Pour un nettoyage humide: utiliser de l'eau ou un nettoyant doux, non abrasif, qui ne raye pas.
- Ne pas utiliser de nettoyants ou solvants agressifs.

Élimination des déchets

- Observer les dispositions nationales, locales et légales pour l'élimination.



// Ex ES 97 AZ

Montage- und Anschlussanleitung / Sicherheitsschalter

Mounting and wiring instructions / Safety switch

Instructions de montage et de câblage / Interrupteur de sécurité

Istruzioni di montaggio e collegamento / Interruttore di sicurezza

Instruções de montagem e instalação / Chave de segurança

Инструкция по монтажу и подключению / Выключатель безопасности

Français

- Trier les déchets pour le recyclage.

Entretien / Maintenance / Réparation



DANGER

Pièces sous tension. **Risque d'électrocution!** Le non-respect peut entraîner des blessures graves ou mortelles. Ne pas réparer les appareils endommagés ou défectueux, mais les remplacer.



DANGER

Atmosphère potentiellement explosive. **Risque d'explosion! Risque de brûlure!** Le non-respect peut entraîner des blessures graves ou mortelles. Observer les fréquences de commutation maximales.



DANGER

Atmosphère potentiellement explosive. **Risque d'explosion! Risque de brûlure!** Le non-respect peut entraîner des blessures graves ou mortelles. S'abstenir de faire des modifications ou changements de l'appareil.

En cas de fonctionnement dans un environnement difficile, il est recommandé d'effectuer un entretien régulier qui consiste à:

1. Contrôler que l'organe de manoeuvre fonctionne librement.
2. Vérifier que l'appareil de commutation n'est pas endommagé. Toute dégradation peut invalider la protection contre les explosions! Les appareils de commutation endommagés doivent être remplacés!
3. Éliminer les salissures.
4. Contrôler les entrées de câble et les raccordements.

Remarques

Le dispositif ne peut pas servir de butée mécanique. La position de montage est indifférente. L'installation d'équipements électriques dans des atmosphères potentiellement explosives est soumise à la norme EN 60079-14. Il faut également observer le certificat d'essai ATEX et les conditions particulières qui y figurent. Les produits décrits dans ces instructions de montage ont été développés pour effectuer des fonctions de sécurité comme éléments d'une machine ou installation complète. Un système de sécurité se compose généralement de multiples capteurs, modules de sécurité, dispositifs de signalisation et concepts assurant un déclenchement sûr. Pour câblage du dispositif dans le système entier, la catégorie déterminée dans l'analyse des risques est à observer et à respecter strictement. Pour ce faire, une validation selon DIN EN ISO 13849-2 ou selon DIN EN 62061 est nécessaire. **De plus, le niveau de performance PL selon DIN EN ISO 13849-1 ou niveau d'intégrité de sécurité SIL selon DIN EN 62061 peut être inférieur au niveau des composants de sécurité pris individuellement,**

dans le cas d'une mise-en-série, par exemple. Le constructeur d'une machine ou installation doit assurer le fonctionnement de l'ensemble. Sous réserve de modifications techniques. Les caractéristiques et recommandations figurant dans ce document sont données exclusivement à titre d'information et sans engagement contractuel de la part de steute. En raison de cette description, aucune garantie, responsabilité, ou droit à un dédommagement allant au-delà des conditions générales de livraison de steute ne peut être pris en compte.

Italiano

Destinazione ed uso



PERICOLO

Uso improprio ed ambiente esplosivo. **Pericolo di esplosione! Rischio di ustione!** Ignorare questo messaggio può portare a gravi lesioni o morte. Non deve essere utilizzato in categoria 1/zona 0 e zona 20. Utilizzare esclusivamente nelle categorie/zone consentite. Utilizzare il dispositivo soltanto in conformità con le condizioni operative definite nelle istruzioni di montaggio e collegamento. Utilizzare il dispositivo soltanto ai fini definiti nelle istruzioni di montaggio e collegamento.

Gli interruttori di posizione della serie Ex 97, forma simile a DIN EN 50047, sono conformi alle norme europee per la protezione antideflagrante EN 60079-0, EN 60079-1, EN 60079-7 e EN 60079-31 e sono quindi adatti all'impiego in aree con pericolo di esplosione della zona 1 e 2 così come della zona 21 e 22 ai sensi della EN 60079-14. Devono essere soddisfatti i requisiti della EN 60079-14, per es. in riferimento a depositi di polvere e limiti di temperature. Gli interruttori di posizione Ex 97 con funzioni di sicurezza sono utilizzati nei circuiti di sicurezza per monitorare la posizione delle protezioni mobili di sicurezza secondo EN ISO 14119 (EN 1088) tipo 2 e EN 60947-5-1.

Installazione / Montaggio / Smontaggio



PERICOLO

Componenti sotto tensione ed atmosfere esplosive. **Pericolo di scossa elettrica! Pericolo di esplosione! Rischio di ustione!** Ignorare questo messaggio può portare a gravi lesioni o morte. Connessione e disconnessione soltanto da parte di personale qualificato ed autorizzato. Connessione e disconnessione soltanto in ambienti non esplosivi.



PERICOLO

Non a tenuta se montato a basse temperature. **Pericolo di scossa elettrica!** Ignorare questo messaggio può portare a gravi lesioni o morte. Montare con cautela a basse temperature.



// Ex ES 97 AZ

Montage- und Anschlussanleitung / Sicherheitsschalter

Mounting and wiring instructions / Safety switch

Instructions de montage et de câblage / Interrupteur de sécurité

Istruzioni di montaggio e collegamento / Interruttore di sicurezza

Instruções de montagem e instalação / Chave de segurança

Инструкция по монтажу и подключению / Выключатель безопасности

Italiano



PERICOLO

Non a tenuta se montato senza un azionatore. **Pericolo di scossa elettrica!** Ignorare questo messaggio può portare a gravi lesioni o morte. Mettere in funzione soltanto con un azionatore.

Montare il dispositivo e l'azionatore su una superficie piana, vd. il disegno »Montaggio«. Il collegamento elettrico deve essere effettuato solo da personale autorizzato. Pericolo di manomissioni: impedire l'accessibilità di elementi di azionamento o attuatori sostitutivi. Durante il montaggio, assicurarsi che il fincorsa non possa essere spostato, anche in caso di guasto. Proteggere l'azionatore da eventuali manipolazioni, ad esempio utilizzando viti di sicurezza monouso, disponibili come accessori. Per altri tipi di fissaggio, ad esempio rivettatura o saldatura, assicurarsi che la profondità di inserimento della staffa di azionamento codificata non sia variata. **Nel montaggio del dispositivo, osservare i requisiti della normativa EN ISO 14119, in particolare i punti 5.2 e 5.3!** Rispettare le istruzioni secondo le normative EN ISO 12100 e EN ISO 14120. **Per il montaggio sicuro del pressacavo, fare riferimento alle istruzioni di montaggio supplementari contenute nella confezione.**

Uso / Funzionamento



PERICOLO

Componenti sotto tensione. **Pericolo di scossa elettrica!** Ignorare questo messaggio può portare a gravi lesioni o morte. La copertura protettiva sui contatti deve essere intatta.



PERICOLO

In caso di sovraccarico dei contatti, temperature di esercizio troppo elevate. **Pericolo di esplosione! Rischio di ustione!** Ignorare questo messaggio può portare a gravi lesioni o morte. Per la protezione contro cortocircuiti utilizzare fusibili di dimensione 2 A / 4 A (gG/gN).

- Utilizzare il dispositivo soltanto entro i limiti di carico elettrico consentiti (vedere i dati tecnici).
- Utilizzare il dispositivo soltanto entro il range di temperature consentito (vedere l'etichetta del prodotto e i dati tecnici).

Pulizia



PERICOLO

Componenti sotto tensione. **Pericolo di scossa elettrica!** Ignorare questo messaggio può portare a gravi lesioni o morte. Effettuare la pulizia in rispetto del grado di protezione IP66.

- Utilizzare un panno umido per pulire dispositivi in aree esplosive. In questo modo si impedisce la carica elettrostatica.
- Per la pulizia a umido: utilizzare acqua oppure detergenti delicati, non abrasivi, non graffianti.
- Non utilizzare detergenti o solventi aggressivi.

Smaltimento

- Osservare le norme nazionali, locali e legali per lo smaltimento.
- Riciclare ciascun materiale separatamente.

Manutenzione / Riparazione / Assistenza



PERICOLO

Componenti sotto tensione. **Pericolo di scossa elettrica!** Ignorare questo messaggio può portare a gravi lesioni o morte. Non tentare di riparare dispositivi difettosi e danneggiati. Sostituirli.



PERICOLO

Atmosfera esplosiva. **Pericolo di esplosione! Rischio di ustione!** Ignorare questo messaggio può portare a gravi lesioni o morte. Osservare il massimo di cicli di commutazione.



PERICOLO

Atmosfera esplosiva. **Pericolo di esplosione! Rischio di ustione!** Ignorare questo messaggio può portare a gravi lesioni o morte. Non trasformare o modificare il dispositivo.

In condizioni di impiego in ambienti gravosi si consiglia una manutenzione periodica come segue:

1. Controllare che il movimento dell'attuatore sia libero.
2. Verificare la presenza di eventuali danni.
Eventuali danni possono compromettere la protezione antideflagrante!
Gli interruttori danneggiati devono essere sostituiti!
3. Rimuovere tutti i residui di sporco.
4. Verificare le entrate e i collegamenti dei cavi.

Indicazioni

Non usare il dispositivo come mezzo meccanico di arresto. Ogni posizione di montaggio è possibile. Per la costruzione di apparecchiature elettriche in aree a rischio di esplosione si applica la EN 60079-14. Occorre inoltre osservare il certificato di prova ATEX e le particolari condizioni in esso contenute. I prodotti descritti sono stati sviluppati con l'intento di svolgere funzioni di sicurezza come una parte di un intero impianto o macchinario. Di norma un completo sistema di sicurezza comprende sensori, unità di valorizzazione, apparecchi di segnalazione nonché sistemi per uno spegnimento sicuro. Per collegare il dispositivo nel sistema globale, deve essere mantenuta la categoria di controllo definita nell'analisi del rischio. A tal fine è richiesta anche una convalida secondo DIN EN ISO 13849-2 o DIN EN 62061. **Inoltre, il Performance Level secondo DIN EN ISO 13849-1 e SIL CL Level secondo DIN**



// Ex ES 97 AZ

Montage- und Anschlussanleitung / Sicherheitsschalter

Mounting and wiring instructions / Safety switch

Instructions de montage et de câblage / Interrupteur de sécurité

Istruzioni di montaggio e collegamento / Interruttore di sicurezza

Instruções de montagem e instalação / Chave de segurança

Инструкция по монтажу и подключению / Выключатель безопасности

Italiano

EN 62061 può essere inferiore rispetto al singolo livello, a causa della combinazione di diversi componenti di sicurezza ed altri dispositivi di sicurezza, come ad esempio il collegamento in serie di sensori. Il produttore di un impianto o macchinario si assume la responsabilità della sua corretta funzione globale. Soggetta a modifiche tecniche. steute non si assume alcuna responsabilità per consigli espressi o contenuti nella presente descrizione. Sulla base della presente descrizione non è possibile formulare richieste di garanzia o responsabilità che vadano oltre le condizioni generali di consegna della steute.



PERIGO

Não estanque, caso montado em baixas temperaturas. **Risco de choque elétrico!** A não observação dessa mensagem pode levar a lesões graves ou morte. Monte cuidadosamente a baixas temperaturas.



PERIGO

Não estanque, caso montado sem um atuador. **Risco de choque elétrico!** A não observação dessa mensagem pode levar a lesões graves ou morte. Operar somente com um atuador.

Português

Definições e uso



PERIGO

Má utilização e ambiente explosivo. **Perigo de explosão! Risco de queimaduras!** A não observação dessa mensagem pode levar a lesões graves ou morte. Não deve ser utilizado na categoria 1/zona 0 e zona 20. Use apenas em categorias/zonas permitidas. Use o dispositivo apenas nas condições operacionais definidas nas instruções de instalação. Use o dispositivo apenas na finalidade pretendida definida nas instruções de instalação.

As chaves fim de curso da série Ex 97, formato similarmente DIN EN 50047, estão em conformidade com as normas europeias de proteção a explosão EN 60079-0, EN 60079-1, EN 60079-7 e EN 60079-31 e portanto adequados para instalação em zonas 1 e 2, bem como nas zonas 21 e 22 como previsto nas EN 60079-14. Os requisitos da EN 60079-14, por exemplo, com respeito a deposição de poeira e limites de temperatura, devem ser atendidos. As chaves fim de curso com funções de segurança Ex 97 são usados nos circuitos de segurança para monitorar a posição dos protetores de segurança móveis para EN ISO 14119 (EN 1088) tipo 2 e EN 60947-5-1.

Instalação / Montagem / Desmontagem



PERIGO

Partes vivas e atmosfera explosiva. **Risco de choque elétrico! Perigo de explosão! Risco de queimaduras!** A não observação dessa mensagem pode levar a lesões graves ou morte. Conexão e desconexão apenas por pessoal qualificado e autorizado. Conexão e desconexão apenas em ambiente não explosivo.

Montar o dispositivo e o atuador em uma superfície plana, conforme desenho, »Montagem«. A ligação elétrica só pode ser executada por profissionais devidamente habilitados e autorizados. Devido ao perigo de manipulação: Evite o acesso aos atuadores e aos atuadores sobresalentes. Assegure-se de que o dispositivo não possa ser deslocado, mesmo em caso da ocorrência de falha. Para proteção contra manipulação não autorizada use parafusos de segurança que estão disponíveis opcionalmente. Com outra fixação, por ex. rebites ou solda, assegure-se de que a profundidade do suporte de acionamento codificado não seja alterado. **Quando da montagem do dispositivo, observar os requerimentos da norma EN ISO 14119, especialmente os parágrafos 5.2 e 5.3!** Observar as instruções nas normas EN ISO 12100 e EN ISO 14120. **Para a montagem segura dos prensa cabos, consulte as instruções adicionais de montagem nesta embalagem!**

Aplicação / Operação



PERIGO

Partes vivas. **Risco de choque elétrico!** A não observação dessa mensagem pode levar a lesões graves ou morte. A tampa protetora sobre os contatos deve estar intacta.



PERIGO

Em caso de sobrecarga dos contatos podem ocorrer temperaturas de operação muito altas. **Perigo de explosão! Risco de queimaduras!** A não observação dessa mensagem pode levar a lesões graves ou morte. Para proteção de curto-circuito utilizar fusível 2 A / 4 A (gG/gN).

- Use o dispositivo somente dentro dos limites de carga elétrica autorizada (ver dados técnicos).
- Use o dispositivo somente dentro do intervalo de temperatura ambiente permitido (ver rótulo do produto e dados técnicos).



// Ex ES 97 AZ

Montage- und Anschlussanleitung / Sicherheitsschalter

Mounting and wiring instructions / Safety switch

Instructions de montage et de câblage / Interrupteur de sécurité

Istruzioni di montaggio e collegamento / Interruttore di sicurezza

Instruções de montagem e instalação / Chave de segurança

Инструкция по монтажу и подключению / Выключатель безопасности

Português

Limpeza



PERIGO

Partes vivas. **Risco de choque elétrico!** A não observação dessa mensagem pode levar a lesões graves ou morte. Limpar observando o grau de proteção IP66.

- Use um pano úmido para limpar dispositivos em áreas explosivas. Isto previne contra carga eletrostática.
- Em caso de limpeza úmida: Use água e produtos de limpeza não abrasivos.
- Não utilize produtos de limpeza agressivos e solventes.

Descarte

- Observe as disposições legais locais a referente ao descarte.
- Separar materiais recicláveis.

Manutenção / Reparo / Serviços



PERIGO

Partes vivas. **Risco de choque elétrico!** A não observação dessa mensagem pode levar a lesões graves ou morte. Não repare dispositivos com defeito e danos. Substitua.



PERIGO

Atmosferas explosivas. **Perigo de explosão! Risco de queimaduras!** A não observação dessa mensagem pode levar a lesões graves ou morte. Observe ciclos máximos de comutação.



PERIGO

Atmosferas explosivas. **Perigo de explosão! Risco de queimaduras!** A não observação dessa mensagem pode levar a lesões graves ou morte. Não reconstruir ou alterar o dispositivo.

Nos casos em que os equipamentos estiverem instalados em condições ambientes adversas é recomendado que seja realizada a conservação obedecendo os passos seguintes:

1. Verificar se o acionamento está desobstruído.
2. Verifique a chave de segurança para danos.
Os danos podem influenciar a proteção contra explosão!
Dispositivo danificado deve ser substituído!
3. Eliminar restos de sujeira.
4. Controlar o estado em que se encontram as entradas de fios e as.

Observações

O dispositivo não pode ser utilizado como batente mecânico. O posicionamento de uso é livre. Além disso, a EN 60079-14 (ABNT NBR IEC 60079-14) tem que ser aplicada para a instalação de equipamentos elétricos em atmosferas explosivas. Além disso, o certificado de conformidade ATEX tem que ser observado. Os produtos aqui descritos foram desenvolvidos para assumir as funções de segurança, parcial e/ou total de um equipamento/instalação ou máquina. Um completo sistema de segurança normalmente abrange os sensores, módulos de monitoramento e chaves indicadoras para um desconexão segura. Para integração do dispositivo no sistema completo, a categoria de determinação na avaliação de risco tem que ser estritamente observada e respeitada. Além disso, é necessária validação de acordo com DIN EN ISO 132849-2 ou DIN EN 62061. **Além disto o Performance Level de acordo com DIN EN ISO 13849-1 ou SIL CL Level de acordo com DIN EN 62061 pode ser reduzido quando encadeados diversos componentes de segurança ou outros dispositivos relacionados a segurança, como por exemplo conectando diversos sensores em série.** É de responsabilidade do fabricante da instalação ou máquina assegurar o perfeito funcionamento de todas as funções. Sujeito a alterações técnicas. A steute não assume qualquer responsabilidade por recomendações que possam vir a ser deduzidas, ou, implícitas ao texto constante nesta descrição. Esta descrição não permite que se façam quaisquer tipos de exigências adicionais que possam vir a ultrapassar ao estabelecido nas condições gerais de fornecimento, garantias, responsabilidades e/ou penalidades.

Русский

Предназначение и использование



ОПАСНОСТЬ

Ненадлежащее использование и взрывоопасная среда применения! **Опасность взрыва! Опасность ожогов!** Несоблюдение приводит к тяжелым или смертельным травмам. Не допускается использование в категории 1/зона 0 и зона 20. Использовать только в допущенных категориях/зонах. Использовать только в соответствии с заданными в этом руководстве по монтажу условиями эксплуатации. Использовать только в соответствии с названным в этом руководстве по монтажу целью применения.

Позиционные выключатели серии Ex 97, конструкция подобна DIN EN 50047, подчинены Европейским Стандартам взрывной защиты EN 60079-0, EN 60079-1, EN 60079-7 и EN 60079-31, и соответственно разработаны для использования во взрывоопасных условиях, для зон 1 и 2 а также для зон 21 и 22, согласно EN 60079-14. Требования EN 60079-14, а именно в части пылевой защиты и температурных ограничений, должны быть соблюдены. Позиционные выключатели с функцией безопасности Ex 97 служат для применения в цепях защитного электрического контура при контроле положения подвижных защитных устройств по EN ISO 14119 [EN 1088] конструкция 2 и EN 60947-5-1.



// Ex ES 97 AZ

Montage- und Anschlussanleitung / Sicherheitsschalter

Mounting and wiring instructions / Safety switch

Instructions de montage et de câblage / Interrupteur de sécurité

Istruzioni di montaggio e collegamento / Interruttore di sicurezza

Instruções de montagem e instalação / Chave de segurança

Инструкция по монтажу и подключению / Выключатель безопасности

Русский

Инсталляция / Монтаж / Демонтаж



ОПАСНОСТЬ

Находящиеся под напряжением части и взрывоопасная атмосфера. **Опасность поражения электрическим током! Опасность взрыва! Опасность ожогов!** Несоблюдение приводит к тяжелым или смертельным травмам. Подключение и отсоединение от клемм только специально уполномоченным персоналом. Подключение и отсоединение от клемм только не во взрывоопасной окружающей среде.



ОПАСНОСТЬ

Негерметичность вследствие монтажа при низких температурах. **Опасность поражения электрическим током!** Несоблюдение приводит к тяжелым или смертельным травмам. При низких температурах подключать с особым вниманием.



ОПАСНОСТЬ

Негерметичность при монтаже без привода. **Опасность поражения электрическим током!** Несоблюдение приводит к тяжелым или смертельным травмам. Использовать только с приводом!

Устройство и привод крепить на плоской поверхности, см. также чертеж »Монтаж«. Электрические соединения, должны осуществляться только специально уполномоченным персоналом. Из-за опасности манипуляций: предотвратить доступ к элементам привода или резервным приводам. При монтаже обратить внимание на то, чтобы сдвиг устройства был невозможен. Это действует также и на случай ошибки. Привод обезопасить от несанкционированных манипуляций, напр. при помощи одноразовых защитных винтов. Они доступны опционально. При другом креплении, например заклепками или сваркой, обратить внимание на то, чтобы глубина погружения скобы закодированного привода не менялась. **При монтаже устройства соблюдать требования в соответствии с EN ISO 14119, особенно пунктов 5.2 и 5.3!** Обратите внимание на указания норм EN ISO 12100 и EN ISO 14120. **Для надежного монтажа кабельных резьбовых зажимов Вы найдете дополнительную инструкцию по монтажу в этой упаковке!**

Применение / Эксплуатация



ОПАСНОСТЬ

Находящиеся под напряжением части. **Опасность поражения электрическим током!** Несоблюдение приводит к тяжелым или смертельным травмам. Защитный кожух поверх контактов подключения должен быть неповрежденным.



ОПАСНОСТЬ

При перегрузке контактов слишком высокая рабочая температура. **Опасность взрыва! Опасность ожогов!** Несоблюдение приводит к тяжелым или смертельным травмам. Для защиты от короткого замыкания использовать предохранители номиналом 2 A / 4 A (gG/gN).

- Устройство эксплуатировать только в рамках допустимых электрических нагрузок (см. Технические данные).
- Устройство эксплуатировать только в пределах допустимых температур окружающей среды (см. шильдик типа и Технические данные).

Очистка



ОПАСНОСТЬ

Находящиеся под напряжением части. **Опасность поражения электрическим током!** Несоблюдение приводит к тяжелым или смертельным травмам. Очистку проводить принимая во внимание вид защиты IP66.

- Во избежание образования электростатического заряда разрешается очищать устройство в взрывоопасных зонах только при помощи влажной салфетки.
- При влажной очистке: использовать воду или мягкие, не абразивные и не царапающие чистящие средства.
- Не использовать агрессивные чистящие средства или растворители.

Утилизация

- Соблюдать национальные, локальные и нормативные требования по утилизации.
- Материалы отдавать в утилизацию отдельно.

Уход / Обслуживание / Ремонт



ОПАСНОСТЬ

Находящиеся под напряжением части. **Опасность поражения электрическим током!** Несоблюдение приводит к тяжелым или смертельным ранениям. Поврежденные или дефектные устройства не ремонтировать, а заменять на новые.



ОПАСНОСТЬ

Взрывоопасные атмосферы. **Опасность взрыва! Опасность ожогов!** Несоблюдение приводит к тяжелым или смертельным ранениям. Учитывать максимальное количество циклов включения.



// Ex ES 97 AZ

Montage- und Anschlussanleitung / Sicherheitsschalter

Mounting and wiring instructions / Safety switch

Instructions de montage et de câblage / Interrupteur de sécurité

Istruzioni di montaggio e collegamento / Interruttore di sicurezza

Instruções de montagem e instalação / Chave de segurança

Инструкция по монтажу и подключению / Выключатель безопасности

Русский



ОПАСНОСТЬ

Взрывоопасные атмосферы. Опасность взрыва!
Опасность ожогов! Несоблюдение приводит к тяжелым или смертельным ранениям. Переделки и изменения в устройстве недопустимы.

В тяжелых условиях эксплуатации, мы рекомендуем регулярное техническое обслуживание, как указано ниже:

1. Проверяйте активатор на легкость срабатывания.
2. Проверка переключающего на отсутствие повреждений. Повреждения могут привести к отмене взрывозащиты! Поврежденные переключающие устройства должны быть заменены!
3. Удалите всю грязь или частицы.
4. Проверяйте изоляцию кабеля а также разъемы и контакты подключения.

Замечания

Не используйте устройство в качестве механического стопора. Различные монтажные позиции возможны. Для установки электрооборудования во взрывоопасных областях действуют требования EN 60079-14. Также следует обратить внимание на свидетельства о проверке ATEX и содержащиеся в них особые условия. Описанные здесь продукты были разработаны так, чтобы в качестве составной части целой установки или машины взять на себя выполнение функций безопасности. Полная система безопасности обычно включает в себя датчики, контрольные модули, инициирующие выключатели и возможности для безопасного разъединения. Для встраивания устройства в общую систему необходимо сквозное соблюдение определенной анализом риска категории управления. Для этого необходима проверка на соответствие нормам DIN EN ISO 13849-2 либо DIN EN 62061. Кроме того в результате последовательного включения в цепь нескольких модулей безопасности и других ориентированных на безопасность приборов, например последовательное включение датчиков, уровень Performance Level по DIN EN ISO 13849-1 либо SIL CL Level по DIN EN 62061 может оказаться ниже уровня отдельного прибора. Обеспечение корректной общей работы входит в круг обязанностей изготовителя установки или машины. Возможны технические изменения. Кроме того steute (Штойтэ) не принимает ответственности за рекомендации, сделанные или подразумеваемые этим описанием. Из этого описания новые требования к гарантии, гарантия или ответственность не могут быть получены вне основных терминов и условий поставки.

Abmessungen

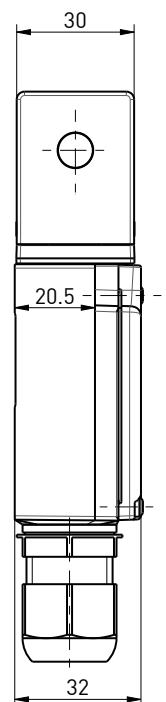
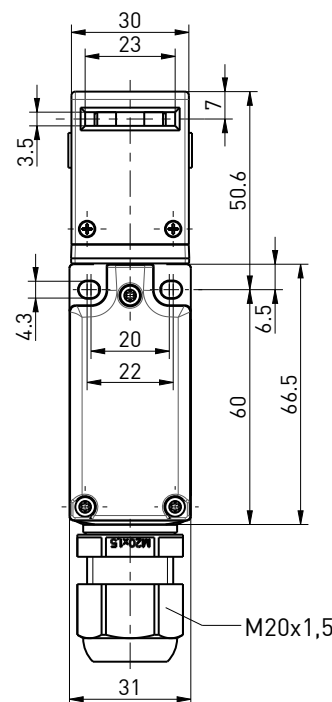
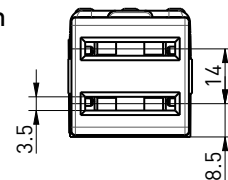
Dimensions

Dimensions

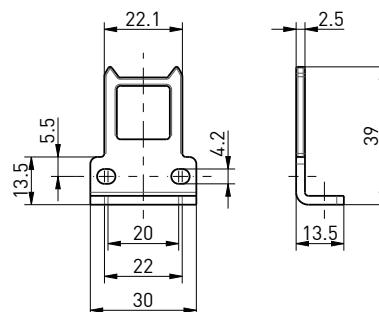
Dimensioni

Dimensões

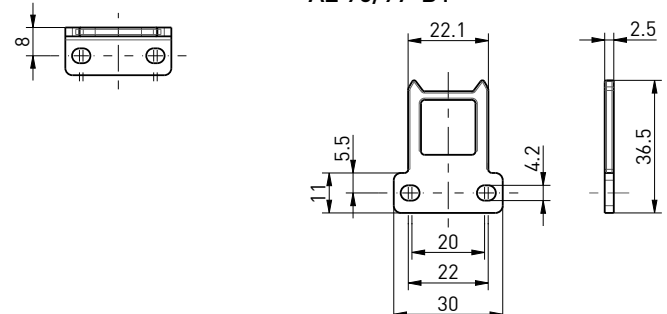
Габариты



AZ 95/97-B5



AZ 95/97-B1





// Ex ES 97 AZ

Montage- und Anschlussanleitung / Sicherheitsschalter

Mounting and wiring instructions / Safety switch

Instructions de montage et de câblage / Interrupteur de sécurité

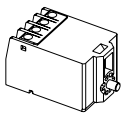
Istruzioni di montaggio e collegamento / Interruttore di sicurezza

Instruções de montagem e instalação / Chave de segurança

Инструкция по монтажу и подключению / Выключатель безопасности

Kontakte
Contacts
Contacts
Contatti
Contatos
Контакты

Betätigungsradien
Actuating radii
Rayons d'actionnement
Raggi di azionamento
Angulos de atuação
Радиусы привода в действие



8080/1-1	Ex ES 97 AZ-11 ...	Zb	
----------	--------------------	----	--

8080/1-3	Ex ES 97 AZ-02 ...	Zb	
----------	--------------------	----	--

Die dargestellten Schaltsymbole beziehen sich auf den unbetätigten Zustand.

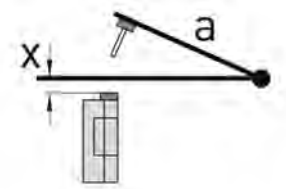
Contact symbols are shown for the not actuated switch.

Interrupteurs représentés contacts au repos, pas actionnés.

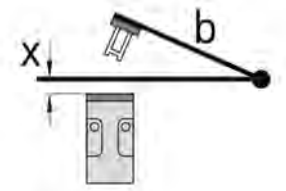
I simboli grafici dei contatti si riferiscono allo stato inattivo dell'interruttore.

Os símbolos de comutação representam o estado inativo.

Символы контактов показаны для не включенного выключателя.



AZ 95/97-B1: x = 11 mm
AZ 95/97-B5: x = 13,5 mm
a = 350 mm



AZ 95/97-B1: x = 11 mm
AZ 95/97-B5: x = 13,5 mm
b = 700 mm

Bitte beziehen Sie die Informationen für die Betätiger und Schaltfunktionen aus dem Datenblatt des Produktes auf unserer Homepage.

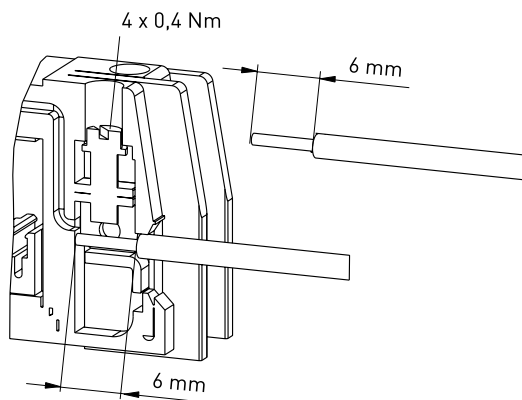
Please find the details referring to the actuators and switching functions on the product datasheet on our website.

Pour les actionneurs et les fonctions de commutation, veuillez-vous référer aux informations de la fiche technique du produit sur notre page d'accueil.

Per gli azionatori e le funzioni di commutazione, fare riferimento alle informazioni riportate sul foglio tecnico del prodotto presente sul nostro sito.

Para detalhes referente aos atuadores e as funções da chave de segurança, entre em nosso site.

Информацию о приводе и о функциях коммутации возьмите пожалуйста из технических характеристик продукта на нашем сайте.





// Ex ES 97 AZ

Montage- und Anschlussanleitung / Sicherheitsschalter

Mounting and wiring instructions / Safety switch

Instructions de montage et de câblage / Interrupteur de sécurité

Istruzioni di montaggio e collegamento / Interruttore di sicurezza

Instruções de montagem e instalação / Chave de segurança

Инструкция по монтажу и подключению / Выключатель безопасности

Montage Positionsschalter

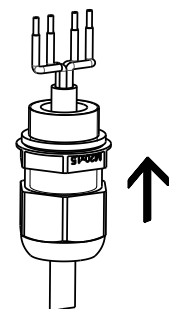
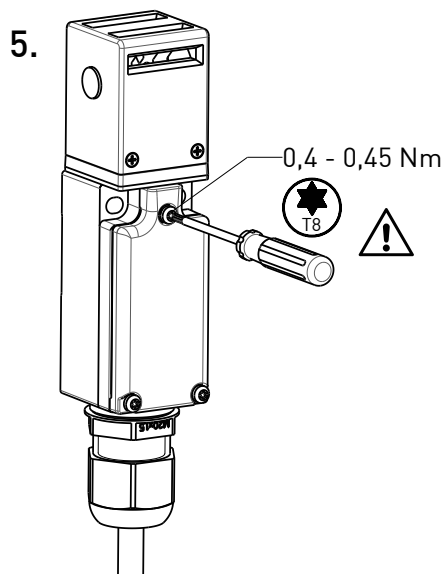
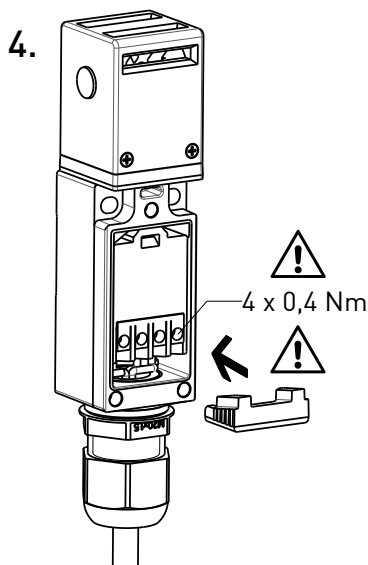
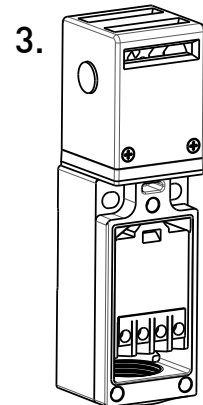
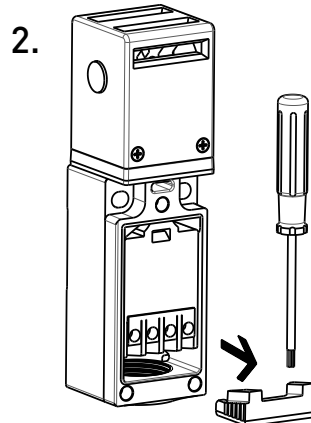
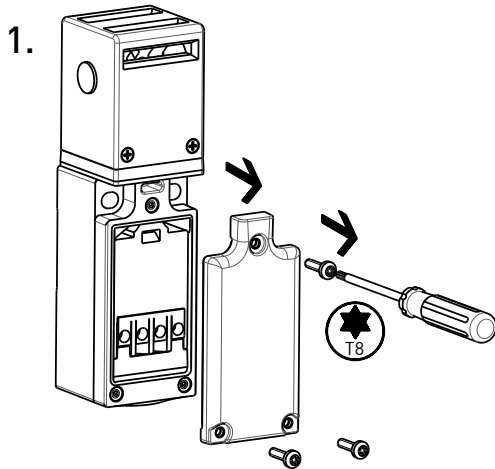
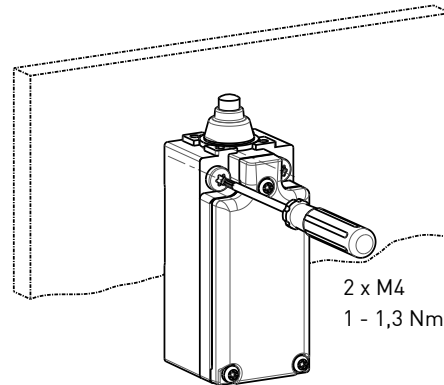
Mounting position switch

Montage interrupteur de position

Montaggio interruttore di posizione

Montagem chave fim de curso

Монтаж позиционный выключатель





// Ex ES 97 AZ

Montage- und Anschlussanleitung / Sicherheitsschalter

Mounting and wiring instructions / Safety switch

Instructions de montage et de câblage / Interrupteur de sécurité

Istruzioni di montaggio e collegamento / Interruttore di sicurezza

Instruções de montagem e instalação / Chave de segurança

Инструкция по монтажу и подключению / Выключатель безопасности

Deutsch (Originalbetriebsanleitung)

English

Technische Daten

Angewandte Normen	EN 60079-0; EN 60079-1; EN 60079-7; EN 60079-31; EN 60947-5-1; EN ISO 13849-1; EN ISO 14119
Gehäuse	glasfaserverstärkter, schlagfester Thermo- plast, selbstverlöschend UL 94-V0
Deckel	glasfaserverstärkter, schlagfester Duroplast, selbstverlöschend UL 94-V0
Schaltertyp	Bauart 2
Kodierungsstufe	geringe Kodierung
Schutzart	IP66 nach EN 60079-0 + IEC/EN 60529 [... -60 °C] IP67 nach EN 60079-0 + IEC/EN 60529 [... -20 °C] IP67, IP69 nach IEC/EN 60529 IP69K nach ISO 20653
Schalteinsatz	Typ 8080/1...
Kontaktmaterial	Silber, vernickelt
Schaltsystem	Schleichschaltung, Öffner zwangsöffnend ⊖
Schaltelemente	1 Öffner/1 Schließer oder 2 Öffner, Form Zb
Anschlussart	Schraubanschlussklemmen
Anschlussquerschnitt	min. 0,75 mm ² / AWG 18, max. 1,5 mm ² / AWG 16, einschl. Aderendhülsen
Leitungseinführung	M20 x 1,5; Einschraubtiefe max. 9 mm; Ex-geprüfte und -bescheinigte Kabelver- schraubung, die mindestens die Schutzart IP66 erfüllt und für den angegebenen Tem- peraturbereich geeignet ist
B_{10d} (10% Nennlast)	2 Millionen
T_M	max. 20 Jahre
Gebrauchskategorie	AC-15
I_e	max. 2 A bzw. 4 A □
U_e	max. 500 V ** 8080/1-1 max. 400 V ** 8080/1-3 ** max. 250 V bei ungleichem Potential
Mechan. Lebensdauer	1 Million Schaltspiele
Schlagenergie	max. 7 J
Temperaturklasse	T6
Umgebungstemperatur	-60 °C ... +55 °C max. 4 A, +60 °C max. 2 A
Kurzschlusschutz	2 A / 4 A gG/gN-Sicherung
Ex-Kennzeichnung	⊕ II 2G Ex db eb IIC T6 Gb ⊕ II 2D Ex tb IIIC T80°C Db BVS 16 ATEX E 052 IEC Ex db eb IIC T6 Gb Ex tb IIIC T80°C Db IECEx BVS 16.0052
Benannte Stelle	CE 0158
Herstellungsdatum	siehe Etikett und Tabelle in dieser Montage- und Anschlussanleitung

Technical Data

Applied standards	EN 60079-0; EN 60079-1; EN 60079-7; EN 60079-31; EN 60947-5-1; EN ISO 13849-1; EN ISO 14119
Enclosure	glass-fibre reinforced, shock-proof thermo- plastic, self-extinguishing UL 94-V0
Cover	glass-fibre reinforced, shock-proof thermo- set material, self-extinguishing UL 94-V0
Switch type	type 2
Coding level	low coding
Degree of protection	IP66 to EN 60079-0 + IEC/EN 60529 [... -60 °C] IP67 to EN 60079-0 + IEC/EN 60529 [... -20 °C] IP67, IP69 to IEC/EN 60529 IP69K to ISO 20653
Switch insert	type 8080/1...
Contact material	silver, nickel-plated
Switching system	slow action, positive break NC contact ⊖
Switching elements	1 NC/1 NO or 2 NC, type Zb
Connection	screw connection terminals
Cable cross-section	min. 0.75 mm ² / AWG 18, max. 1.5 mm ² / AWG 16, incl. conductor ferrules
Cable entry	M20 x 1,5; screwing depth max. 9 mm; use only Ex approved and certified cable glands with min. degree of protection IP66 and suitable for the specified ambient temperature range
B_{10d} (10% nominal load)	2 millions
T_M	max. 20 years
Utilisation category	AC-15
I_e	max. 2 A or 4 A □
U_e	max. 500 V ** 8080/1-1 max. 400 V ** 8080/1-3 ** max. 250 V for unequal potential
Mechanical life	1 million operations
Impact energy	max. 7 J
Temperature class	T6
Ambient temperature	-60 °C ... +55 °C max. 4 A, +60 °C max. 2 A
Max. fuse rating	2 A / 4 A gG/gN fuse
Ex marking	⊕ II 2G Ex db eb IIC T6 Gb ⊕ II 2D Ex tb IIIC T80°C Db BVS 16 ATEX E 052 IEC Ex db eb IIC T6 Gb Ex tb IIIC T80°C Db IECEx BVS 16.0052
Notified body	CE 0158
Manufacturing date	see label and table in this Mounting and wiring instructions



// Ex ES 97 AZ

Montage- und Anschlussanleitung / Sicherheitsschalter

Mounting and wiring instructions / Safety switch

Instructions de montage et de câblage / Interrupteur de sécurité

Istruzioni di montaggio e collegamento / Interruttore di sicurezza

Instruções de montagem e instalação / Chave de segurança

Инструкция по монтажу и подключению / Выключатель безопасности

Français

Données techniques

Normes appliquées EN 60079-0; EN 60079-1; EN 60079-7; EN 60079-31; EN 60947-5-1; EN ISO 13849-1; EN ISO 14119

Boîtier thermoplastique renforcé de fibres de verre, résilient, auto-extinguible UL 94-V0

Couvercle thermodurcissable renforcé de fibres de verre, résilient, auto-extinguible UL 94-V0

Type d'interrupteur type de construction 2

Niveau de codage codage faible

Étanchéité IP66 selon EN 60079-0 + IEC/EN 60529 (... -60 °C)

IP67 selon EN 60079-0 + IEC/EN 60529 (... -20 °C)

IP67, IP69 selon IEC/EN 60529

IP69K selon ISO 20653

Bloc-contacts type 8080/1...

Matière des contacts argent, nickelé

Système de commutation action dépendante, contact NF à ouverture positive ☺

Éléments de commutation 1 NF/1 NO ou 2 NF, type Zb

Raccordement bornes à vis

Diamètre du câble de raccordement min. 0,75 mm² / AWG 18, max. 1,5 mm² / AWG 16, cosse comprise

Entrée de câble M20 x 1,5; profondeur de vissage max. 9 mm; presse-étoupe testée Ex et certifiée, satisfait les exigences minimum de protection IP66 et est appropriée pour la plage de température indiquée

B_{10d} (10% charge nominale) 2 millions

T_M max. 20 ans

Catégorie d'utilisation AC-15

I_e max. 2 A ou 4 A ☐

U_e max. 500 V ** 8080/1-1

max. 400 V ** 8080/1-3
** max. 250 V en cas de potentiel non identique

Durée de vie mécanique 1 million manoeuvres

Énergie d'impact max. 7 J

Classe de température T6

Température ambiante -60 °C ... +55 °C max. 4 A, +60 °C max. 2 A

Protection contre court-circuit fusible 2 A / 4 A gG/gN

Protection anti-déflagrante

☒ II 2G Ex db eb IIC T6 Gb

☒ II 2D Ex tb IIIC T80°C Db
BVS 16 ATEX E 052

IEC Ex db eb IIC T6 Gb
Ex tb IIIC T80°C Db
IECEx BVS 16.0052

Organisme notifié CE 0158

Date de fabrication voir étiquette et tableau dans ce Instructions de montage et de câblage

Italiano

Dati tecnici

Norme applicate EN 60079-0; EN 60079-1; EN 60079-7; EN 60079-31; EN 60947-5-1; EN ISO 13849-1; EN ISO 14119

Custodia termoplastica rinforzata con fibre di vetro, antiurto, autoestinguenta UL 94-V0

Coperchio termoindurente rinforzata con fibre di vetro, antiurto, autoestinguenta UL 94-V0

Tipo d'interruttore tipo 2

Livello di codifica codifica bassa

Grado di protezione IP66 secondo EN 60079-0 + IEC/EN 60529 (... -60 °C)

IP67 secondo EN 60079-0 + IEC/EN 60529 (... -20 °C)

IP67, IP69 secondo IEC/EN 60529

IP69K secondo ISO 20653

Elemento di commutazione tipo 8080/1...

Materiale contatti argento, nichelato

Sistema di commutazione commutazione lenta, contatto NC ad apertura obbligatoria ☺

Elementi di commutazione 1 NC/1 NA o 2 NC, tipo Zb

Collegamento morsetti a vite

Sezione di collegamento min. 0,75 mm² / AWG 18, max. 1,5 mm² / AWG 16, compreso capocorda

Passacavo M20 x 1,5; profondità di avvitamento max. 9 mm; pressacavo testato e certificato Ex, che soddisfa almeno la classe di protezione IP66 ed è idoneo per la gamma di temperature indicate

B_{10d} (10% carico nominale) 2 milioni

T_M max. 20 anni

Categoria d'impiego AC-15

I_e max. 2 A o 4 A ☐

U_e max. 500 V ** 8080/1-1

max. 400 V ** 8080/1-3

** max. 250 V a potenziale diverso

Durata meccanica 1 milione di manovre

Energia di impatto max. 7 J

Classe di temperatura T6



// Ex ES 97 AZ

Montage- und Anschlussanleitung / Sicherheitsschalter

Mounting and wiring instructions / Safety switch

Instructions de montage et de câblage / Interrupteur de sécurité

Istruzioni di montaggio e collegamento / Interruttore di sicurezza

Instruções de montagem e instalação / Chave de segurança

Инструкция по монтажу и подключению / Выключатель безопасности

Italiano

Temperatura circostante -60 °C ... +55 °C max. 4 A, +60 °C max. 2 A

Protezione da corto circuito 2 A / 4 A gG/gN fusibile

Protezione anti-deflagrante

- II 2G Ex db eb IIC T6 Gb
- II 2D Ex tb IIIC T80°C Db
- BVS 16 ATEX E 052
- IEC Ex db eb IIC T6 Gb
- Ex tb IIIC T80°C Db
- IECEX BVS 16.0052

Posizione indicata CE 0158

Data di fabbricazione vedi etichetta e tabella nelle presenti Istruzioni di montaggio e collegamento

I_e
 U_e

máx. 2 A e 4 A

máx. 500 V ** 8080/1-1

máx. 400 V ** 8080/1-3

** máx. 250 V com potencial desigual

Durabilidade mecânica 1 milhão de operações

Energia de impacto máx. 7 J

Classe da temperatura T6

Temperatura ambiente -60 °C ... +55 °C máx. 4 A, +60 °C máx. 2 A

Proteção contra curto circuito fusível 2 A / 4 A gG/gN

Classificação Ex II 2G Ex db eb IIC T6 Gb

II 2D Ex tb IIIC T80°C Db

BVS 16 ATEX E 052

IEC Ex db eb IIC T6 Gb

Ex tb IIIC T80°C Db

IECEX BVS 16.0052

Organismo Certificador CE 0158

Data de fabricação veja a etiqueta e a tabela destas Instruções de montagem e instalação

Português

Dados técnicos

Normas aplicáveis EN 60079-0; EN 60079-1; EN 60079-7; EN 60079-31; EN 60947-5-1; EN ISO 13849-1; EN ISO 14119

Invólucro termoplástico reforçado com fibras de vidro, resistente a impacto, autoextintor UL 94-V0

Tampa termofixos reforçado com fibras de vidro, resistente a impacto, autoextintor UL 94-V0 tipo 2

Tipo de fim de curso

Nível de codificação codificação reduzida

Grau de proteção IP66 de acordo com EN 60079-0 +

IEC/EN 60529 (... -60 °C)

IP67 de acordo com EN 60079-0 +

IEC/EN 60529 (... -20 °C)

IP67, IP69 de acordo com IEC/EN 60529

IP69K de acordo com ISO 20653

Bloco de contatos tipo 8080/1...

Contatos prata, niquelado

Sistema de comutação ação lenta, contato NF de ruptura forçada \ominus

Elementos de comutação 1 NF/1 NA ou 2 NF, tipo Zb

Conexão terminais roscados

Seção máx. cabo min. 0,75 mm² / AWG 18,

máx. 1,5 mm² / AWG 16,

incl. terminal

Entrada do cabo M20 x 1,5; profundidade da rosca máx. 9 mm;

usar somente prensa cabos Ex aprovados e

certificados com grau mínimo de proteção

IP66 e faixa de temperatura ambiente

admissível de

B_{10d} (10% carga

nominal) 2 milhões

T_M máx. 20 anos

Categoria de utilização AC-15

Русский

Технические данные

Примененные нормы EN 60079-0; EN 60079-1; EN 60079-7; EN 60079-31; EN 60947-5-1; EN ISO 13849-1; EN ISO 14119

Корпус армированный стекловолокном, ударопрочный термoplastик, не поддерживающий горение UL 94-V0

Крышка армированный стекловолокном, ударопрочный дюропластик, не поддерживающий горение UL 94-V0

Тип выключателя конструкция 2

Степень кодировки невысокая кодировка

Класс защиты IP66 по EN 60079-0 + IEC/EN 60529

(... -60 °C)

IP67 по EN 60079-0 + IEC/EN 60529

(... -20 °C)

IP67, IP69 по IEC/EN 60529

IP69K по ISO 20653

Переключающая

вставка тип 8080/1...

Материал контактов серебро, никелированный

Коммутирующая

система плавное переключение, НЗ с положительным размыкаемым контактом \ominus

Коммутирующие

элементы 1 НЗ/1 НР или 2 НЗ, тип Zb

Вид подключения резьбовые клеммы

Сечение проводов мин. 0,75 mm² / AWG 18,

макс. 1,5 mm² / AWG 16,

включая клеммы



// Ex ES 97 AZ

Montage- und Anschlussanleitung / Sicherheitsschalter

Mounting and wiring instructions / Safety switch

Instructions de montage et de câblage / Interrupteur de sécurité

Istruzioni di montaggio e collegamento / Interruttore di sicurezza

Instruções de montagem e instalação / Chave de segurança

Инструкция по монтажу и подключению / Выключатель безопасности

Русский

Кабельный ввод M20 x 1,5; глубина ввинчивания макс. 9 мм; проверенный и сертифицированный на взрывозащиту кабельный ввод, который по меньшей мере отвечает требованиям класса защиты IP66 и подходит для указанного диапазона температур

V_{10d} (10% номинальной нагрузки) 2 миллиона
T_M макс. 20 лет

Категории использования AC-15
I_e макс. 2 А или 4 А
U_e макс. 500 V ** 8080/1-1
макс. 400 V ** 8080/1-3
** макс. 250 V при различных потенциалах

Механ. долговечность 1 миллион циклы коммутации
Ударная прочность макс. 7 J
Температурный класс T6
Температура окружающей среды -60 °C ... +55 °C макс. 4 А, +60 °C макс. 2 А

Защита от короткого замыкания 2 А / 4 А gG/gN предохранитель

Взрывная защищенность
 II 2G Ex db eb IIC T6 Gb
 II 2D Ex tb IIIC T80°C Db
BVS 16 ATEX E 052
IEC Ex db eb IIC T6 Gb
Ex tb IIIC T80°C Db
IECEX BVS 16.0052

Уполномоченный орган CE 0158

Дата изготовления см. ярлык и таблицу в этой Инструкции по монтажу и подключению

Herstellungsdatum 012219 => **Montag KW 22 / 2019**
Production date **Monday CW 22 / 2019**
Date de fabrication **lundi semaine 22 / 2019**
Data di produzione **lunedì settimana 22 / 2019**
Data de fabricaço **segunda semana 22 / 2019**
Дата изготовления **понедельник календарная неделя 22 / 2019**

01	Montag	Monday	lundi	lunedì	segunda	понедельник
02	Dienstag	Tuesday	mardi	martedì	terça	вторник
03	Mittwoch	Wednesday	mercredi	mercoledì	quarta	среда
04	Donnerstag	Thursday	jeudi	giovedì	quinta	четверг
05	Freitag	Friday	vendredi	venerdì	sexta	пятница

EU-KONFORMITÄTSERKLÄRUNG EU DECLARATION OF CONFORMITY

gemäß der Explosionsschutz-Richtlinie 2014/34/EU
according to Explosion Protection Directive 2014/34/EU

Als Hersteller trägt die Firma steute Technologies die alleinige Verantwortung für die Ausstellung dieser Konformitätserklärung /
As manufacturer, steute Technologies is solely responsible for issuing this Declaration of Conformity.

Art und Bezeichnung der Betriebsmittel /
Type and name of equipment: Ex Sicherheitsschalter, Typen Ex ES 97 AZ ...
Ex safety switch, types Ex ES 97 AZ ...

Hiermit erklären wir, dass die oben aufgeführten elektrischen Betriebsmittel aufgrund der Konzipierung und Bauart den grundlegenden Sicherheits- und Gesundheitsanforderungen nach Anhang II der Richtlinie 2014/34/EU entsprechen. /
We hereby declare that, due to its design and construction, the above mentioned electrical equipment satisfies the requirements of directive 2014/34/EU in respect to basic safety and health requirements according to Annex II.

Angewandte EU-Richtlinie / Applied EU directive	Harmonisierte Normen / Harmonised standards	Neueste harmonisierte Normen / Latest harmonised standards
2014/34/EU Explosionsschutzrichtlinie / 2014/34/EU Explosion Protection Directive	EN 60079-0:2012 +A11:2013, EN 60079-1:2014, EN 60079-7:2015, EN 60079-31:2014	
EG-Baumusterprüfung / EU-type examination:	Ex-Kennzeichnung / Ex marking	Neueste Ex-Kennzeichnung / Latest Ex marking
BVS 16 ATEX E 052	⊕ II 2G Ex db eb IIC T6 Gb ⊕ II 2D Ex tb IIIC T80°C Db	
Weitere angewandte EU-Richtlinien / Additionally applied EU directives	Harmonisierte Normen / Harmonised standards	Anmerkungen / Comments
2006/42/EG Maschinenrichtlinie / 2006/42/EC Machinery Directive	EN 60947-5-1:2017; EN ISO 14119:2013	-
2014/30/EU EMV-Richtlinie / 2014/30/EU EMC Directive	nicht anwendbar nach EN 60947-1:2007 +A1:2011 +A2:2014 not applicable to EN 60947-1:2007 +A1:2011 +A2:2014	-
2011/65/EU RoHS-Richtlinie / 2011/65/EU RoHS Directive	EN 50581:2012	-

Benannte Stelle der EG-Baumusterprüfung /
Notified body for EU-type examination: Dekra Exam GmbH
Dinnendahlstr. 9
44809 Bochum
Kenn-Nr. 0158

Überwachende Stelle nach Anhang IV/VII der
Richtlinie 2014/34/EU /
Notified body according to Annex IV/VII of
Directive 2014/34/EU: Dekra Exam GmbH
Dinnendahlstr. 9
44809 Bochum
Kenn-Nr. 0158

Verantwortlich technische Dokumentation /
Responsible for technical documentation: Marc Stanesby (Geschäftsführer)
Marc Stanesby (Managing Director)

Löhne, 13. Dezember 2018 / December 13th, 2018
Ort und Datum der Ausstellung / Place and date of issue

Marc Stanesby
Rechtsverbindliche Unterschrift,
Marc Stanesby (Geschäftsführer) /
Legally binding signature,
Marc Stanesby (Managing Director)



Zusatzinformation zu Montage- und Anschlussanleitungen Additional information on mounting and wiring instructions Information complémentaire aux instructions de montage et de câblage Ulteriori informazioni sulle istruzioni di collegamento e montaggio Informação adicional para as instruções de montagem Дополнительная информация по монтажу и инструкциям по подключению

Auf Anfrage erhalten Sie diese Montage- und Anschlussanleitung auch in Ihrer Landessprache.

This mounting and wiring instruction is also available in your national language on request.

Ces Instructions de montage et de câblage sont disponibles sur demande, dans votre langue nationale.

Questa istruzione di collegamento e montaggio e' inoltre disponibile nella vostra lingua su richiesta.

Estas instrucciones de montaje y conexionado se pueden solicitar en su idioma.

Instruções de ligação e montagem podem ser disponibilizadas em outros idiomas também - consulte-nos.

Εφόσον το ζητήσετε λαμβάνετε αυτές τις οδηγίες τοποθέτησης και σύνδεσης και στην γλώσσα της χώρας σας.

Niniejsza instrukcja montażu i podłączenia jest dostępna na życzenie w języku polskim.

Op aanvraag kunt u deze montage- en installatiehandleiding ook in uw taal verkrijgen.

Den här monterings- och elinstallationsinstruktioner finns även tillgänglig på ditt nationella språk efter förfrågan.

På anmodning kan De også rekvirere denne montage- og tilslutningsvejledning på Deres eget sprog.

Pyydettäessä asennus- ja kykentaohjeet on saatavana myös sinun omalla äidinkielellä.

При поискване Вие ще получите тази асамблея, а също и връзката ръчно майчиния си език.

La cererea Dumneavoastră, vă trimitem instrucțiunile de folosire și instrucțiunile de montaj și în limba română.

Na požádání obdržíte tento návod na montáž a připojení také v jazyce vaší země.

Na vyžiadanie obdržíte tento návod na montáž a pripojenie takisto v jazyku vašej krajiny.

Egyeztetés után, kérésére, ezt a szerelési- és csatlakoztatási leírást, biztosítjuk az Ön anyanyelvén is.

Na zahtevo boste dobili ta navodila za montažo in priklop tudi v vašem domačem jeziku.

Na zahtjev ćete dobiti ova uputstva za montažu i priključenje i na svom jeziku.

Dan il-manwal dwar il-muntagġ u konnessjonijiet huwa disponibbli wkoll fil-lingwa tiegħek.

Soovi korral on see installimis- ja ühendusjuhend saadaval ka teie riigikeeles.

Jej jums reikėtų šios įdiegimo ir pajungimo instrukcijos valstybine kalba, teiraukitės pardavėjo.

Šo montāžas un pieslēgšanas instrukciju pēc pieprasījuma varat saņemt arī savas valsts valodā.

Arna iarraidh sin gheobhaidh tú na treoracha tionóil agus na treorach seo i do theanga féin.



// Ex ES 97 AZ

Montage- und Anschlussanleitung / Sicherheitsschalter

Mounting and wiring instructions / Safety switch

Instructions de montage et de câblage / Interrupteur de sécurité

Istruzioni di montaggio e collegamento / Interruttore di sicurezza

Instruções de montagem e instalação / Chave de segurança

Инструкция по монтажу и подключению / Выключатель безопасности



// Ex ES 97 AZ

Montage- und Anschlussanleitung / Sicherheitsschalter

Mounting and wiring instructions / Safety switch

Instructions de montage et de câblage / Interrupteur de sécurité

Istruzioni di montaggio e collegamento / Interruttore di sicurezza

Instruções de montagem e instalação / Chave de segurança

Инструкция по монтажу и подключению / Выключатель безопасности