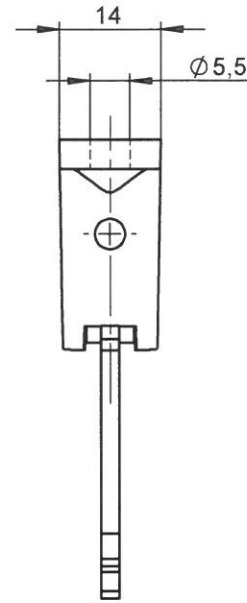
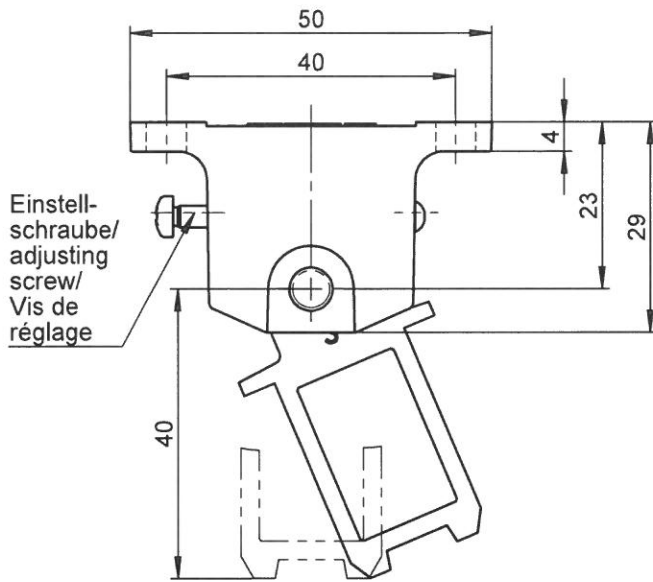


Technische Änderungen vorbehalten, alle Angaben ohne Gewähr
 Subject to technical modifications; no responsibility is accepted for the accuracy of this information / Sous réserve de modifications techniques, toutes les données sans garantie

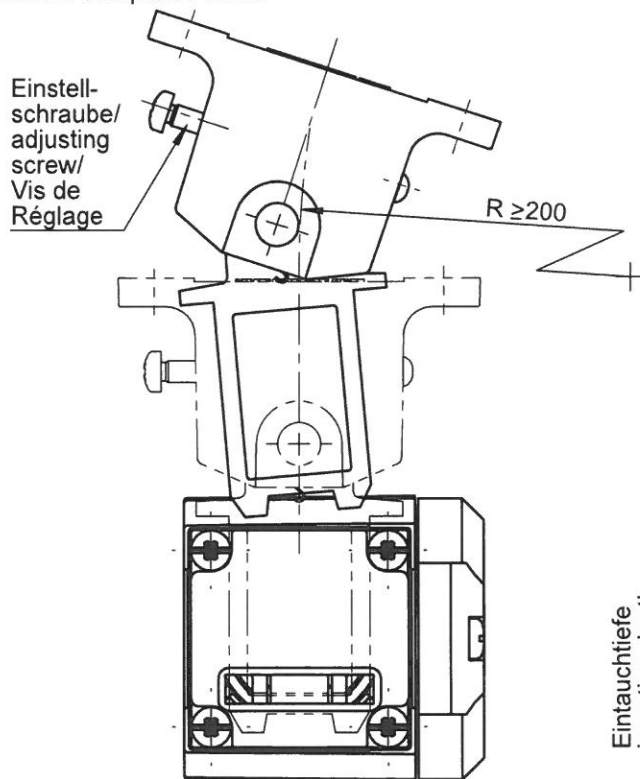


Betätiger und Schalter dürfen nicht zur Führung oder als technischer Anschlag verwendet werden.

Actuators must not be used as guides or end stops.

Actionneurs et interrupteurs ne doivent pas être utilisés pour le guidage ou comme butée d'arrêt.

Beispiel / example / exemple:
 Anfahrriechtung von rechts
 Actuating direction from right
 Sens d'attaque de droite



Zur Montage an der Maschine müssen Sicherheitschalter und Betätiger zusammengefügt sein.

For mounting on the machine the safety switch and the actuator have to be assembled.

L'interrupteur de sécurité et l'actionneur doivent être assemblés pour être montés sur la machine.

Bei größeren Radien kann der Betätiger mit der beigelegten Einstellschraube ausgerichtet werden.

With larger door swivel radii, the actuator can be adjusted by the adjusting screw.

En cas de rayons plus grands, l'actionneur peut être réglé avec la vis de réglage livrée.

